

Technisches Datenblatt

Einweg-Lichtschanke Empfänger

Art.-Nr.: 50134459

LE49CI.1/2N-TB



Abbildung kann abweichen

Inhalt

- Technische Daten
- Maßzeichnungen
- Elektrischer Anschluss
- Diagramme
- Bedienung und Anzeige
- Passende Sender
- Artikelschlüssel
- Hinweise
- Weitere Informationen
- Zubehör



Technische Daten

Basisdaten

| | |
|------------------|----------------|
| Serie | 49C |
| Funktionsprinzip | Einweg-Prinzip |
| Geräteart | Empfänger |

Optische Daten

| | |
|--------------------|--------------|
| Betriebsreichweite | siehe Sender |
|--------------------|--------------|

Elektrische Daten

| | |
|-------------------|-------------------|
| Schutzbeschaltung | Kurzschlusschutz |
| | Transientenschutz |
| | Verpolschutz |

Leistungsdaten

| | |
|---------------------------|---------------------------------------|
| Versorgungsspannung U_B | 10 ... 30 V, DC, inkl. Restwelligkeit |
| Restwelligkeit | 0 ... 15 %, von U_B |
| Leerlaufstrom | 0 ... 20 mA |

Ausgänge

| | |
|---------------------------------|-------|
| Anzahl digitaler Schaltausgänge | 2 St. |
|---------------------------------|-------|

Schaltausgänge

| | |
|-------------------|-------------------------|
| Art | Digitaler Schaltausgang |
| Spannungsart | DC |
| Schaltstrom, max. | 100 mA |
| Schaltspannung | high: $\geq(U_B - 2V)$ |
| | low: $\leq 2 V$ |

Schaltausgang 1

| | |
|---------------|--------------------|
| Belegung | Anschluss 1, Pin 3 |
| Schaltelement | Transistor, NPN |
| Schaltprinzip | hellschaltend |

Schaltausgang 2

| | |
|---------------|--------------------|
| Belegung | Anschluss 1, Pin 4 |
| Schaltelement | Transistor, NPN |
| Schaltprinzip | dunkelschaltend |

Zeitverhalten

| | |
|--------------------------|--------|
| Schaltfrequenz | 500 Hz |
| Ansprechzeit | 1 ms |
| Bereitschaftsverzögerung | 300 ms |

Anschluss

| | |
|-------------------|-------|
| Anzahl Anschlüsse | 1 St. |
|-------------------|-------|

Anschluss 1

| | |
|---------------------|---------------------|
| Funktion | Signal OUT |
| | Spannungsversorgung |
| Art des Anschlusses | Klemme |
| Art der Klemme | Federkraftklemme |
| Polzahl | 5 -polig |

Mechanische Daten

| | |
|---|----------------------------------|
| Abmessung (B x H x L) | 31 mm x 104 mm x 55,5 mm |
| Werkstoff Gehäuse | Kunststoff |
| Gehäuse Kunststoff | PC |
| Werkstoff Optikabdeckung | Kunststoff |
| Nettogewicht | 150 g |
| Farbe Gehäuse | rot |
| Art der Befestigung | Durchgangsbefestigung |
| | über optionales Befestigungsteil |
| Empfohlenes Anzugsdrehmoment Befestigung M3 | 0,9 N·m |
| Empfohlenes Anzugsdrehmoment Befestigung M4 | 1,4 N·m |

Bedienung und Anzeige

| | |
|-----------------------------|--|
| Art der Anzeige | LED |
| Anzahl der LED | 3 St. |
| Bedienelemente | 270°-Potentiometer |
| | Teach-Knopf |
| Funktion des Bedienelements | Aktivierung des Zeitmoduls zur Abfallverzögerung |
| | Empfindlichkeitseinstellung |
| | Hell-/Dunkelumschaltung |

Umgebungsdaten

| | |
|------------------------------|---------------|
| Umgebungstemperatur Betrieb | -40 ... 60 °C |
| Umgebungstemperatur Lagerung | -40 ... 70 °C |

Zertifizierungen

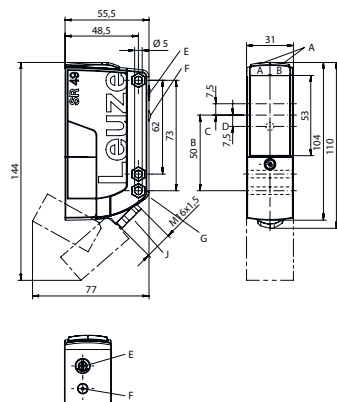
| | |
|---------------------|---------------|
| Schutzart | IP 67 |
| Schutzklasse | II |
| Zulassungen | c UL US |
| Gültiges Normenwerk | IEC 60947-5-2 |

Klassifikation

| | |
|-----------------|----------|
| Zolltarifnummer | 85365019 |
| ECLASS 5.1.4 | 27270901 |
| ECLASS 8.0 | 27270901 |
| ECLASS 9.0 | 27270901 |
| ECLASS 10.0 | 27270901 |
| ECLASS 11.0 | 27270901 |
| ECLASS 12.0 | 27270901 |
| ECLASS 13.0 | 27270901 |
| ECLASS 14.0 | 27270901 |
| ECLASS 15.0 | 27270901 |
| ECLASS 16.0 | 27270901 |
| ETIM 5.0 | EC002716 |
| ETIM 6.0 | EC002716 |
| ETIM 7.0 | EC002716 |
| ETIM 8.0 | EC002716 |
| ETIM 9.0 | EC002716 |
| ETIM 10.0 | EC002716 |
| UNSPSC 26.08 | 39121528 |

Maßzeichnungen

Alle Maßangaben in Millimeter



- AA LED grün
- AB LED gelb
- B Optische Achse
- C Empfänger
- D LED gelb
- E Empfindlichkeitseinstellung
- F Teach-Knopf
- G Senkung für SK-Mutter M5, 4,2 mm tief
- J Leitungszuführung mit Verschraubung M 16 x 1,5 für Ø 5 ... 10 mm

Elektrischer Anschluss

Anschluss 1

| | |
|---------------------|---------------------|
| Funktion | Signal OUT |
| Art des Anschlusses | Spannungsversorgung |
| Art der Klemme | Klemme |
| Polzahl | Federkraftklemme |
| | 5 -polig |

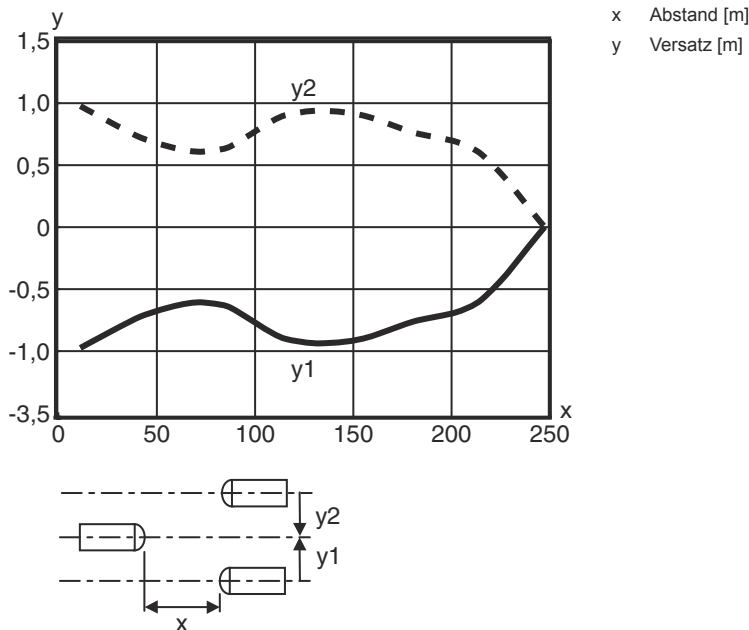
Klemme

Belegung

| | |
|---|-------|
| 1 | V+ |
| 2 | GND |
| 3 | OUT 1 |
| 4 | OUT 2 |
| 5 | n.c. |

Diagramme


Typ. Ansprechverhalten



Bedienung und Anzeige

| LED | Anzeige | Bedeutung |
|-----|--|--|
| 1 | grün, Dauerlicht | Betriebsbereitschaft |
| 2 | gelb, Dauerlicht | Lichtweg frei |
| | gelb, blinkend | Lichtweg frei, keine Funktionsreserve |
| 3 | gelb, Dauerlicht (Ausrichtanzeige hinter Optikabdeckung) | Lichtweg frei |
| | gelb, blinkend (Ausrichtanzeige hinter Optikabdeckung) | Lichtweg frei, minimale Funktionsreserve |

Passende Sender

| | Art.-Nr. | Bezeichnung | Betriebsreichweite Grenzreichweite | Beschreibung |
|---|----------|-------------|---------------------------------------|---|
|  | 50134452 | LS49CI-TB | 0,5 ... 120 m 0 ... 150 m | Grenzreichweite: 0 ... 150 m Lichtquelle: LED, infrarot Versorgungsspannung: DC Anschluss: Klemme, 5 -polig |
|  | 50134453 | LS49CI.8-TB | 0,5 ... 120 m 0 ... 150 m | Sonderausführung: Aktivierungseingang Grenzreichweite: 0 ... 150 m Lichtquelle: LED, infrarot Versorgungsspannung: DC Anschluss: Klemme, 5 -polig |

Artikelschlüssel

Artikelbezeichnung: AAA49Cd.EEFG/iJ-KL

| | |
|---------------|--|
| AAA49C | Funktionsprinzip / Bauform PRK49C: Reflexions-Lichtschanke mit Polarisationsfilter HT49C: Reflexions-Lichttaster mit Hintergrundausblendung LS49C: Einweg-Lichtschanke Sender LE49C: Einweg-Lichtschanke Empfänger |
| d | Lichtart entfällt: Rotlicht I: Infrarotlicht |
| EE | Betriebsspannung entfällt: 10 ... 30 V, DC UC: 20 ... 250V AC/DC (Allstrom-Ausführung) |
| f | Ausstattung H: mit Heizung D: Depolarisierende Medien 1: Potentiometer 270° 8: Aktivierungseingang (Aktivierung mit High-Signal) |
| iJ | Schaltausgang / Funktion / OUT1OUT2 2: NPN-Transistorausgang, hellschaltend N: NPN-Transistorausgang, dunkelschaltend 4: PNP-Transistorausgang, hellschaltend P: PNP-Transistorausgang, dunkelschaltend W: Warnausgang TS: Relais, Öffner/Schließer (NC/NO) M4: Niederohmiger MOSFET-Halbleiter-Schaltausgang, Schließer (NO) X: Pin nicht belegt |
| KL | Elektrischer Anschluss TB: Terminal Block - Klemmraum mit Federklemmen (5 x 1,5 mm ²) entfällt: Leitung, Standardlänge 2000 mm M12: M12 Rundsteckverbindung, 4-polig (Stecker) |

| Hinweis | |
|---------|---|
| | ↪ Eine Liste mit allen verfügbaren Gerätetypen finden Sie auf der Webseite von Leuze unter www.leuze.com . |

Hinweise

| Bestimmungsgemäße Verwendung beachten! | |
|---|--|
| | ↪ Das Produkt ist kein Sicherheits-Sensor und dient nicht dem Personenschutz. ↪ Das Produkt ist nur von befähigten Personen in Betrieb zu nehmen. ↪ Setzen Sie das Produkt nur entsprechend der bestimmungsgemäßen Verwendung ein. |

| Bei UL-Applikationen: | |
|-----------------------|---|
| | ↪ Bei UL-Applikationen ist die Benutzung ausschließlich in Class-2-Stromkreisen nach NEC (National Electric Code) zulässig. ↪ These proximity switches shall be used with UL Listed Cable assemblies rated 30V, 0.5A min, in the field installation, or equivalent (categories: CYJV/ CYJV7 or PVVA/PVVA7) |

Weitere Informationen

- schutzisoliert, Bemessungsspannung 250 VAC

Zubehör

Befestigungstechnik - Befestigungswinkel

| | Art.-Nr. | Bezeichnung | Artikel | Beschreibung |
|---|----------|-------------|------------------|--|
|  | 50025570 | BT 96 | Befestigungsteil | Ausführung des Befestigungsteils: Winkel L-Form Befestigung, anlagenseitig: Durchgangsbefestigung Befestigung, geräteseitig: schraubbar Art des Befestigungsteils: starr Werkstoff: Metall |

Befestigungstechnik - Rundstangenbefestigungen

| | Art.-Nr. | Bezeichnung | Artikel | Beschreibung |
|---|----------|--------------|---------------|--|
|  | 50128380 | BTU 460M-D12 | Montagesystem | Ausführung des Befestigungsteils: Montagesystem Befestigung, anlagenseitig: für Rundstange 12 mm Befestigung, geräteseitig: schraubbar Art des Befestigungsteils: justierbar, drehbar 360° Werkstoff: Metall |

Hinweis



↪ Eine Liste mit allen verfügbaren Zubehörartikeln finden Sie auf der Webseite von Leuze im Download-Tab der Artikeldetailseite.