

## Karta danych technicznych

### Rozdzielacz

Nr art.: 50130595

MD 7XXP-11-48IO3-K050



#### Treść

- Dane techniczne
- Rysunki wymiarowe
- Przyłącze elektryczne
- Schemat elektryczny
- Obsługa i wskazanie
- Akcesoria



## Dane techniczne

### Dane elektryczne

Sygnal przełączający	PNP
----------------------	-----

#### Parametry wydajnościowe

Prąd łączny	10 A
-------------	------

#### Dane wejściowe układu logicznego

Wejściowe napięcie znamionowe $U_N$	24 V DC
-------------------------------------	---------

### Przyłącze

#### Przyłącze główne

Rodzaj przyłącza	Przewód
Funkcja	Połączenie z układem sterowania
Długość przewodu	5.000 mm

#### Właściwości wydajności

Liczba żył	3 Piece(s)
Przekrój żyły	2 x 0,75 mm <sup>2</sup> 8 x 0,34 mm <sup>2</sup>

AWG	22
-----	----

Kolor płaszczka	szary
-----------------	-------

Ekranowane	Nie
------------	-----

Bez silikonu	Nie
--------------	-----

Wersja przewodu	Przewód przyłączeniowy (otwarty na jednym końcu)
-----------------	--

Średnica przewodu (zewnątrzna)	8,6 mm
--------------------------------	--------

Długość przewodu	5.000 mm
------------------	----------

Materiał płaszczka	PUR
--------------------	-----

Izolacja żył	PVC
--------------	-----

Prędkość przejazdu	maks. 2 m/s dla 5 m poz. długość drogi przemieszczenia i maks. przyspieszenie 10 m/s <sup>2</sup>
--------------------	---

Przydatność łańcucha wleczonego	Tak
---------------------------------	-----

Odporność płaszczka zewnętrznego	odporny na hydrolizę i mikroorganizmy, niewrażliwy na oleje, benzynę i chemikalia według VDE 0472 część 803 test B, odporny na działanie płomieni według UL 1581 VW1 / CSA FT1 / IEC 60332-1, IEC 60332-2-2
----------------------------------	---

#### Przyłącza rozdzielacza

Liczba przyłączy	4 Piece(s)
------------------	------------

Rozmiar gwintu	M8
----------------	----

Liczba pinów	3 -pin
--------------	--------

Kodowanie	Z kodowaniem A
-----------	----------------

Typ	female
-----	--------

Materiał	Tworzywo sztuczne
----------	-------------------

Materiał uszczelki o-ring	TPU
---------------------------	-----

Materiał styków	pozłacane
-----------------	-----------

Prąd roboczy na każdy styk	2 A
----------------------------	-----

### Dane mechaniczne

Konstrukcja	prostopadłościenny
-------------	--------------------

Wymiar (B x H x L)	30 mm x 35 mm x 96 mm
--------------------	-----------------------

Materiał obudowy	Tworzywo sztuczne
------------------	-------------------

Masa netto	502 g
------------	-------

Moment dokręcania śrub	0 N·m
------------------------	-------

Cykle zginania	2.000.000 Piece(s)
----------------	--------------------

Promień gięcia ułożenie elastyczne, min.	min. 12 x średnica przewodu
--	-----------------------------

### Obsługa i wskazanie

Rodzaj wskazania	LED
------------------	-----

### Dane otoczenia

Temperatura otoczenia podczas eksploatacji	-5 ... 70 °C
--	--------------

### Certyfikaty

Stopień ochrony	IP 65
-----------------	-------

	IP 67
--	-------

Dopuszczenia	c UL US
--------------	---------

### Klasyfikacja

eCl@ss 5.1.4	27279201
--------------	----------

eCl@ss 8.0	27279219
------------	----------

eCl@ss 9.0	27440108
------------	----------

eCl@ss 10.0	27440108
-------------	----------

eCl@ss 11.0	27440108
-------------	----------

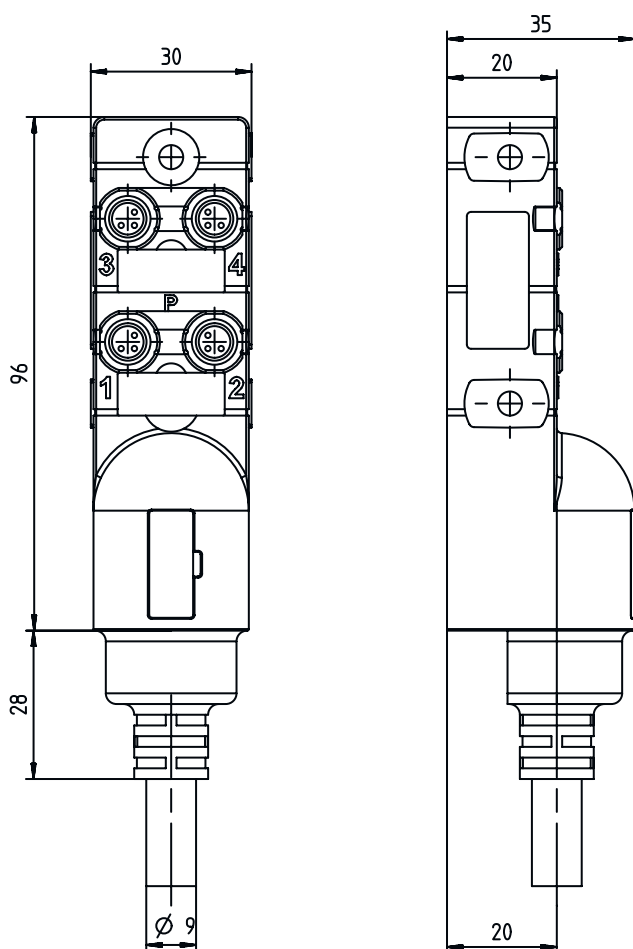
ETIM 5.0	EC002585
----------	----------

ETIM 6.0	EC002585
----------	----------

ETIM 7.0	EC002585
----------	----------

## Rysunki wymiarowe

Wszystkie wymiary są podane w milimetrach



## Przyłącze elektryczne

### Przyłącze 1

Rodzaj przyłącza	Przewód
Liczba żył	3 -wire

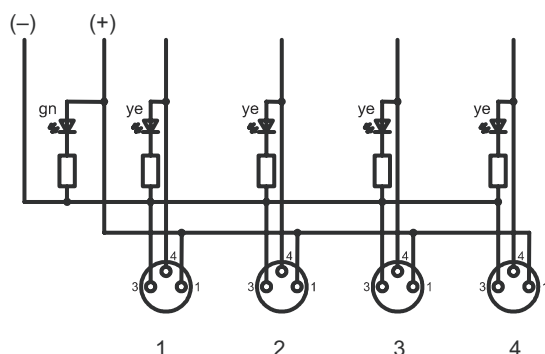
### Kolor żyły

brązowy  
niebieski  
Biały

### Obsadzenie żył

+  
-  
S1

## Schemat elektryczny



## Obsługa i wskazanie

LED	Wskazanie	Znaczenie
1	zielony, światło ciągłe	Napięcie robocze przyłożone
2	żółty, światło ciągłe	Sygnał 1
3	biały, światło ciągłe	Sygnał 2

## Akcesoria

### Technika przyłączeniowa – przewody łączące

Nr art.	Oznaczenie	Artykuł	Opis
50134904	KDS U-M8-4A-M8-3A-P1-000	Adapter	Przyłącze 1: Wtyczki okrągłe, M8, osiowy, female, 4 -pin Przyłącze 2: Wtyczki okrągłe, M8, osiowy, male, 3 -pin



## Ogólne

Nr art.	Oznaczenie	Artykuł	Opis
50134479	CAP M8K-Set	Przykrywka przyłącza	Rodzaj: Pokrywka zamykająca na wolne sloty Rozmiar gwintu: M8 Materiał: Tworzywo sztuczne



### Wskazówka



Listę z dostępnymi akcesoriami można znaleźć na stronie internetowej Leuze w zakładce Download strony ze szczegółami artykułów.