

## Karta danych technicznych

### Odbiornik fotokomórki jednokierunkowej

Nr art.: 50127442

LE49C.UC/TS



Ilustracja może się różnić od stanu rzeczywistego

#### Treść

- Dane techniczne
- Rysunki wymiarowe
- Przyłącze elektryczne
- Schemat elektryczny
- Wykresy
- Obsługa i wskazanie
- Pasujące nadajniki
- Kod artykułu
- Wskazówki
- Dalsze informacje
- Akcesoria



## Dane techniczne

### Dane bazowe

Seria	49C
Zasada działania	Jednokierunkowa zasada działania
Rodzaj urządzenia	Odbiorniki

### Dane optyczne

Zasięg roboczy	gwarantowany zasięg
Zasięg roboczy	0 ... 120 m
Granica zasięgu	typowy zasięg
Granica zasięgu	0,5 ... 150 m

### Dane elektryczne

Połączenie ochronne	Ochrona przecizwarciowa Ochrona przed zamianą biegunów Ochrona przejściowa
---------------------	--

### Parametry wydajnościowe

Napięcie zasilające $U_B$	20 ... 250 V, AC/DC
Pobór mocy (dla AC)	1,5 V·A

### Wyjścia

Liczba cyfrowych wyjść przełączających	2 Piece(s)
--	------------

### Wyjścia przełączające

Rodzaj napięcia	AC/DC
Prąd przełączający, maks.	2.500 mA
Napięcie przełączające	250 V AC/DC

### Wyjście przełączające 1

Element przełączający	Przełączniki, Zestyk rozwierny
Zasada przełączania	rozjaśniający

### Wyjście przełączające 2

Element przełączający	Przełączniki, Zestyk zwierny
Zasada przełączania	rozjaśniający

### Zachowanie czasowe

Częstotliwość przełączania	25 Hz
Czas reakcji	20 ms
Opóźnienie gotowości	300 ms

### Przyłącze

#### Przyłącze 1

Funkcja	Sygnal OUT Zasilanie napięciem
Rodzaj przyłącza	Przewód
Długość przewodu	2.000 mm
Materiał płaszczka	PVC
Kolor przewodu	czarny
Liczba żył	5 -wire
Przekrój żyły	0,34 mm <sup>2</sup>

### Dane mechaniczne

Wymiar (B x H x L)	31 mm x 104 mm x 55,5 mm
Materiał obudowy	Tworzywo sztuczne
Obudowa z tworzywa sztucznego	PC
Materiał osłony optyki	Tworzywo sztuczne
Masa netto	150 g
Kolor obudowy	czerwony
Rodzaj mocowania	Mocowanie przelotowe przez opcjonalny element mocujący

### Obsługa i wskazanie

Rodzaj wskazania	LED
Liczba LED	3 Piece(s)

### Dane otoczenia

Temperatura otoczenia podczas eksploatacji	-40 ... 60 °C
Temperatura otoczenia w miejscu przechowywania	-40 ... 70 °C

### Certyfikaty

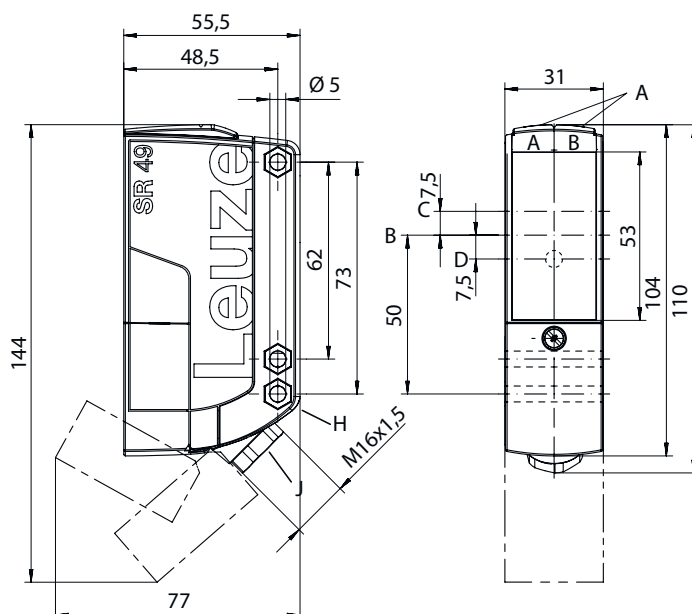
Stopień ochrony	IP 67
Klasa ochrony	II
Dopuszczenia	c UL US
Obowiązujące normy	IEC 60947-5-2

### Klasyfikacja

eCl@ss 5.1.4	27270901
eCl@ss 8.0	27270901
eCl@ss 9.0	27270901
eCl@ss 10.0	27270901
eCl@ss 11.0	27270901
ETIM 5.0	EC002716
ETIM 6.0	EC002716
ETIM 7.0	EC002716

## Rysunki wymiarowe

Wszystkie wymiary są podane w milimetrach



AA Dioda LED zielona

AB Dioda LED żółta

B Oś optyczna

C Odbiorniki

D Dioda LED żółta

G Wgłębienie dla nakrętki SK M5 o głębokości

4,2 mm

J Doprowadzenie przewodu przykręcane M 16 x

1,5 dla  $\varnothing 5 \dots 10$  mm

## Przyłącze elektryczne

### Przyłącze 1

Funkcja	Sygnal OUT Zasilanie napięciem
Rodzaj przyłącza	Przewód
Długość przewodu	2.000 mm
Materiał płaszczka	PVC
Kolor przewodu	czarny
Liczba żył	5 -wired
Przekrój żyły	0,34 mm <sup>2</sup>

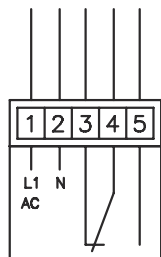
### Kolor żyły

### Obsadzenie żył

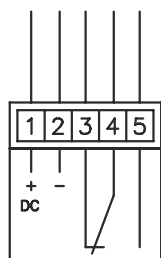
brązowy	+ / L1
niebieski	- / N
Biały	OUT 1
szary	COM
czarny	OUT 2

## Schemat elektryczny

AC

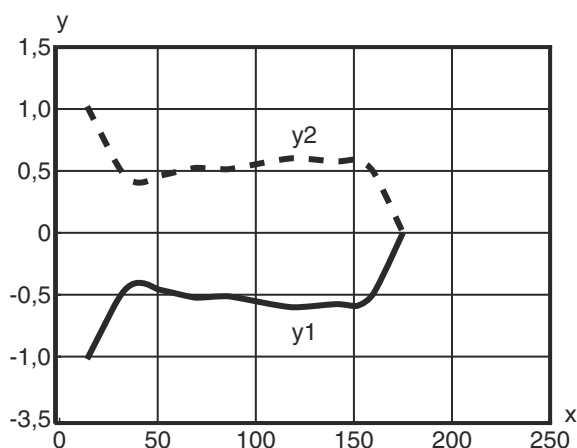


DC

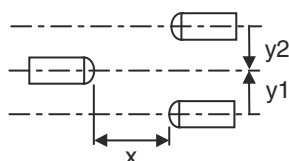


## Wykresy

Typ. zachowanie przy aktywacji



x Odległość [m]  
y Przesunięcie [m]




## Obsługa i wskazanie

LED	Wskazanie	Znaczenie
1	zielony, światło ciągłe	Gotowość do pracy
2	żółty, światło ciągłe	Droga światła wolna

## Obsługa i wskazanie

LED	Wskazanie	Znaczenie
2	żółty, migające	Droga światła wolna, brak rezerwy funkcyjnej
3	żółty, światło ciągłe (za osłoną optyki)	Droga światła wolna
	żółty, migające, (za osłoną optyki)	Droga światła wolna, minimalna rezerwa funkcyjna

## Pasujące nadajniki

	Nr art.	Oznaczenie	Artykuł	Opis
	50127438	LS49C.UC	Nadajnik fotokomórki jednokierunkowej	Granica zasięgu: 0 ... 150 m Źródło światła: LED, czerwony Napięcie zasilające: AC/DC Przyłącze: Przewód, 2.000 mm, 2 -wire

## Kod artykułu

Oznaczenie artykułu: AAA49Cd.EEFG/iJ-KL

<b>AAA49C</b>	<b>Zasada działania / konstrukcja</b> PRK49C: fotokomórka refleksyjna z filtrem polaryzacyjnym HT49C: refleksyjny czujnik świetlny z tłumieniem tła LS49C: nadajnik fotokomórki jednokierunkowej LE49C: odbiornik fotokomórki jednokierunkowej
<b>d</b>	<b>Rodzaj światła</b> brak: czerwone światło I: światło podczerwone
<b>EE</b>	<b>Napięcie robocze</b> brak: 10 ... 30 V, DC UC: 20 ... 250 V AC/DC (wersja ogólnoprądowa)
<b>f</b>	<b>Wyposażenie</b> H: z ogrzewaniem D: media depolaryzujące 1: potencjometr 270° 8: wejście aktywujące (aktywacja przez High-Signal)
<b>iJ</b>	<b>Wyjście przełączające / funkcja / OUT1OUT2</b> 2: wyjście tranzystora NPN, rozjaśniające N: wyjście tranzystora NPN, ściemniające 4: wyjście tranzystora PNP, rozjaśniające P: wyjście tranzystora PNP, ściemniające W: wyjście ostrzegawcze TS: przekaźnik, zestyk rozwierny/zwierny (NC/NO) M4: niskoomowe półprzewodnikowe wyjście przełączające MOSFET, zestyk zwierny (NO)
<b>KL</b>	<b>Przyłącze elektryczne</b> TB: Terminal Block – komora zaciskowa z zaciskami sprężynowymi (5 x 1,5 mm²) brak: przewód, długość standardowa 2000 mm

### Wskazówka



Lista ze wszystkimi dostępnymi typami urządzeń znajduje się na stronie internetowej Leuze [www.leuze.com](http://www.leuze.com).

## Wskazówki

### Przestrzegać użycia zgodnego z przeznaczeniem!



- ⌘ Produkt nie jest czujnikiem bezpieczeństwa i nie służy do ochrony osób.
- ⌘ Produkt może być eksploatowany tylko przez osoby kompetentne.
- ⌘ Produkt stosować tylko zgodnie z przeznaczeniem.

## Dalsze informacje

- z podwójną izolacją, napięcie znamionowe 250 VAC
- Dla obciążeń indukcyjnych lub pojemnościowych zaplanować odpowiedni gasik iskier (Snubber)

## Akcesoria

### Technika zamocowań – kątowniki mocujące

	Nr art.	Oznaczenie	Artykuł	Opis
	50025570	BT 96	Element mocujący	Wersja elementu mocującego: Kątowniki kształt L Mocowanie, po stronie instalacji: Mocowanie przelotowe Mocowanie, po stronie urządzenia: przykręcany Rodzaj elementu mocującego: sztywne Materiał: Metal

### Technika zamocowań – mocowania okrągłych prętów

	Nr art.	Oznaczenie	Artykuł	Opis
	50128380	BTU 460M-D12	System montażowy	Wersja elementu mocującego: System montażowy Mocowanie, po stronie instalacji: dla pręta okrągłego 12 mm Mocowanie, po stronie urządzenia: przykręcany Rodzaj elementu mocującego: regulowalne, obrotowe 360° Materiał: Metal

### Wskazówka



- ⌘ Listę z dostępnymi akcesoriami można znaleźć na stronie internetowej Leuze w zakładce Download strony ze szczegółami artykułów.