

Karta danych technicznych

Rygiel zabezpieczający

Nr art.: 50132217

L300-M31M12B8-SLM24-PB-UCA



Ilustracja może się różnić od stanu rzeczywistego

Treść

- Dane techniczne
- Rysunki wymiarowe
- Przyłącze elektryczne
- Akcesoria



Dane techniczne

Dane bazowe

Seria	L300
zawarty	1 szt. aktywator 1 szt. rygiel zabezpieczający

Funkcje

Funkcje	Urządzenie blokujące z rygłem zgodnie z EN ISO 14119 (o konstrukcji 4)
Tryb aktywacji wyjść bezpieczeństwa	Wyjścia bezpieczeństwa aktywne przy zamkniętych i zablokowanych drzwiach ochronnych
Zasada działania	Zasada prądu spoczynkowego – aktywator zablokowany przy dezaktywowanym elektromagnesie

Wartości znamionowe

SIL	3, IEC 61508
SILCL	3, IEC/EN 62061
Performance Level (PL)	do e włącznie, EN ISO 13849-1
MTTF _d	2.725 years, EN ISO 13849-1
PFH _D	1,17E-9 per hour
Okres użytkowania T _M	20 years, EN ISO 13849-1
Kategoria	4, EN ISO 13849-1
DC	High
Stopień kodowania	wysoki, EN ISO 14119

Dane elektryczne

Rodzaj podłączenia	Połączenie pojedyncze
Zewnętrzne zabezpieczenie obwodu zasilania	2A typ Gg (lub równoważnościowy)

Parametry wydajnościowe

Napięcie zasilające U _B	24 V, DC, -10 ... 10 %
Pobór prądu, maks.	1.200 mA

Wejścia

Liczba cyfrowych wejść przełączających	2 Piece(s)
--	------------

Wejścia przełączające

Rodzaj	Cyfrowe wejście przełączające
Napięcie przełączające, typ.	24 V
Rodzaj napięcia	DC
Pobór prądu, typ.	5 mA

Cyfrowe wejście przełączające 1

Funkcja	I4 Wejście aktywujące elektromagnesu
---------	--------------------------------------

Cyfrowe wejście przełączające 2

Funkcja	I3 Reset wejścia sterującego
---------	------------------------------

Wyjścia

Liczba zabezpieczających wyjść przełączających (OSSD)	2 Piece(s)
---	------------

Liczba cyfrowych wyjść przełączających	2 Piece(s)
--	------------

Przełączające wyjścia bezpieczeństwa

Rodzaj	Zabezpieczające wyjście przełączające OSSD
Rodzaj napięcia	DC

Zabezpieczające wyjście przełączające 1

Element przełączający	Tranzystor, PNP
-----------------------	-----------------

Zabezpieczające wyjście przełączające 2

Element przełączający	Tranzystor, PNP
-----------------------	-----------------

Wyjścia przełączające

Rodzaj	Cyfrowe wyjście przełączające
Rodzaj napięcia	DC

Wyjście przełączające 1

Element przełączający	Tranzystor, PNP
Funkcja	O3 Wyjście sygnalizacyjne Urządzenie ochronne zamknięte

Wyjście przełączające 2

Element przełączający	Tranzystor, PNP
Funkcja	O4 Wyjście sygnalizacyjne Urządzenie ochronne zablokowane

Przyłącze

Liczba przyłączy	1 Piece(s)
------------------	------------

Przyłącze 1

Funkcja	Połączenie z PLC Przyłącze stykowe Zasilanie napięciem
Rodzaj przyłącza	Wtyczki okrągłe
Rozmiar gwintu	M12
Typ	male
Materiał	Metal
Liczba pinów	8 -pin
Kodowanie	Z kodowaniem A

Właściwości wydajności

Dane mechaniczne

Materiał obudowy	Metal
Kolor obudowy	czerwony szary
Rodzaj mocowania	Mocowanie przelotowe
Strona wejścia kablowego	od dołu
Przyrząd do odblokowywania	Odblokowanie pomocnicze Przycisk odblokowania ewakuacyjnego
Prędkość dojazdu	0,001 ... 0,5 m/s
Siła przytrzymująca, maks.	9.750 N
Żywotność mechaniczna	1.000.000 actuation cycles, IEC 60947-5-1 switching cycles
Częstość uruchamiania, maks.	600 per hour, IEC 60947-5-1
Siła wyciągająca, aktywator odblokowany	30 N

Dane czujnika RFID

Zabezpieczony odstęp przełączania S _{ao}	2 mm
Zabezpieczony odstęp wyłączenia S _{ar}	10 mm (aktywator zablokowany) 4 mm (aktywator niezablokowany)
Znamionowy odstęp przełączania S _n	2,5 mm
Dokładność powtarzania	≤ 10 % S _n
Maksymalna częstotliwość przełączania	1 Hz

Dane techniczne

Obsługa i wskazanie

Rodzaj wskazania	LED
Liczba LED	5 Piece(s)
Elementy sterujące	Standard

Dane otoczenia

Temperatura otoczenia podczas eksploatacji	-20 ... 50 °C
Temperatura otoczenia w miejscu przechowywania	-40 ... 75 °C

Certyfikaty

Stopień ochrony	IP 67 IP 69K
Dopuszczenia	c UL US ECOLAB TÜV Süd

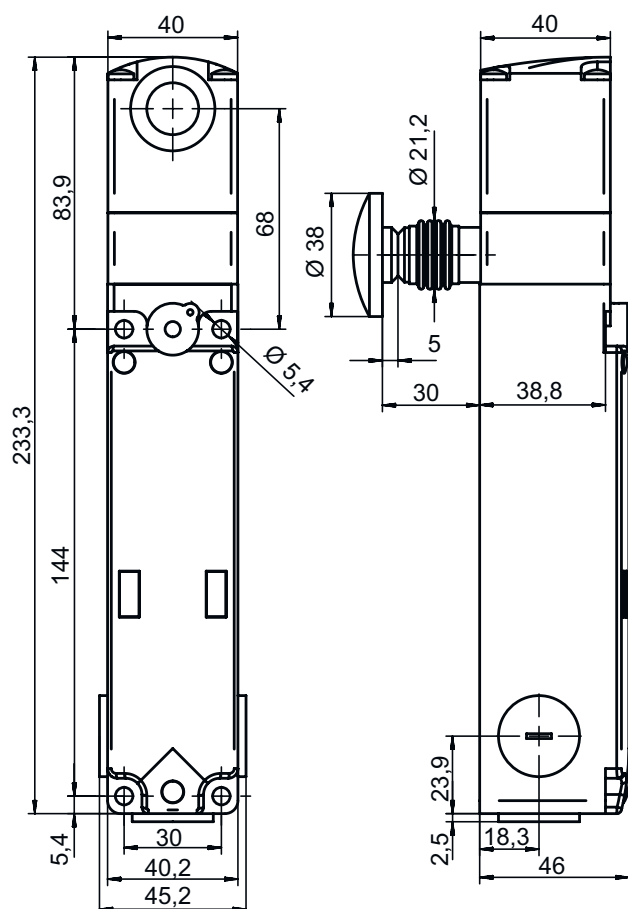
Klasyfikacja

eCl@ss 5.1.4	27272603
eCl@ss 8.0	27272603
eCl@ss 9.0	27272603
eCl@ss 10.0	27272603
eCl@ss 11.0	27272603
ETIM 5.0	EC002593
ETIM 6.0	EC002593
ETIM 7.0	EC002593

Rysunki wymiarowe

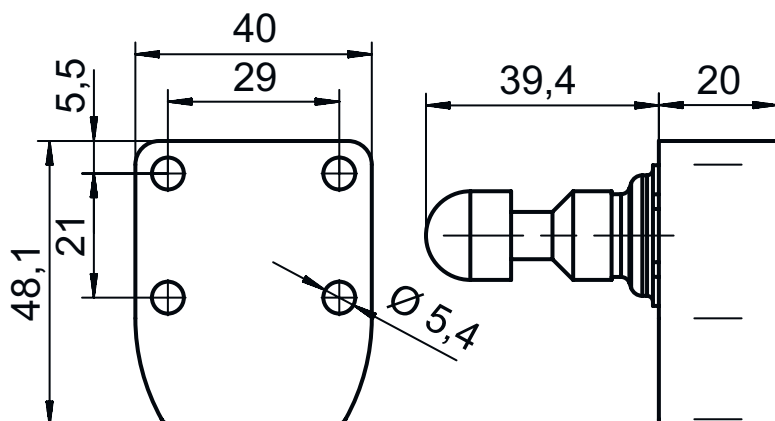
Wszystkie wymiary są podane w milimetrach

Rygiel zabezpieczający



Rysunki wymiarowe

Element uruchamiający

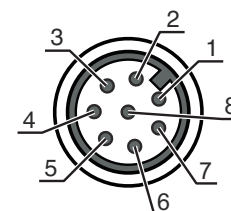


Przyłącze elektryczne

Przyłącze 1

Funkcja	Połączenie z PLC Przyłącze stykowe Zasilanie napięciem
Rodzaj przyłącza	Wtyczki okrągłe
Rozmiar gwintu	M12
Typ	male
Materiał	Metal
Liczba pinów	8 -pin
Kodowanie	Z kodowaniem A

Pin	Obsadzenie pinów	Kolor żyły
1	A1 +24 V	Biały
2	O3 Wyjście sygnalizacyjne Urządzenie ochronne zamknięte	brązowy
3	A2 0V	zielony
4	OS1 Wyjście bezpieczne	żółty
5	O4 Wyjście sygnalizacyjne	szary
6	I3 Wejście programistyczne / Reset wejścia sterującego	różowy
7	OS2 Wyjście bezpieczne	niebieski
8	I4 Wejście aktywujące elektromagnesu	czerwony






Akcesoria

Technika przyłączeniowa – przewody przyłączeniowe

	Nr art.	Oznaczenie	Artykuł	Opis
	50135128	KD S-M12-8A-P1-050	Przewód przyłączeniowy	Przyłącze 1: Wtyczki okrągłe, M12, osiowy, female, Z kodowaniem A, 8 -pin Przyłącze 2: otwarty koniec Ekranowane: Tak Długość przewodu: 5.000 mm Materiał płaszczka: PUR

Akcesoria

	Nr art.	Oznaczenie	Artykuł	Opis
	50135129	KD S-M12-8A-P1-100	Przewód przyłączeniowy	Przyłącze 1: Wtyczki okrągłe, M12, osiowy, female, Z kodowaniem A, 8 -pin Przyłącze 2: otwarty koniec Ekranowane: Tak Długość przewodu: 10.000 mm Materiał płaszczka: PUR
	50135121	KD U-M12-8A-P1-020	Przewód przyłączeniowy	Przyłącze 1: Wtyczki okrągłe, M12, osiowy, female, Z kodowaniem A, 8 -pin Przyłącze 2: otwarty koniec Ekranowane: Nie Długość przewodu: 2.000 mm Materiał płaszczka: PUR
	50135122	KD U-M12-8A-P1-050	Przewód przyłączeniowy	Przyłącze 1: Wtyczki okrągłe, M12, osiowy, female, Z kodowaniem A, 8 -pin Przyłącze 2: otwarty koniec Ekranowane: Nie Długość przewodu: 5.000 mm Materiał płaszczka: PUR

Element uruchamiający

	Nr art.	Oznaczenie	Artykuł	Opis
	50132062 **	AC-L300-UCA	Element uruchamiający	Rodzaj kodowania: Kod unikat Stopień kodowania: wysoki, EN ISO 14119 Wymiary: 40 mm x 48,1 mm x 59,4 mm Kolor obudowy: czerwony Rodzaj mocowania: Mocowanie przelotowe

** objęty dostawą

Wskazówka



Listę z dostępnymi akcesoriami można znaleźć na stronie internetowej Leuze w zakładce Download strony ze szczegółami artykułów.