

Karta danych technicznych Mocowanie pręta okrągłego

Nr art.: 50132567

BTU D12M-VKT-90

Treść

- Dane techniczne
- Rysunki wymiarowe
- Akcesoria



Ilustracja może się różnić od stanu rzeczywistego

Dane techniczne

Dane bazowe

Przeznaczony dla	Pręt okrągły 12 mm
	Pręt prostokątny 10 mm

Dane mechaniczne

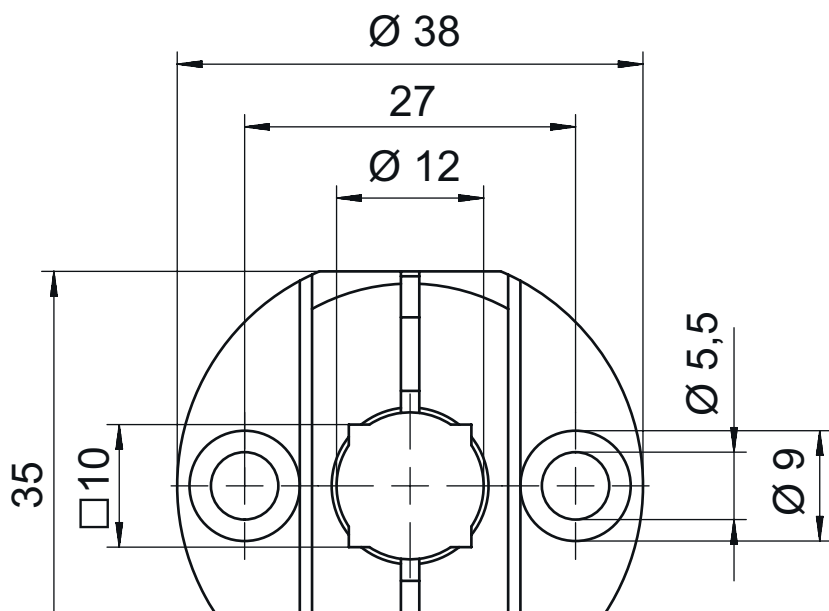
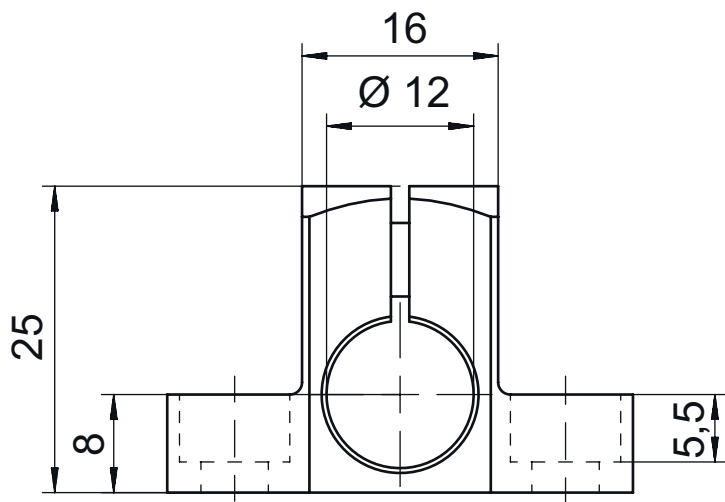
Normatywne oznaczenie elementu mocującego z metalu	Ciśnieniowy odlew aluminiowy
Wersja elementu mocującego	System montażowy
Rodzaj mocowania, po stronie instalacji	Mocowanie przelotowe Otwory 2 x Ø 5,5 mm
Rodzaj mocowania, po stronie urządzenia	dla pręta okrągłego 12 mm Pręt prostokątny 10 mm
Rodzaj elementu mocującego	obrotowe 360° sztywne zaciskany
Materiał elementu mocującego	Metal
Kompatybilny z ITEM	Nie

Klasyfikacja

eCl@ss 5.1.4	27279202
eCl@ss 8.0	27279202
eCl@ss 9.0	27273701
eCl@ss 10.0	27273701
eCl@ss 11.0	27273701
ETIM 5.0	EC002498
ETIM 6.0	EC003015
ETIM 7.0	EC003015

Rysunki wymiarowe

Wszystkie wymiary są podane w milimetrach



Akcesoria


Technika zamocowań – mocowania okrągłych prętów

	Nr art.	Oznaczenie	Artykuł	Opis
	50060503	BT 20-D12	Element mocujący	Wersja elementu mocującego: System montażowy Mocowanie, po stronie instalacji: dla pręta okrągłego 12 mm, Mocowanie zaciskowe z blachy Mocowanie, po stronie urządzenia: przykręcany Materiał: Metal
	50104897	BT 450.3-96	Element mocujący	Wersja elementu mocującego: System montażowy Mocowanie, po stronie instalacji: dla pręta okrągłego 12 mm Mocowanie, po stronie urządzenia: przykręcany Rodzaj elementu mocującego: obrotowe 360°, regulowalne Materiał: Metal
	50121435	BT 56 - 1	Element mocujący	Funkcje: Zastosowania statyczne Wersja elementu mocującego: System montażowy Mocowanie, po stronie instalacji: dla pręta okrągłego 12 mm, dla pręta okrągłego 14 mm, dla pręta okrągłego 16 mm Mocowanie, po stronie urządzenia: zaciskany Materiał: Metal Moment dokręcania szczęk zacisków: 8 N·m
	50117829	BTP 200M-D12	System montażowy	Wersja elementu mocującego: Pokrywa ochronna Mocowanie, po stronie instalacji: dla pręta okrągłego 12 mm Mocowanie, po stronie urządzenia: przykręcany Rodzaj elementu mocującego: zaciskany, obrotowe 360°, regulowalne Materiał: Metal
	50117826	BTP 300M-D12	System montażowy	Wersja elementu mocującego: Pokrywa ochronna Mocowanie, po stronie instalacji: dla pręta okrągłego 12 mm Mocowanie, po stronie urządzenia: przykręcany Rodzaj elementu mocującego: zaciskany, obrotowe 360°, regulowalne Materiał: Metal
	50117255	BTU 200M-D12	System montażowy	Wersja elementu mocującego: System montażowy Mocowanie, po stronie instalacji: dla pręta okrągłego 12 mm, Mocowanie zaciskowe z blachy Mocowanie, po stronie urządzenia: przykręcany, przeznaczony dla śrub M3 Rodzaj elementu mocującego: zaciskany, obrotowe 360°, regulowalne Materiał: Metal
	50120426	BTU 200M.5-D12	System montażowy	Wersja elementu mocującego: System montażowy Mocowanie, po stronie instalacji: dla pręta okrągłego 12 mm Mocowanie, po stronie urządzenia: przykręcany, przeznaczony dla śrub M3 Rodzaj elementu mocującego: obrotowe 360°, regulowalne, zaciskany Materiał: Stal nierdzewna
	50120425	BTU 300M.5-D12	System montażowy	Wersja elementu mocującego: System montażowy Mocowanie, po stronie instalacji: dla pręta okrągłego 12 mm, Mocowanie zaciskowe z blachy Mocowanie, po stronie urządzenia: przykręcany, przeznaczony dla śrub M4 Rodzaj elementu mocującego: zaciskany, obrotowe 360°, regulowalne Materiał: Stal nierdzewna

Akcesoria

	Nr art.	Oznaczenie	Artykuł	Opis
	50132150	BTU 320M-D12	System montażowy	Wersja elementu mocującego: System montażowy Mocowanie, po stronie instalacji: dla pręta okrągłego 12 mm Mocowanie, po stronie urządzenia: przykręcany Rodzaj elementu mocującego: zaciskany, obrotowe 360°, regulowalne Materiał: Metal
	50132453	BTU 320M-D12-RL70	System montażowy	Wersja elementu mocującego: System montażowy Mocowanie, po stronie instalacji: dla pręta okrągłego 12 mm Mocowanie, po stronie urządzenia: przykręcany Rodzaj elementu mocującego: obrotowe 360°, regulowalne, zaciskany Materiał: Metal
	50122797	BTU 346M-D12	System montażowy	Wersja elementu mocującego: System montażowy Mocowanie, po stronie instalacji: dla pręta okrągłego 12 mm, Mocowanie zaciskowe z blachy Mocowanie, po stronie urządzenia: przykręcany Rodzaj elementu mocującego: obrotowe 360°, regulowalne, zaciskany Materiał: Metal
	50122798	BTU 346M.5-D12	System montażowy	Wersja elementu mocującego: System montażowy Mocowanie, po stronie instalacji: dla pręta okrągłego 12 mm, Mocowanie zaciskowe z blachy Mocowanie, po stronie urządzenia: przykręcany Rodzaj elementu mocującego: obrotowe 360°, regulowalne, zaciskany Materiał: Stal nierdzewna
	50129149	BTU 346M.6-D12	System montażowy	Wersja elementu mocującego: System montażowy Mocowanie, po stronie instalacji: dla pręta okrągłego 12 mm, Mocowanie zaciskowe z blachy Mocowanie, po stronie urządzenia: przykręcany Rodzaj elementu mocującego: obrotowe 360°, regulowalne, zaciskany Materiał: Metal, Stal nierdzewna
	50128380	BTU 460M-D12	System montażowy	Wersja elementu mocującego: System montażowy Mocowanie, po stronie instalacji: dla pręta okrągłego 12 mm Mocowanie, po stronie urządzenia: przykręcany Rodzaj elementu mocującego: regulowalne, obrotowe 360° Materiał: Metal
	50119331	BTU 900M-D12	System montażowy	Wersja elementu mocującego: System montażowy Mocowanie, po stronie instalacji: dla pręta okrągłego 12 mm, Mocowanie zaciskowe z blachy Mocowanie, po stronie urządzenia: przykręcany Rodzaj elementu mocującego: zaciskany, obrotowe 360°, wychylne Materiał: Metal
	50120019	BTU 934M-D12-90	Reflektor	Wstępnie zamontowany z: Reflektor TKA 30x46 Wersja elementu mocującego: System montażowy Mocowanie, po stronie instalacji: dla pręta okrągłego 12 mm, Mocowanie zaciskowe z blachy Mocowanie, po stronie urządzenia: Zamontowany reflektor Rodzaj elementu mocującego: obrotowe 360°, wychylne, zaciskany Materiał: Metal
	50119334	BTU D12M-D12-A090	System montażowy	Wersja elementu mocującego: System montażowy Mocowanie, po stronie instalacji: Mocowanie przelotowe, dla pręta okrągłego 12 mm, Pręt prostokątny 10 mm Mocowanie, po stronie urządzenia: dla pręta okrągłego 12 mm, Mocowanie przelotowe, Pręt prostokątny 10 mm Rodzaj elementu mocującego: sztywne Materiał: Metal

Akcesoria

	Nr art.	Oznaczenie	Artykuł	Opis
	50119333	BTU D12M-D12-B090	System montażowy	Wersja elementu mocującego: System montażowy Mocowanie, po stronie instalacji: dla pręta okrągłego 12 mm, Mocowanie przelotowe Mocowanie, po stronie urządzenia: zaciskany Rodzaj elementu mocującego: sztywne, obrotowe 360°, zaciskany Materiał: Metal
	50117490	BTU D18M-D12	System montażowy	Wersja elementu mocującego: System montażowy Mocowanie, po stronie instalacji: Mocowanie przelotowe Mocowanie, po stronie urządzenia: przykręcany Rodzaj elementu mocującego: zaciskany, obrotowe 360°, regulowalne Materiał: Metal
	50026204	UMS 96	System montażowy	Wersja elementu mocującego: System montażowy Mocowanie, po stronie instalacji: dla pręta okrągłego 10 mm, dla pręta okrągłego 12 mm, dla pręta okrągłego 14 mm, dla pręta okrągłego 16 mm Mocowanie, po stronie urządzenia: zaciskany Rodzaj elementu mocującego: obrotowe 360°, regulowalne Materiał: Metal
	50027191	UMS 96-82	System montażowy	Wersja elementu mocującego: System montażowy Mocowanie, po stronie instalacji: dla pręta okrągłego 10 mm, dla pręta okrągłego 12 mm, dla pręta okrągłego 14 mm, dla pręta okrągłego 16 mm Mocowanie, po stronie urządzenia: zaciskany Rodzaj elementu mocującego: obrotowe 360°, regulowalne Materiał: Metal
	50080334	UMS 96-95	System montażowy	Wersja elementu mocującego: System montażowy Mocowanie, po stronie instalacji: dla pręta okrągłego 10 mm, dla pręta okrągłego 12 mm, dla pręta okrągłego 14 mm, dla pręta okrągłego 16 mm Mocowanie, po stronie urządzenia: zaciskany Rodzaj elementu mocującego: obrotowe 360°, regulowalne Materiał: Metal

Wskazówka



↳ Listę z dostępnymi akcesoriami można znaleźć na stronie internetowej Leuze w zakładce Download strony ze szczegółami artykułów.