

Karta danych technicznych

Mocowanie

Nr art.: 50121904

BT318B-OM

Treść

- Dane techniczne
- Rysunki wymiarowe
- Akcesoria



Ilustracja może się różnić od stanu rzeczywistego

Dane techniczne

Dane bazowe

Przeznaczony dla Czujniki serii 318

Dane mechaniczne

Chemiczne oznaczenie elementów mocujących z tworzywa sztucznego Polioksymetylen (POM)

Wersja elementu mocującego Uchwyty zaciskowe

Rodzaj mocowania, po stronie instalacji Mocowanie przelotowe

Rodzaj mocowania, po stronie urządzenia przykręcany

Rodzaj elementu mocującego obrotowe

regulowalne

wychylne

Materiał elementu mocującego Tworzywo sztuczne

Kompatybilny z ITEM Nie

Klasyfikacja

eCl@ss 5.1.4 27279202

eCl@ss 8.0 27279202

eCl@ss 9.0 27273701

eCl@ss 10.0 27273701

eCl@ss 11.0 27273701

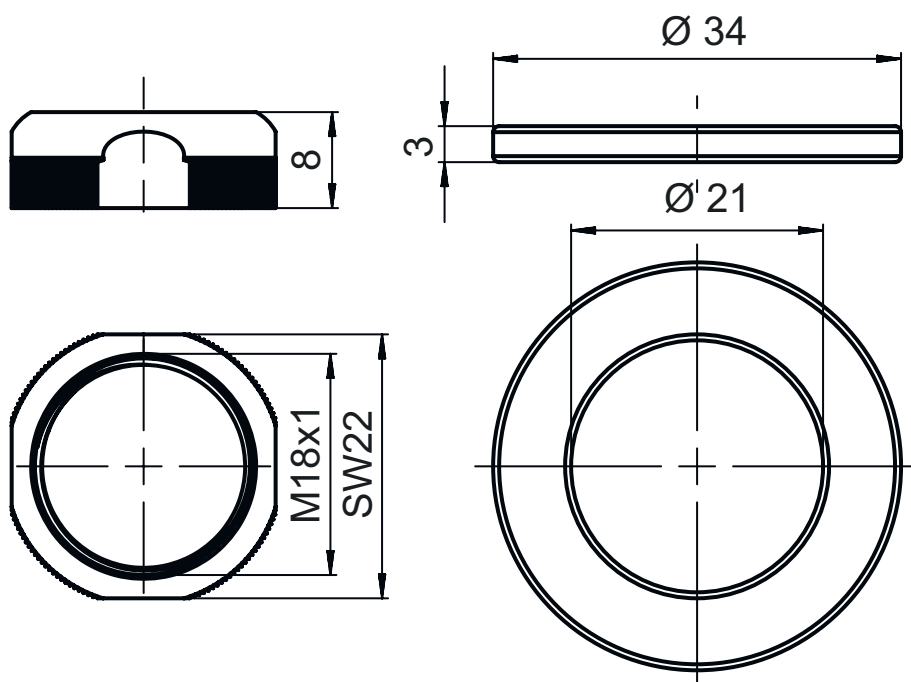
ETIM 5.0 EC002498

ETIM 6.0 EC003015

ETIM 7.0 EC003015


Rysunki wymiarowe

Wszystkie wymiary są podane w milimetrach



Akcesoria

Technika zamocowań – inne

	Nr art.	Oznaczenie	Artykuł	Opis
	50117257	BT D21M	Kątownik mocujący	Średnica, wewnętrzna: 21 mm Wersja elementu mocującego: Kątowniki kształt L Mocowanie, po stronie instalacji: Mocowanie przelotowe Mocowanie, po stronie urządzenia: przykręcany Rodzaj elementu mocującego: regulowalne Materiał: Metal

Wskazówka



☞ Listę z dostępnymi akcesoriami można znaleźć na stronie internetowej Leuze w zakładce Download strony ze szczegółami artykułów.