

技術データシート

トランスポンダ

製品番号: 50141658

TFM 05 1625.210

## 目次

- 仕様書
- 寸法図
- その他の情報



写真と異なる場合があります



## 仕様書

## 基本仕様

シリーズ	TFM
適している	RFM
チップ	NXP ICODE SLI
動作周波数	13.56 MHz

## 電気的仕様

## パフォーマンスデータ

メモリ容量	256 B
メモリブロック	64 個数
保存形式	EEPROM
書き込みサイクル数	10の5乗
読み出しサイクル数	制限なし

## 認証

適応基準	ISO 15693
------	-----------

## 機械の仕様

外形	ディスク
厚さ	6 mm
外径	50 mm
内径	5 mm
筐体の素材	プラスチック
筐体 プラスチック	LCP (液晶ポリマー)
重量	16.9 g

## 周囲データ

周囲温度、動作時	-25 ... 150 °C
周囲温度、保管時、時間制限	-40 ... +250°C = 1000 hまたは1000サイクル

## 認証

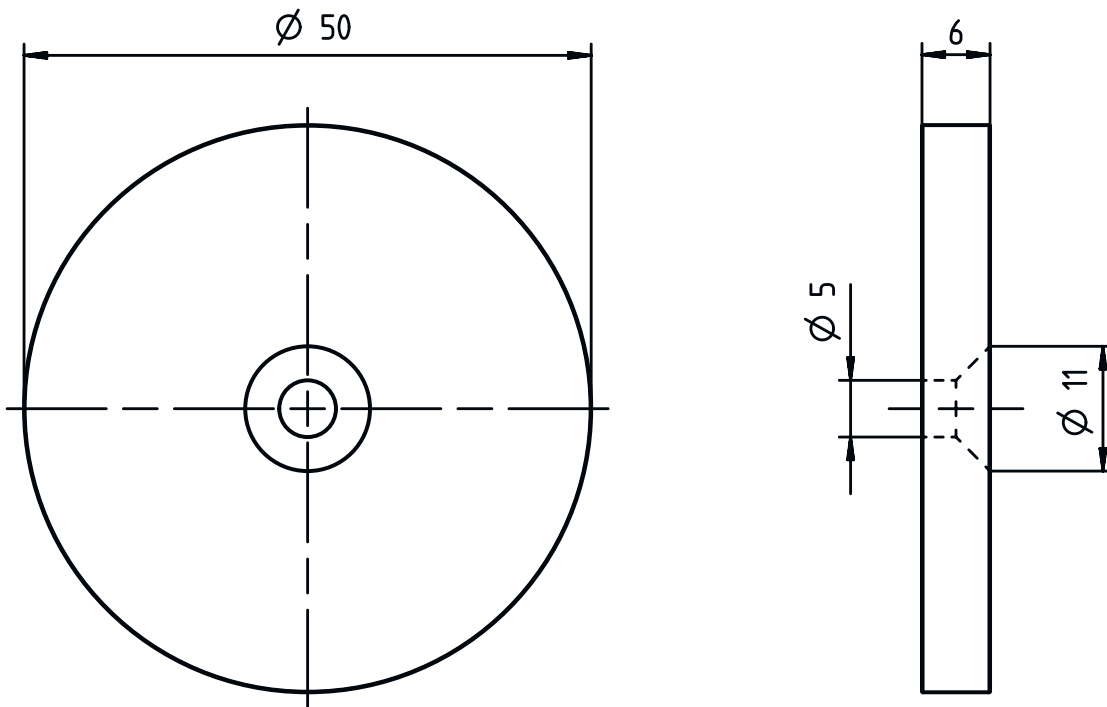
保護等級	IP 68
	IP 69K

## 分類

関税分類番号	85235200
ECLASS 5.1.4	27289200
ECLASS 8.0	27289290
ECLASS 9.0	27280402
ECLASS 10.0	27280402
ECLASS 11.0	27280402
ECLASS 12.0	27280402
ECLASS 13.0	27280402
ECLASS 14.0	27280402
ETIM 5.0	EC002498
ETIM 6.0	EC002996
ETIM 7.0	EC002996
ETIM 8.0	EC002996
ETIM 9.0	EC002996

## 寸法図

すべての寸法表記はミリメートル



## その他の情報