

## Technisches Datenblatt Sicherheits-Laserscanner

Art.-Nr.: 53800232

RSL430-XL/CU429-25



Abbildung kann abweichen

### Inhalt

- Technische Daten
- Maßzeichnungen
- Elektrischer Anschluss
- Bedienung und Anzeige
- Hinweise
- Zubehör



## Technische Daten

### Basisdaten

|             |   |
|-------------|---|
| Serie       | RSL 400   |
| Applikation | Mobile Gefahrenbereichssicherung<br>Mobile Seitenabsicherung<br>Stationäre Gefahrenbereichssicherung<br>Stationäre Zugangssicherung |

### Funktionen

|              |  |
|--------------|--|
| Funktionen   | Datenausgabe, parametrierbar<br>Dynamische Schützkontrolle (EDM), wählbar<br>Not-Halt-Verkettung<br>Sichere Zeitverzögerung, intern<br>Vier-Felder-Modus |
| Wiederanlauf | Anlauf-/Wiederanlaufsperrung (RES), wählbar  |

### Kenngößen

|                               |                          |
|-------------------------------|--------------------------|
| Typ                           | 3, IEC/EN 61496          |
| SIL                           | 2, IEC 61508             |
| SILCL                         | 2, IEC/EN 62061          |
| Performance Level (PL)        | d, EN ISO 13849-1        |
| PFH <sub>D</sub>              | 9E-08 pro Stunde         |
| Gebrauchsdauer T <sub>M</sub> | 20 Jahre, EN ISO 13849-1 |
| Kategorie                     | 3, EN ISO 13849          |

### Schutzfelddaten

|  |                       |
|--|-----------------------|
| Auflösung (einstellbar)                    | 30/40/50/60/70/150 mm |
| Minimal einstellbare Reichweite            | 50 mm                 |
| Anzahl Feldpaare, umschaltbar              | 10 + 10               |
| Anzahl Quads, umschaltbar                  | 10 + 10               |
| Anzahl Schutzfunktionen                    | 2 St.                 |
| Anzahl unabhängiger Sensor-Konfigurationen | 2                     |
| Remissionsgrad, min.                       | 1,8 %                 |
| Reichweite                                 | 0 ... 8,25 m          |

### Warnfelddaten

|                      |                 |
|----------------------|-----------------|
| Anzahl der Feldpaare | 10 + 10         |
| Reichweite           | 0 ... 20 m      |
| Objektgröße          | 150 mm x 150 mm |
| Remissionsgrad, min. | 10 %            |

### Optische Daten

|                    |                        |
|--------------------|------------------------|
| Lichtquelle        | Laser, infrarot        |
| Wellenlänge        | 905 nm                 |
| Laser Klasse       | 1, IEC/EN 60825-1:2014 |
| Sendsignalfrequenz | gepulst                |
| Wiederholfrequenz  | 90 kHz                 |
| Winkelaufklärung   | 0,1 °                  |
| Winkelbereich      | 270 °                  |

### Elektrische Daten

|                   |                     |
|-------------------|---------------------|
| Schutzbeschaltung | Überspannungsschutz |
|-------------------|---------------------|

### Leistungsdaten

|                                    |  |
|------------------------------------|--|
| Versorgungsspannung U <sub>B</sub> | 24 V, DC, -30 ... 20 %                     |
| Stromaufnahme (ohne Last), max.    | 700 mA, (Netzteil mit 3 A verwenden)       |
| Leistungsaufnahme, max.            | 17 W, bei 24 V zuzüglich Ausgangsbelastung |

### Ausgänge

|   |       |
|---|-------|
| Anzahl Meldeausgänge, konfigurierbar      | 9 St. |
| Anzahl Sicherheits-Schaltausgänge (OSSDs) | 4 St. |

### Sicherheits-Schaltausgänge

|                           |                                |
|---------------------------|--------------------------------|
| Art                       | Sicherheits-Schaltausgang OSSD |
| Schaltspannung high, min. | 20,8 V                         |
| Schaltspannung low, max.  | 2 V                            |
| Spannungsart              | DC                             |
| Schaltstrom, max.         | 300 mA                         |

### Sicherheits-Schaltausgang 1

|               |                        |
|---------------|------------------------|
| Belegung      | Anschluss 1, Ader grau |
| Schaltelement | Transistor, PNP        |

### Sicherheits-Schaltausgang 2

|               |                        |
|---------------|------------------------|
| Belegung      | Anschluss 1, Ader rosa |
| Schaltelement | Transistor, PNP        |

### Sicherheits-Schaltausgang 3

|               |                             |
|---------------|-----------------------------|
| Belegung      | Anschluss 1, Ader gelb/grau |
| Schaltelement | Transistor, PNP             |

### Sicherheits-Schaltausgang 4

|               |                             |
|---------------|-----------------------------|
| Belegung      | Anschluss 1, Ader rosa/grün |
| Schaltelement | Transistor, PNP             |

### Zeitverhalten

|              |          |
|--------------|----------|
| Ansprechzeit | 80 ms, ≥ |
|--------------|----------|

### Schnittstelle Service

|     |                          |
|-----|--------------------------|
| Art | Bluetooth, Ethernet, USB |
|-----|--------------------------|

### Ethernet

|           |  |
|-----------|--|
| Funktion  | Konfiguration/Parametrierung<br>TCP/IP |
| Anschluss | Rundstecker M12, 4-polig, D-kodiert    |

### Bluetooth

|                            |                                  |
|----------------------------|----------------------------------|
| Funktion                   | Konfiguration/Parametrierung     |
| Frequenzband               | 2.400 ... 2.483,5 MHz            |
| Abgestrahlte Sendeleistung | Max. 4,5 dBm (2,82 mW), Klasse 2 |

### USB

|                                   |  |
|-----------------------------------|--|
| Funktion                          | Konfiguration/Parametrierung                                       |
| Anschluss                         | USB 2.0 Mini-B, Buchse   |
| Übertragungsgeschwindigkeit, max. | 12 Mbit/s  |
| Leitungslänge                     | ≤ 5m<br>Größere Leitungslängen sind mit aktiven Leitungen möglich. |

### Anschluss

|                   |       |
|-------------------|-------|
| Anzahl Anschlüsse | 2 St. |
|-------------------|-------|

## Technische Daten

### Anschluss 1

|                            |                      |
|----------------------------|----------------------|
| Funktion                   | Maschinen-Interface  |
| Art des Anschlusses        | Leitung              |
| Leitungslänge              | 25.000 mm            |
| Werkstoff Mantel           | PVC                  |
| Leitungsfarbe              | schwarz              |
| Aderzahl                   | 29 -adrig            |
| Aderquerschnitt Versorgung | 1 mm <sup>2</sup>    |
| Aderquerschnitt Signale    | 0,14 mm <sup>2</sup> |

### Anschluss 2

|                     |                    |
|---------------------|--------------------|
| Funktion            | Datenschnittstelle |
| Art des Anschlusses | Rundstecker        |
| Gewindegröße        | M12                |
| Typ                 | female             |
| Werkstoff           | Metall             |
| Polzahl             | 4 -polig           |
| Kodierung           | D-kodiert          |

### Leitungseigenschaften

|                          |      |
|--------------------------|------|
| Leitungswiderstand, max. | 15 Ω |
|--------------------------|------|

### Mechanische Daten

|                          |  |
|--------------------------|--|
| Abmessung (B x H x L)    | 140 mm x 149 mm x 140 mm   |
| Werkstoff Gehäuse        | Kunststoff<br>Metall   |
| Gehäuse Metall           | Zinkdruckguss  |
| Werkstoff Optikabdeckung | Kunststoff/PC  |
| Nettogewicht             | 3.000 g  |
| Farbe Gehäuse            | gelb, RAL 1021   |
| Art der Befestigung      | Durchgangsbefestigung<br>Montageplatte<br>über optionales Befestigungsteil |

### Bedienung und Anzeige

|                                      |  |
|--------------------------------------|--|
| Art der Anzeige                      | Alphanumerische Anzeige<br>LED-Anzeige |
| Anzahl der LED                       | 6 St.                                  |
| Art der Konfiguration/Parametrierung | Software Sensor Studio                 |
| Bedienelemente                       | Software Sensor Studio                 |

### Umgebungsdaten

|   |               |
|---|---------------|
| Umgebungstemperatur Betrieb                     | 0 ... 50 °C   |
| Umgebungstemperatur Lagerung                    | -20 ... 60 °C |
| Relative Luftfeuchtigkeit (nicht kondensierend) | 15 ... 95 %   |

### Zertifizierungen

|                                     |  |
|-------------------------------------|--|
| Schutzart                           | IP 65  |
| Schutzklasse                        | III, EN 61140                                      |
| Zulassungen                         | c TÜV Süd US<br>c UL US<br>TÜV Süd                 |
| Prüfverfahren EMV nach Norm         | DIN 40839-1/3<br>EN 61496-1                        |
| Prüfverfahren Schwingen nach Norm   | EN 60068-2-6                                       |
| Prüfverfahren Dauerschock nach Norm | IEC 60068-2-29                                     |
| US-Patente                          | US 10,304,307B<br>US 7,656,917 B<br>US 7,696,468 B |

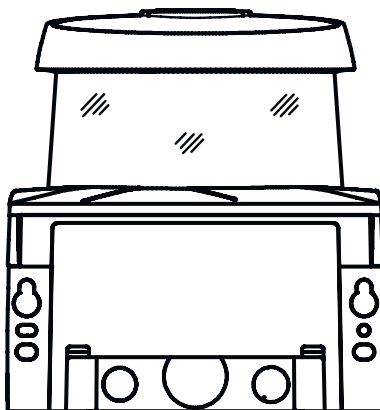
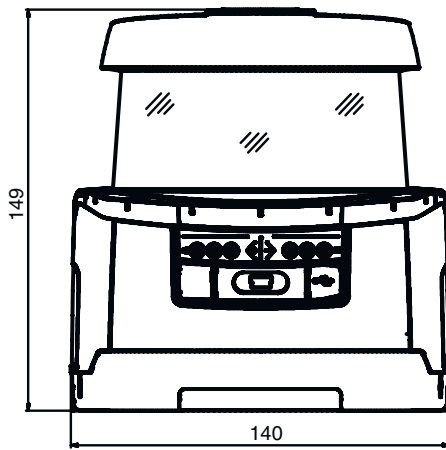
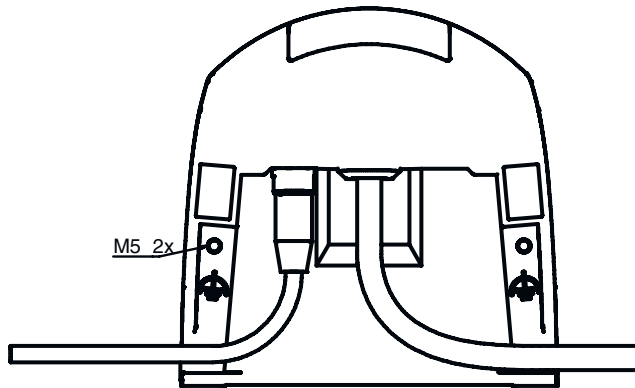
### Klassifikation

|                 |          |
|-----------------|----------|
| Zolltarifnummer | 85365019 |
| ECLASS 5.1.4    | 27272705 |
| ECLASS 8.0      | 27272705 |
| ECLASS 9.0      | 27272705 |
| ECLASS 10.0     | 27272705 |
| ECLASS 11.0     | 27272705 |
| ECLASS 12.0     | 27272705 |
| ECLASS 13.0     | 27272705 |
| ECLASS 14.0     | 27272705 |
| ECLASS 15.0     | 27272705 |
| ECLASS 16.0     | 27272705 |
| ETIM 5.0        | EC002550 |
| ETIM 6.0        | EC002550 |
| ETIM 7.0        | EC002550 |
| ETIM 8.0        | EC002550 |
| ETIM 9.0        | EC002550 |
| ETIM 10.0       | EC002550 |
| UNSPSC 26.08    | 32151804 |

# Maßzeichnungen

Alle Maßangaben in Millimeter

Maße Sicherheits-Laserscanner mit Anschlusseinheit



1 Scan-Ebene

## Maßzeichnungen

### Anbaumaße Sicherheits-Laserscanner mit Anschlusseinheit



### Minimaler Platzbedarf zur Montage und zum Austausch der Scannereinheit



## Maßzeichnungen

### Abmessungen Scanbereich



1 Referenzpunkt für Distanzmessung und Schutzfeldradius

## Elektrischer Anschluss

### Anschluss 1

|                            |                      |
|----------------------------|----------------------|
| Funktion                   | Maschinen-Interface  |
| Art des Anschlusses        | Leitung              |
| Leitungslänge              | 25.000 mm            |
| Werkstoff Mantel           | PVC                  |
| Leitungsfarbe              | schwarz              |
| Aderzahl                   | 29 -adrig            |
| Aderquerschnitt Versorgung | 1 mm <sup>2</sup>    |
| Aderquerschnitt Signale    | 0,14 mm <sup>2</sup> |

### Adernfarbe

### Aderbelegung

|              |             |
|--------------|-------------|
| weiß         | RES1        |
| braun        | +24 V       |
| grün         | EA1         |
| gelb         | A1          |
| grau         | OSSDA1      |
| rosa         | OSSDA2      |
| blau         | GND / Masse |
| rot          | MELD        |
| schwarz      | F1          |
| violett      | F2          |
| grau / rosa  | F3          |
| blau / rot   | F4          |
| grün / weiß  | F5          |
| braun / grün | SE1         |
| gelb / weiß  | SE2         |
| braun / gelb | A2          |
| grau / weiß  | A3          |
| braun / grau | A4          |
| rosa / weiß  | EA2         |
| braun / rosa | EA3         |

## Elektrischer Anschluss

### Adernfarbe

### Aderbelegung

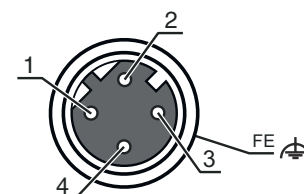
|                 |        |
|-----------------|--------|
| blau / weiß     | EA4    |
| blau / braun    | F6     |
| rot / weiß      | F7     |
| braun / rot     | F8     |
| schwarz / weiß  | F9     |
| braun / schwarz | F10    |
| grau / grün     | RES2   |
| gelb / grau     | OSSDB1 |
| grün / rosa     | OSSDB2 |

### Anschluss 2

|                     |                    |
|---------------------|--------------------|
| Funktion            | Datenschnittstelle |
| Art des Anschlusses | Rundstecker        |
| Gewindegröße        | M12                |
| Typ                 | female             |
| Werkstoff           | Metall             |
| Polzahl             | 4 -polig           |
| Kodierung           | D-kodiert          |
| Steckergehäuse      | FE/SHIELD          |

### Pin Pinbelegung Adernfarbe

|   |     |        |
|---|-----|--------|
| 1 | TD+ | gelb   |
| 2 | RD+ | weiß   |
| 3 | TD- | orange |
| 4 | RD- | blau   |
| 5 |     |        |



## Bedienung und Anzeige

| LED | Anzeige          | Bedeutung  |
|-----|------------------|--|
| 1   | Aus              | Gerät ausgeschaltet  |
|     | rot, Dauerlicht  | OSSD aus   |
|     | rot, blinkend    | Fehler   |
|     | grün, Dauerlicht | OSSD ein   |
| 2   | Aus              | RES deaktiviert oder RES aktiviert und freigegeben   |
|     | gelb, blinkend   | Schutzfeld belegt  |
|     | gelb, Dauerlicht | RES aktiviert und blockiert aber entriegelungsbereit, Schutzfeld frei und ggf. verketteter Sensor freigeschaltet |
| 3   | Aus              | Warnfeld frei  |
|     | blau, Dauerlicht | Warnfeld unterbrochen  |
| 4   | Aus              | Warnfeld frei  |
|     | blau, Dauerlicht | Warnfeld unterbrochen  |
| 5   | Aus              | RES deaktiviert oder RES aktiviert und freigegeben   |
|     | gelb, blinkend   | Schutzfeld belegt  |
|     | gelb, Dauerlicht | RES aktiviert und blockiert aber entriegelungsbereit, Schutzfeld frei und ggf. verketteter Sensor freigeschaltet |
| 6   | Aus              | Gerät ausgeschaltet  |
|     | rot, Dauerlicht  | OSSD aus   |
|     | rot, blinkend    | Fehler   |
|     | grün, Dauerlicht | OSSD ein   |

## Hinweise

### Bestimmungsgemäße Verwendung beachten!



- ☞ Das Produkt ist nur von befähigten Personen in Betrieb zu nehmen.
- ☞ Setzen Sie das Produkt nur entsprechend der bestimmungsgemäßen Verwendung ein.

### ACHTUNG! UNSICHTBARE LASERSTRAHLUNG – LASER KLASSE 1



- Das Gerät erfüllt die Anforderungen gemäß IEC/EN 60825-1:2014 für ein Produkt der **Laserklasse 1** sowie die Bestimmungen gemäß U.S. 21 CFR 1040.10 mit den Abweichungen entsprechend der Laser Notice No. 56 vom 08.05.2019.
- ☞ Beachten Sie die geltenden gesetzlichen und örtlichen Laserschutzbestimmungen.
  - ☞ Eingriffe und Veränderungen am Gerät sind nicht zulässig.  
Das Gerät enthält keine durch den Benutzer einzustellenden oder zu wartenden Teile.  
Eine Reparatur darf ausschließlich von Leuze electronic GmbH + Co. KG durchgeführt werden.

## Zubehör

### Anschlussstechnik - Verbindungsleitungen

|  | Art.-Nr. | Bezeichnung                 | Artikel            | Beschreibung  |
|--|----------|-----------------------------|--------------------|---|
|  | 50135081 | KSS ET-M12-4A-RJ45-A-P7-050 | Verbindungsleitung | Applikation: Öl-/Schmiermittelbeständig<br>Geeignet für Schnittstelle: Ethernet<br>Anschluss 1: Rundstecker, M12, axial, male, D-kodiert, 4 -polig<br>Anschluss 2: RJ45<br>Geschirmt: Ja<br>Leitungslänge: 5.000 mm<br>Werkstoff Mantel: PUR  |
|  | 50135082 | KSS ET-M12-4A-RJ45-A-P7-100 | Verbindungsleitung | Applikation: Öl-/Schmiermittelbeständig<br>Geeignet für Schnittstelle: Ethernet<br>Anschluss 1: Rundstecker, M12, axial, male, D-kodiert, 4 -polig<br>Anschluss 2: RJ45<br>Geschirmt: Ja<br>Leitungslänge: 10.000 mm<br>Werkstoff Mantel: PUR |
|  | 50135083 | KSS ET-M12-4A-RJ45-A-P7-150 | Verbindungsleitung | Applikation: Öl-/Schmiermittelbeständig<br>Geeignet für Schnittstelle: Ethernet<br>Anschluss 1: Rundstecker, M12, axial, male, D-kodiert, 4 -polig<br>Anschluss 2: RJ45<br>Geschirmt: Ja<br>Leitungslänge: 15.000 mm<br>Werkstoff Mantel: PUR |

### Befestigungstechnik - Befestigungswinkel

|  | Art.-Nr. | Bezeichnung | Artikel       | Beschreibung  |
|--|----------|-------------|---------------|---|
|  | 53800134 | BT840M      | Montagewinkel | Applikation: Montage an gefaster 90°-Ecke<br>Farbe: gelb, RAL 1021<br>Art der Befestigung, anlagenseitig: Durchgangsbefestigung<br>Art der Befestigung, geräteseitig: schraubbar<br>Werkstoff: Metall |

## Zubehör

|  | Art.-Nr. | Bezeichnung | Artikel       | Beschreibung  |
|--|----------|-------------|---------------|---|
|  | 53800132 | BTF815M     | Montagewinkel | Applikation: Montagewinkel für Bodenmontage<br>Höhe Scanebene: 150 mm<br>Farbe: gelb, RAL 1021<br>Art der Befestigung, anlagenseitig: Durchgangsbefestigung<br>Art der Befestigung, geräteseitig: schraubbar<br>Werkstoff: Metall |
|  | 53800133 | BTF830M     | Montagewinkel | Applikation: Montagewinkel für Bodenmontage<br>Höhe Scanebene: 300 mm<br>Farbe: gelb, RAL 1021<br>Art der Befestigung, anlagenseitig: Durchgangsbefestigung<br>Art der Befestigung, geräteseitig: schraubbar<br>Werkstoff: Metall |
|  | 53800131 | BTP800M     | Schutzbügel   | Farbe: schwarz<br>Werkstoff: Metall   |

## Allgemein

|   | Art.-Nr. | Bezeichnung    | Artikel       | Beschreibung   |
|---|----------|----------------|---------------|--|
|  | 430400   | RS4-clean-Set1 | Set Reinigung | Anzahl Reinigungstücher: 40 St.<br>Inhalt Reinigungsfluid: 150 ml<br>Nettogewicht: 616 g |

## Dienstleistungen

|  | Art.-Nr. | Bezeichnung | Artikel                      | Beschreibung   |
|--|----------|-------------|------------------------------|--|
|  | S981051  | CS40-I-141  | Sicherheitsinspektion        | Details: Überprüfung einer Sicherheits-Laserscanner-Applikation nach aktuellen Normen und Richtlinien, Aufnahme der Geräte- und Maschinendaten in eine Datenbank, Erstellung eines Prüfprotokolls pro Applikation.<br>Bedingungen: Stoppen der Maschine muss möglich sein, Unterstützung durch Mitarbeiter des Kunden und Zugänglichkeit zur Maschine für Leuze-Mitarbeiter muss gewährleistet sein. |
|  | S981047  | CS40-S-141  | Inbetriebnahme-Unterstützung | Details: Für Sicherheitsgeräte inkl. Nachlaufzeitmessung und Erstinspektion.<br>Bedingungen: Geräte und Anschlussleitungen sind bereits montiert, Preis ohne Reise- und ggf. Übernachtungskosten.  |

### Hinweis



↪ Eine Liste mit allen verfügbaren Zubehöartikeln finden Sie auf der Webseite von Leuze im Download-Tab der Artikeldetailseite.