

## Technisch gegevensblad Veiligheidslaserscanner

Art.-nr.: 53800211

RSL420-L/CU416-5



Afbeelding kan afwijken

### Inhoud

- Technische gegevens
- Maattekeningen
- Elektrische aansluiting
- Bediening en display
- Opmerkingen
- Toebehoren



# Technische gegevens

## Basisgegevens

<b>Serie</b>	RSL 400
<b>Applicatie</b>	Mobiele beveiliging van gevarenczones Mobiele beveiliging van zijkanen Stationaire beveiliging van gevarenczones Stationaire toegangsbeveiliging

## Functies

<b>Functies</b>	Dynamische beveiligingscontrole (EDM), selecteerbaar Opname in noodstop-keten Vier-velden-modus
<b>Herstart</b>	Start-/herstartblokkering (RES), selecteerbaar

## Karakteristieke waarden

<b>Type</b>	3, IEC/EN 61496
<b>SIL</b>	2, IEC 61508
<b>SILCL</b>	2, IEC/EN 62061
<b>Performance Level (PL)</b>	d, EN ISO 13849-1
<b>PFH<sub>D</sub></b>	9E-08 per uur
<b>Gebbruiksduur T<sub>M</sub></b>	20 Jaren, EN ISO 13849-1
<b>Categorie</b>	3, EN ISO 13849

## Gegevens beveiligde zone

<b>Resolutie (instelbaar)</b>	30/40/50/60/70/150 mm
<b>Minimaal instelbare reikwijdte</b>	50 mm
<b>Aantal veldparen, omschakelbaar</b>	10
<b>Aantal quads, omschakelbaar</b>	10
<b>Aantal beveiligingsfuncties</b>	1 St.
<b>Aantal onafhankelijk sensor-configuraties</b>	1
<b>Luminantiefactor, min.</b>	1,8 %
<b>Reikwijdte</b>	0 ... 6,25 m

## Gegevens waarschuwingveld

<b>Aantal veldparen</b>	10
<b>Reikwijdte</b>	0 ... 20 m
<b>Objectgrootte</b>	150 mm x 150 mm
<b>Luminantiefactor, min.</b>	10 %

## Optische gegevens

<b>Lichtbron</b>	Laser, infrarood
<b>Golfengte</b>	905 nm
<b>Laserklasse</b>	1, IEC/EN 60825-1:2014
<b>Zendsignaalvorm</b>	gepulst
<b>Herhalingsfrequentie</b>	90 kHz
<b>Hoekresolutie</b>	0,1 °
<b>Hoekbereik</b>	270 °

## Elektrische gegevens

<b>Bluscircuit</b>	Overspanningsbeveiliging
<b>Prestatiegegevens</b>	
<b>Voedingsspanning U<sub>B</sub></b>	24 V, DC, -30 ... 20 %
<b>Stroomopname (onbelast), max.</b>	700 mA, (netdeel van 3 A gebruiken)
<b>Opgenomen vermogen, max.</b>	17 W, bij 24 V excl. uitgangsbelaasting

## Uitgangen

<b>Aantal meldingsuitgangen, configureerbaar</b>	4 St.
--	-------

<b>Aantal veiligheidsschakeluitgangen (OSSD's)</b>	2 St.
--	-------

### Veiligheidsschakeluitgangen

<b>Type</b>	Veiligheidsschakeluitgang OSSD
<b>Schakelspanning high, min.</b>	20,8 V
<b>Schakelspanning low, max.</b>	2 V
<b>Spanningstype</b>	DC
<b>Schakelstroom, max.</b>	300 mA

### Veiligheidsschakeluitgang 1

<b>Toewijzing</b>	Aansluiting 1, ader grijs
<b>Schakelement</b>	Transistor, PNP

### Veiligheidsschakeluitgang 2

<b>Toewijzing</b>	Aansluiting 1, ader roze
<b>Schakelement</b>	Transistor, PNP

## Tijdgedrag

<b>Aanspreektijd</b>	80 ms, ≥
----------------------	----------

## Interface service

<b>Type</b>	Bluetooth, Ethernet, USB
-------------	--------------------------

### Ethernet

<b>Functie</b>	Configuratie/parametrering TCP/IP
<b>Aansluiting</b>	Ronde stekker M12, 4-polig, D-gecodeerd

### Bluetooth

<b>Functie</b>	Configuratie/parametrering
<b>Frequentieband</b>	2.400 ... 2.483,5 MHz
<b>Uitgestraald zendvermogen</b>	Max. 4,5 dBm (2,82 mW), klasse 2

### USB

<b>Functie</b>	Configuratie/parametrering
<b>Aansluiting</b>	USB 2.0 mini-B, contrastekker
<b>Overdrachtssnelheid, max.</b>	12 Mbit/s
<b>Kabellengte</b>	≤ 5m Grotere Kabellengten zijn mogelijk met actieve kabels.

## Aansluiting

<b>Aantal aansluitingen</b>	2 St.
-----------------------------	-------

### Aansluiting 1

<b>Functie</b>	Machine-interface
<b>Type aansluiting</b>	Kabel
<b>Kabellengte</b>	5.000 mm
<b>Materiaal mantel</b>	PVC
<b>Kabelkleur</b>	zwart
<b>Aantal aders</b>	16 -draads
<b>Aderdoorsnede voeding</b>	1 mm <sup>2</sup>
<b>Aderdoorsnede signalen</b>	0,14 mm <sup>2</sup>

## Technische gegevens

### Aansluiting 2

Functie	Data-interface
Type aansluiting	Ronde stekker
Schroefdraadmaat	M12
Type	female
Materiaal	Metaal
Aantal polen	4 -polig
Codering	D-gecodeerd

### Kabeleigenschappen

Kabelweerstand, max.	15 Ω
----------------------	------

### Mechanische gegevens

Afmeting (b x h x l)	140 mm x 149 mm x 140 mm
Materiaal behuizing	Kunststof
	Metaal
Behuizing metaal	Zinkspluitgietwerk
Materiaal optiekafdekking	Kunststof/PC
Nettogewicht	3.000 g
Kleur behuizing	geel, RAL 1021
Type bevestiging	Doorgaande bevestiging
	Montageplaat
	via optioneel bevestigingsonderdeel

### Bediening en display

Type weergave	Alfanumerieke weergave
	LED-indicatie
Aantal LED's	3 St.
Type configuratie/parametrering	Software Sensor Studio
Bedieningselementen	Software Sensor Studio

### Omgevingsgegevens

Omgevingstemperatuur bedrijf	0 ... 50 °C
Omgevingstemperatuur opslag	-20 ... 60 °C
Relatieve luchtvochtigheid (niet condenserend)	15 ... 95 %

### Certificeringen

Beschermingsgraad	IP 65
Beschermingsgraad	III, EN 61140
Goedkeuringen	c TÜV Süd US
	c UL US
	TÜV Süd
Testprocedure EMC volgens norm	DIN 40839-1/3
	EN 61496-1
Testprocedure trillingen volgens norm	EN 60068-2-6
Testprocedure langdurige schokken volgens norm	IEC 60068-2-29
US-patenten	US 10,304,307B
	US 7,656,917 B
	US 7,696,468 B

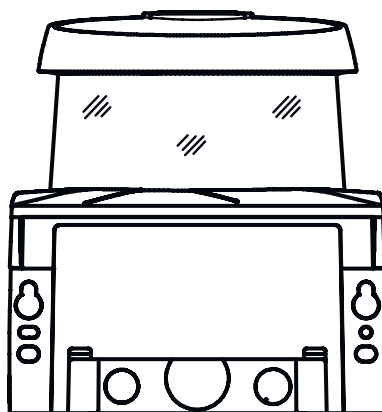
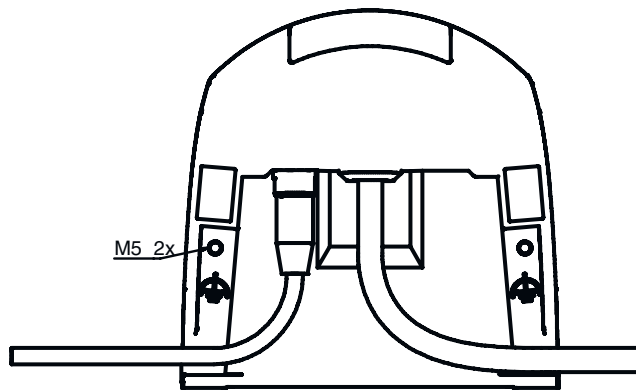
### Classificatie

Douanetariefnummer	85365019
ECLASS 5.1.4	27272705
ECLASS 8.0	27272705
ECLASS 9.0	27272705
ECLASS 10.0	27272705
ECLASS 11.0	27272705
ECLASS 12.0	27272705
ECLASS 13.0	27272705
ECLASS 14.0	27272705
ECLASS 15.0	27272705
ECLASS 16.0	27272705
ETIM 5.0	EC002550
ETIM 6.0	EC002550
ETIM 7.0	EC002550
ETIM 8.0	EC002550
ETIM 9.0	EC002550
ETIM 10.0	EC002550
UNSPSC 26.08	32151804

# Maattekeningen

Alle maten in millimeter

Maten veiligheidslaserscanner met aansluitmodule



1 Scan-vlak



## Maattekeningen

### Afmetingen scanbereik



1 Referentiepunt voor afstandmeting en radius van beveiligde zone

## Elektrische aansluiting

### Aansluiting 1

Functie	Machine-interface
Type aansluiting	Kabel
Kabellengte	5.000 mm
Materiaal mantel	PVC
Kabelkleur	zwart
Aantal aders	16 -draads
Aderdoorsnede voeding	1 mm <sup>2</sup>
Aderdoorsnede signalen	0,14 mm <sup>2</sup>

### Aderkleuren

### Adertoewijzing

wit	RES1
bruin	+24 V
groen	EA1
Geel	A1
grijs	OSSDA1
roze	OSSDA2
blauw	GND / massa
Rood	MELD
zwart	F1
violet	F2
grijs / roze	F3
blauw / Rood	F4
groen / wit	F5
bruin / groen	SE1
Geel / wit	SE2
bruin / Geel	A2

# Elektrische aansluiting

## Aansluiting 2

<b>Functie</b>	Data-interface
<b>Type aansluiting</b>	Ronde stekker
<b>Schroefdraadmaat</b>	M12
<b>Type</b>	female
<b>Materiaal</b>	Metaal
<b>Aantal polen</b>	4 -polig
<b>Codering</b>	D-gecodeerd
<b>Stekkerbehuizing</b>	FE/SHIELD

Pin	Pintoewijzing	Aderkleuren
1	TD+	Geel
2	RD+	wit
3	TD-	oranje
4	RD-	blauw
5		



# Bediening en display

LED	Display	Verklaring
1	Uit rood, permanent aan rood, knipperend groen, permanent aan	Apparaat uitgeschakeld OSSD uit Storingen OSSD aan
2	Uit geel, knipperend geel, permanent aan	RES gedeactiveerd of RES geactiveerd en vrijgegeven Veiligheidszone bezet RES geactiveerd en geblokkeerd, maar gereed voor ontgrendeling, veiligheidszone vrij en evt. in keten opgenomen sensor vrijgeschakeld
3	Uit blauw, permanent aan	Waarschuwingveld vrij Waarschuwingveld onderbroken
4	Uit blauw, permanent aan	Vier-veldenmodus: waarschuwingveld 3 vrij Vier-veldenmodus: waarschuwingveld 3 onderbroken
5	geel, knipperend	Vier-veldenmodus: waarschuwingveld 2 onderbroken

# Opmerkingen

**⚠ Gebruiken voor het bedoeld gebruik!**

⚠ Het product mag alleen door een bevoegd persoon in bedrijf worden gesteld.  
⚠ Het product uitsluitend gebruiken volgens het bedoeld gebruik.

**⚠ LET OP! ONZICHTBARE LASERSTRAAL – LASERKLASSE 1**

⚠ Het apparaat voldoet aan de eisen van IEC/EN 60825-1:2014 voor een product uit de **laserklasse 1** evenals de bepalingen van U.S. 21 CFR 1040.10 met de afwijking m.b.t. de Laser Notice No. 56 van 08-05-2019.





⚠ De geldende wettelijke en lokale laserveiligheidsbepalingen opvolgen.  
⚠ Ingrepen en wijzigingen aan het apparaat zijn niet toegestaan.  
Het apparaat bevat geen door de gebruiker in te stellen of te onderhouden onderdelen.  
Reparaties mogen uitsluitend door Leuze electronic GmbH + Co. KG worden uitgevoerd.

## Toebehoren

### Aansluittechniek - verbindingkabels

	Art.-nr.	Benaming	Artikel	Beschrijving
	50135081	KSS ET-M12-4A-RJ45-A-P7-050	Verbindingskabel	Toepassing: Olie-/smeermiddelbestendig Geschikt voor interface: Ethernet Aansluiting 1: Ronde stekker, M12, axiaal, male, D-gecodeerd, 4 -polig Aansluiting 2: RJ45 Afgeschermd: Ja Kabellengte: 5.000 mm Materiaal mantel: PUR
	50135082	KSS ET-M12-4A-RJ45-A-P7-100	Verbindingskabel	Toepassing: Olie-/smeermiddelbestendig Geschikt voor interface: Ethernet Aansluiting 1: Ronde stekker, M12, axiaal, male, D-gecodeerd, 4 -polig Aansluiting 2: RJ45 Afgeschermd: Ja Kabellengte: 10.000 mm Materiaal mantel: PUR
	50135083	KSS ET-M12-4A-RJ45-A-P7-150	Verbindingskabel	Toepassing: Olie-/smeermiddelbestendig Geschikt voor interface: Ethernet Aansluiting 1: Ronde stekker, M12, axiaal, male, D-gecodeerd, 4 -polig Aansluiting 2: RJ45 Afgeschermd: Ja Kabellengte: 15.000 mm Materiaal mantel: PUR

### Bevestigingstechniek - bevestigingshoekprofielen

	Art.-nr.	Benaming	Artikel	Beschrijving
	53800134	BT840M	Montagehoekprofiel	Applicatie: Montage aan afgeschuinde 90°-hoek Kleur: geel, RAL 1021 Type bevestiging, installatiezijde: Doorgaande bevestiging Type bevestiging, apparaatzijde: schroefbaar Materiaal: Metaal
	53800132	BTF815M	Montagehoekprofiel	Applicatie: Montagehoekprofiel voor vloermontage Hoogte scanvlak: 150 mm Kleur: geel, RAL 1021 Type bevestiging, installatiezijde: Doorgaande bevestiging Type bevestiging, apparaatzijde: schroefbaar Materiaal: Metaal
	53800133	BTF830M	Montagehoekprofiel	Applicatie: Montagehoekprofiel voor vloermontage Hoogte scanvlak: 300 mm Kleur: geel, RAL 1021 Type bevestiging, installatiezijde: Doorgaande bevestiging Type bevestiging, apparaatzijde: schroefbaar Materiaal: Metaal
	53800131	BTP800M	Beschermbeugel	Kleur: zwart Materiaal: Metaal

## Toebehoren

### Algemeen

	Art.-nr.	Benaming	Artikel	Beschrijving
	430400	RS4-clean-Set1	Set reiniging	Aantal reinigingsdoeken: 40 St. Inhoud reinigingsvloeistof: 150 ml Nettogewicht: 616 g

### Diensten

	Art.-nr.	Benaming	Artikel	Beschrijving
	S981051	CS40-I-141	Veiligheidsinspectie	Details: Verificatie van een veiligheidslaserscanner-applicatie volgens huidige normen en richtlijnen, opnemen van de apparaat- en machinegegevens in een database, opstellen van een testprotocol per applicatie. Voorwaarden: Stoppen van de machine moet mogelijk zijn, ondersteuning door medewerkers van de klant en toegankelijkheid van de machine voor Leuze-medewerkers moet gewaarborgd zijn.
	S981047	CS40-S-141	Ondersteuning bij de ingebruikname	Details: Voor veiligheidsapparaten, incl. nalooptijdmeting en eerste controle. Voorwaarden: Apparaten en verbindingkabels zijn al gemonteerd, prijs zonder reis- en event. overnachtingskosten.

#### Opmerking



↪ Een lijst met alle beschikbare toebehoren vindt u op de webpagina van Leuze onder het downloadtabblad van de artikeldetailpagina.