

Teknik veri sayfası

Susturma göstergeleri

Ürün no.: 50135452

M7-V1-MW3-DS-C-T-M12-200

İçerik

- Teknik veriler
- Boyutlandırılmış çizimler
- Elektrik bağlantısı
- Uyarılar



Şekil farklılık gösterebilir



Teknik veriler

Temel veriler

Seri	M7
Sinyal verme türü	optik

Optik veriler

Işık kaynağı	beyaz
--------------	-------

Elektrik verileri

Ortalama kullanım ömrü	> 100.000 h
------------------------	-------------

Güç verileri

Besleme gerilimi U _B	24 V, AC/DC, 10 %
Akım tüketimi, maks.	58 mA

Bağlantı

Bağlantı sayısı	1 Adet
-----------------	--------

Bağlantı 1

İşlev	Gerilim beslemesi
Bağlantı türü	Yuvarlak konnektörlü kablo
Kablo uzunluğu	2.000 mm
Vida dişi büyüklüğü	M12
Tip	erkek
Malzeme	Metel
Kutup sayısı	5 kutuplu
Kodlama	A kodlu

Mekanik bilgiler

Yapı şekli	Silindirik
Ölçü (Ø x U)	70 mm x 200 mm
Malzeme gövde	Plastik
Plastik gövde	PC
Gövde rengi	siyah şeffaf
Aydınlatma maddesi türü	LED/24V
Sinyal resmi	Sürekli ışık
Bilye rengi	şeffaf
Işınlama açısı	360°

Çevresel veriler

Ortam sıcaklığı işletim	-30 ... 60 °C
-------------------------	---------------

Sertifikalar

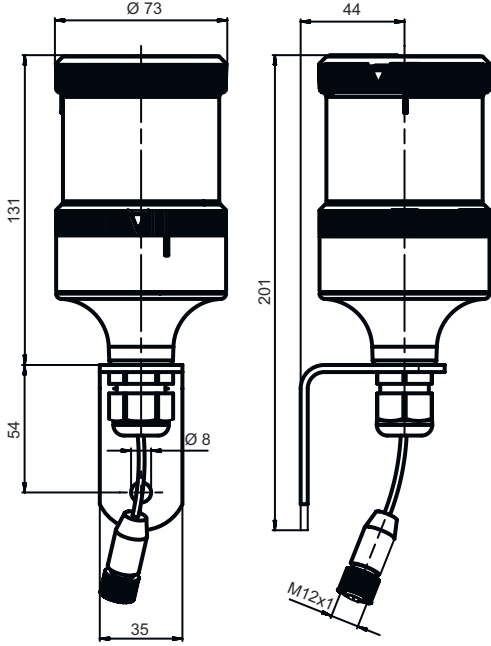
Koruma sınıfı	IP 66
Sertifikasyonlar	c UL US CE

Sınıflandırma

Gümrük taife numarası	85318070
ECLASS 5.1.4	27371230
ECLASS 8.0	27371230
ECLASS 9.0	27371220
ECLASS 10.0	27371230
ECLASS 11.0	27371230
ECLASS 12.0	27371230
ECLASS 13.0	27371230
ECLASS 14.0	27371230
ETIM 5.0	EC001042
ETIM 6.0	EC001042
ETIM 7.0	EC001042
ETIM 8.0	EC001042
ETIM 9.0	EC001042

Boyutlandırılmış çizimler

Tüm ölçü bilgileri milimetre cinsindedir



Elektrik bağlantısı

Bağlantı 1

İşlev	Gerilim beslemesi
Bağlantı türü	Yuvarlak konnektörlü kablo
Kablo uzunluğu	2.000 mm
Kablo rengi	siyah
Vida dişi büyüklüğü	M12
Tip	erkek
Malzeme	Metal
Kutup sayısı	5 kutuplu
Kodlama	A kodlu

Uyarılar



Kullanım amacına dikkat edin!



- Ürün bir emniyet sensörü değildir ve personel koruma amaçlı değildir.
- Ürün sadece yetkili kişiler tarafından kullanılmalıdır.
- Ürünü sadece amacına uygun kullanıma göre kullanın.