

## Karta danych technicznych

### Laserowy skaner bezpieczeństwa

Nr art.: 53800110  
RSL420-L

#### Treść

- Dane techniczne
- Rysunki wymiarowe
- Obsługa i wskazanie
- Wskazówki
- Akcesoria



Ilustracja może się różnić od stanu rzeczywistego



## Dane techniczne

### Dane podstawowe

Seria	RSL 400
Aplikacja	Mobilne zabezpieczenie boczne Mobilne zabezpieczenie strefy niebezpiecznej Stacjonarna ochrona dostępu Stacjonarne zabezpieczenie strefy niebezpiecznej

### Funkcje

Funkcje	Blokada startu/restartu (RES), do wyboru Dynamiczna kontrola styczników (EDM), do wyboru Powiązanie zatrzymania awaryjnego Tryb czterech pól
---------	---

### Parametry

Typ	3, IEC/EN 61496
SIL	2, IEC 61508
SILCL	2, IEC/EN 62061
Poziom wydajności (PL)	d, EN ISO 13849-1
PFH <sub>D</sub>	9E-08 per hour
Okres użytkowania T <sub>M</sub>	20 years, EN ISO 13849-1
Kategoria	3, EN ISO 13849

### Dane pola ochronnego

Rozdzielczość (nastawna)	30/40/50/60/70/150 mm
Minimalny nastawny zasięg	50 mm
Liczba par pól, z możliwością przełączania	10
Liczba zestawów 4-półowych, z możliwością przełączania	10
Liczba funkcji ochronnych	1 Piece(s)
Liczba niezależnych konfiguracji czujników	1
Stopień remisji, min.	1,8 %
Zasięg	0 ... 6,25 m

### Dane pola ostrzegawczego

Liczba par pól	10
Zasięg	0 ... 20 m
Wielkość obiektu	150 mm x 150 mm
Stopień remisji, min.	10 %

### Dane optyczne

Źródło światła	Laser, Podczerwień
Długość fal świetlnych	905 nm
Klasa lasera	1, IEC/EN 60825-1:2014
Forma sygnału wysyłanego	impulsowy
Częstotliwość powtarzania	90 kHz
Rozdzielczość kątowna	0,1 °
Zakres kątowny	270 °

### Dane elektryczne

Okablowanie ochronne	Ochrona przeciwprzebieciowa
----------------------	-----------------------------

### Parametry wydajnościowe

Napięcie zasilania U <sub>B</sub>	24 V, DC, -30 ... 20 %
Pobór prądu (bez obciążenia), maks.	700 mA, (używać zasilacza 3 A)
Pobór mocy, maks.	17 W, dla 24 V plus obciążenie wyjściowe

### Wyjścia

Liczba zabezpieczających wyjść przełączających (OSSD)	2 Piece(s)
---	------------

### Przełączające wyjścia bezpieczeństwa

Rodzaj	Przełączające wyjście bezpieczeństwa OSSD
Napięcie przełączające high, min.	20,8 V
Napięcie przełączające low, maks.	2 V
Rodzaj napięcia	DC

### Przełączające wyjście bezpieczeństwa 1

Element przełączający      Transystor, PNP

### Przełączające wyjście bezpieczeństwa 2

Element przełączający      Transystor, PNP

### Zachowanie czasowe

Czas reakcji	80 ms, ≥
--------------	----------

### Interfejs Serwis

Rodzaj	Bluetooth, Ethernet, USB
--------	--------------------------

### Ethernet

Funkcja	Konfiguracja/parametryzacja TCP/IP
Przyłącze	Wtyczka okrągła M12, 4-biegunowa, z kodowaniem D

### Bluetooth

Funkcja	Konfiguracja/parametryzacja
Pasma częstotliwości	2.400 ... 2.483,5 MHz
Wypromieniowana moc nadawania	Maks. 4,5 dBm (2,82 mW), klasa 2

### USB

Funkcja	Konfiguracja/parametryzacja
Przyłącze	USB 2.0 Mini-B, gniazdo elektryczne
Prędkość transmisji, maks.	12 Mbit/s
Długość przewodu	≤ 5m Większe długości przewodów są możliwe z aktywnymi przewodami.

### Przyłącze

### Właściwości przewodu

Opór przewodu, maks.	15 Ω
----------------------	------

## Dane techniczne

### Dane mechaniczne

Wymiar (szer. x wys. x dł.)	140 mm x 149 mm x 140 mm
Materiał obudowy	Metal Tworzywo sztuczne
Obudowa metalowa	Cynkowy odlew ciśnieniowy
Materiał osłony obiektywu	Tworzywo sztuczne/PC
Masa netto	2.000 g
Kolor obudowy	żółty, RAL 1021
Rodzaj mocowania	Mocowanie przelotowe przez opcjonalny element mocujący Płyta montażowa

### Obsługa i wskazanie

Rodzaj wskazania	Wskazanie alfanumeryczne Wskaźnik LED
Liczba LED	3 Piece(s)
Rodzaj konfiguracji/parametryzacji	Oprogramowanie Sensor Studio
Elementy sterujące	Oprogramowanie Sensor Studio

### Parametry otoczenia

Temperatura otoczenia podczas pracy	0 ... 50 °C
Temperatura otoczenia w miejscu przechowywania	-20 ... 60 °C
Wilgotność względna powietrza (niekondensująca)	15 ... 95 %

### Certyfikaty

Stopień ochrony	IP 65
Klasa ochrony	III, EN 61140
Dopuszczenia	c TÜV Süd US c UL US TÜV Süd
Procedura kontrolna EMC według normy	DIN 40839-1/3 EN 61496-1
Procedura kontrolna drgań według normy	EN 60068-2-6
Procedura kontrolna ciągłych wstrząsów według normy	IEC 60068-2-29
Patenty US	US 10,304,307B US 7,656,917 B US 7,696,468 B

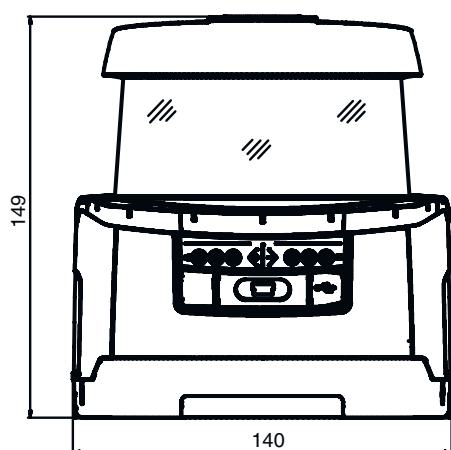
### Klasyfikacja

Numer taryfy celnej	85365019
ECLASS 5.1.4	27279290
ECLASS 8.0	27279290
ECLASS 9.0	27272705
ECLASS 10.0	27272791
ECLASS 11.0	27272791
ECLASS 12.0	27272791
ECLASS 13.0	27272791
ECLASS 14.0	27272791
ECLASS 15.0	27272791
ECLASS 16.0	27272791
ETIM 5.0	EC002550
ETIM 6.0	EC002550
ETIM 7.0	EC002550
ETIM 8.0	EC003015
ETIM 9.0	EC003015
ETIM 10.0	EC003015
UNSPSC 26.08	31242100

## Rysunki wymiarowe

Wszystkie wymiary są podane w milimetrach

Wymiary laserowy skaner bezpieczeństwa z jednostką przyłączeniową



1 Płaszczyzna skanowania

## Rysunki wymiarowe

Wymiary montażowe laserowy skaner bezpieczeństwa z jednostką przyłączeniową



Minimalna wolna przestrzeń potrzebna do montażu i do wymiany jednostki skanera



## Rysunki wymiarowe

### Wymiary obszaru skanowania



1 Punkt odniesienia dla pomiaru odległości i promienia pola ochronnego

## Obsługa i wskazanie

LED	Wskazanie	Znaczenie
1	Wył.	Urządzenie wyłączone
	czerwony, światło ciągłe	OSSD wył.
	czerwony, migające	Błąd
2	zielony, światło ciągłe	OSSD wł.
	Wył.	RES dezaktywowany lub RES aktywny i odblokowany
	żółty, migające	Pole ochronne zasłonięte
3	żółty, światło ciągłe	RES aktywny i blokuje, ale gotowy do odblokowania, pole ochronne niezasłonięte i ewent. połączony czujnik odblokowany
	Wył.	Pole ostrzegawcze niezasłonięte
	niebieski, światło ciągłe	Pole ostrzegawcze naruszone

## Wskazówki

**Przestrzegać użytkowania zgodnego z przeznaczeniem!**

- Produkt może być eksploatowany tylko przez osoby kompetentne.
- Produkt stosować tylko zgodnie z przeznaczeniem.

## Wskazówki



### UWAGA! NIEWIDZIALNE PROMIENIOWANIE LASEROWE – LASER KLASY 1



Urządzenie spełnia wymagania zgodnie z IEC/EN 60825-1:2014 dla produktu **klasy lasera 1** oraz postanowienia zgodnie z U.S. 21 CFR 1040.10 z odchyleniami odpowiednimi dla Laser Notice No. 56 z 08.05.2019.

☞ Proszę przestrzegać obowiązujących ustawowych i lokalnych przepisów dotyczących ochrony przeciwlaserowej.


☞ Ingerencje w urządzenie i jego modyfikacje są zabronione.

Urządzenie nie ma części ustawianych ani konserwowanych przez użytkownika.

Naprawa może być przeprowadzana wyłącznie przez Leuze electronic GmbH + Co. KG.

## Akcesoria

### Technologia połączeniowa – skrzynki przyłączeniowe

	Nr art.	Oznaczenie	Artykuł	Opis
	53800119	CU416-10000	Jednostka dołączająca	Liczba przyłączy: 2 Piece(s) Przyłącze 1: Przewód, 10.000 mm, PUR, 16 -wire Przyłącze 2: Wtyczki okrągłe, M12, Z kodowaniem D, 5 -pin Kolor: czarny Rodzaj mocowania: System bagnetowy

### Technika zamocowań – kątowniki mocujące

	Nr art.	Oznaczenie	Artykuł	Opis
	53800134	BT840M	Kątownik montażowy	Aplikacja: Montaż do szfazanego narożnika 90° Kolor: żółty, RAL 1021 Rodzaj mocowania, po stronie instalacji: Mocowanie przelotowe Rodzaj mocowania, po stronie urządzenia: przykręcany Materiał: Metal
	53800132	BTF815M	Kątownik montażowy	Aplikacja: Kątowniki montażowy do montażu podłogowego Wysokość płaszczyzny skanowania: 150 mm Kolor: żółty, RAL 1021 Rodzaj mocowania, po stronie instalacji: Mocowanie przelotowe Rodzaj mocowania, po stronie urządzenia: przykręcany Materiał: Metal
	53800133	BTF830M	Kątownik montażowy	Aplikacja: Kątowniki montażowy do montażu podłogowego Wysokość płaszczyzny skanowania: 300 mm Kolor: żółty, RAL 1021 Rodzaj mocowania, po stronie instalacji: Mocowanie przelotowe Rodzaj mocowania, po stronie urządzenia: przykręcany Materiał: Metal

### Technika zamocowań – inne

	Nr art.	Oznaczenie	Artykuł	Opis
	53800130	BTU800M	System montażowy	Kolor: czarny Rodzaj mocowania, po stronie instalacji: Mocowanie przelotowe Rodzaj mocowania, po stronie urządzenia: przykręcany Materiał: Metal

## Akcesoria

## Ogólne

	Nr art.	Oznaczenie	Artykuł	Opis
	430400	RS4-clean-Set1	Zestaw do czyszczenia	Liczba szmatek do czyszczenia: 40 Piece(s) Zawartość płynów do czyszczenia: 150 ml Masa netto: 616 g

## Usługi

	Nr art.	Oznaczenie	Artykuł	Opis
	S981051	CS40-I-141	Inspekcja bezpieczeństwa	Szczegóły: Kontrola zastosowania laserowego skanera bezpieczeństwa zgodnie z aktualnymi normami i dyrektywami. Zachowywanie danych urządzeń i maszyn w bazie danych. Tworzenie dziennika testowego dla każdej aplikacji. Warunki: Należy umożliwić zatrzymanie maszyn, zapewnić wsparcie ze strony pracowników klienta oraz zapewnić dostęp do maszyny dla pracowników Leuze.
	S981047	CS40-S-141	Wsparcie przy uruchomieniu	Szczegóły: Dla urządzeń zabezpieczających z pomiarem czasu zatrzymania i pierwszą inspekcją. Warunki: Urządzenia i kable przyłączeniowe są już zamontowane, cena bez kosztów podróży i ewent. kosztów noclegu.

## Wskazówka



Listę z dostępnymi akcesoriami można znaleźć na stronie internetowej Leuze w zakładce Pobieranie strony ze szczegółami artykułów.