

Fiche technique Aide à l'alignement

Art. n°: 50143109

BT ARH 46C.DL

Contenu

- Caractéristiques techniques
- Encombrement

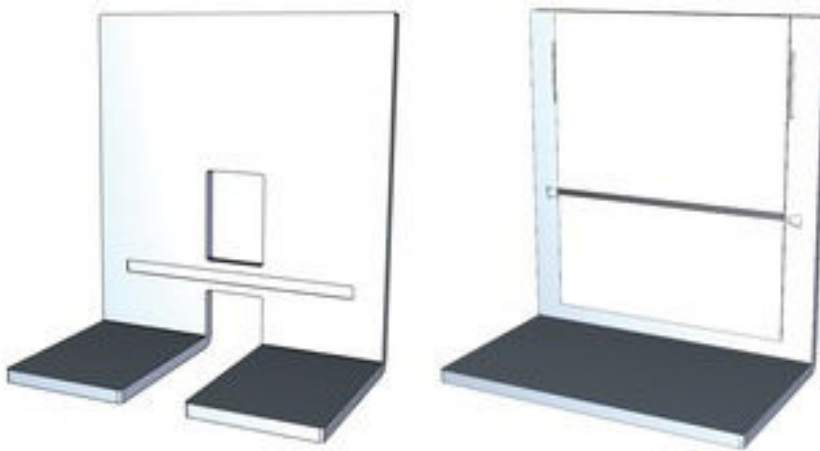


Figure pouvant varier

Caractéristiques techniques

Données de base

| | |
|-------------|---|
| Type | Aide à l'alignement pour un alignement rapide et reproductible de RK46C.DL sur la bande transporteuse. Pour un fonctionnement fiable, le RK46C.DL doit toujours être aligné à l'aide à l'alignement |
| Adapté pour | RK46C.DL |

Données mécaniques

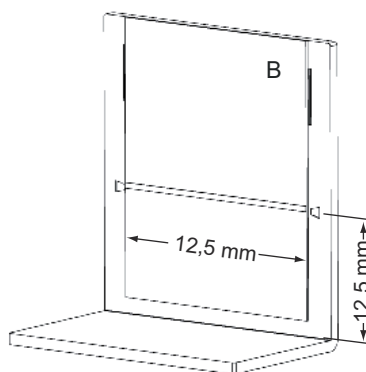
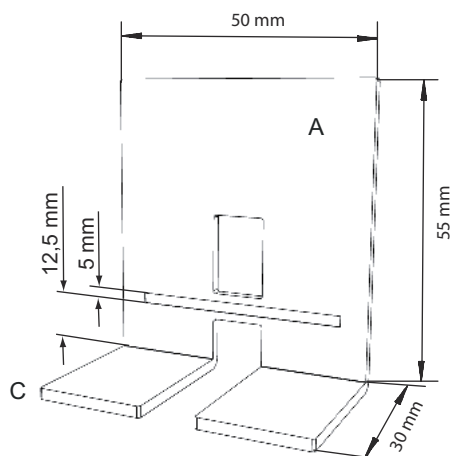
| | |
|-----------|------|
| Poids net | 68 g |
|-----------|------|

Classification

| | |
|--------------------------|----------|
| Numéro de tarif douanier | 83024900 |
| ECLASS 5.1.4 | 27279210 |
| ECLASS 8.0 | 27279210 |
| ECLASS 9.0 | 27273607 |
| ECLASS 10.0 | 27273607 |
| ECLASS 11.0 | 27273607 |
| ECLASS 12.0 | 27273607 |
| ECLASS 13.0 | 27273607 |
| ECLASS 14.0 | 27273607 |
| ECLASS 15.0 | 27273607 |
| ECLASS 16.0 | 27273607 |
| ETIM 5.0 | EC002498 |
| ETIM 6.0 | EC003015 |
| ETIM 7.0 | EC003015 |
| ETIM 8.0 | EC003015 |
| ETIM 9.0 | EC003015 |
| ETIM 10.0 | EC003015 |
| UNSPSC 26.08 | 31242100 |

Encombrement

Toutes les dimensions sont en millimètres



- A Angle de l'aide à l'alignement proche
- B Angle de l'aide à l'alignement éloignée, avec film hautement réfléchissant
- C Épaisseur de tôle : 3 mm