

Teknik veri sayfası

Işık perdesi verici

Ürün no.: 50131368

CSL505-T05-155-M8



Şekil farklılık gösterebilir

İçerik

- Teknik veriler
- Boyutlandırılmış çizimler
- Elektrik bağlantısı
- Kumanda ve gösterge
- Uygun alıcı
- Ürün anahtarı
- Aksesuarlar



Teknik veriler

Temel veriler

| | |
|------------------|--------------------------|
| Seri | 505 |
| Çalışma prensibi | Tek yön çalışma prensibi |
| Cihaz türü | Verici |
| Uygulama | Hassas nesne tespiti |

Özel versiyon

| | |
|---------------|-----------------------|
| Özel versiyon | Çapraz ışık taraması |
| | Çapraz ışın taraması |
| | Paralel ışın taraması |

Optik veriler

| | |
|-------------------------|----------------------------|
| İşletme bölgesi | 0,3 ... 5 m |
| İşletme bölgesi | emniyetli çalışma mesafesi |
| Ölçüm alanının uzunluğu | 155 mm |
| Işın sayısı | 32 Adet |
| Işın uzaklığı | 5 mm |
| Işık kaynağı | LED, kızılötesi |
| Dalga boyu | 860 nm |
| Gönderme sinyali şekli | darbeli |

Ölçüm verileri

| | |
|--------------------|--------|
| Minimum nesne çapı | 7,5 mm |
|--------------------|--------|

Elektrik verileri

| | |
|----------------|---------------------|
| Koruma devresi | Endüksiyon koruması |
| | Kısa devre koruması |
| | Ters kutup koruması |

Güç verileri

| | |
|---------------------------------|-----------------|
| Besleme gerilimi U _B | 18 ... 30 V, DC |
|---------------------------------|-----------------|

Bağlantı

| | |
|-----------------|--------|
| Bağlantı sayısı | 1 Adet |
|-----------------|--------|

Bağlantı 1

| | |
|---------------------|----------------------------|
| İşlev | Devre dışı bırakma girdisi |
| | Gerilim beslemesi |
| Bağlantı türü | Yuvarlak konektör |
| Vida dişi büyüklüğü | M8 |
| Tip | erkek |
| Malzeme | Metal |
| Kutup sayısı | 4 kutuplu |
| Kodlama | A kodlu |

Mekanik bilgiler

| | |
|---------------------|------------------------|
| Yapı şekli | Küçük |
| Ölçü (G x Y x U) | 12 mm x 58 mm x 240 mm |
| Malzeme gövde | Metal |
| Metal gövde | Alüminyum |
| Malzeme lens kapağı | Plastik |
| Gövde rengi | gümüş |
| Montaj braketi türü | Geçiş montaj braketi |

Kumanda ve gösterge

| | |
|--------------------------------------|-----------------------|
| Gösterge türü | LED |
| LED sayısı | 1 Adet |
| Konfigürasyon/parametrelendirme türü | pim tahsisi üzerinden |
| | Yazılım |

Çevresel veriler

| | |
|--------------------------|---------------|
| Ortam sıcaklığı işletim | -30 ... 50 °C |
| Ortam sıcaklığı depolama | -40 ... 65 °C |

Sertifikalar

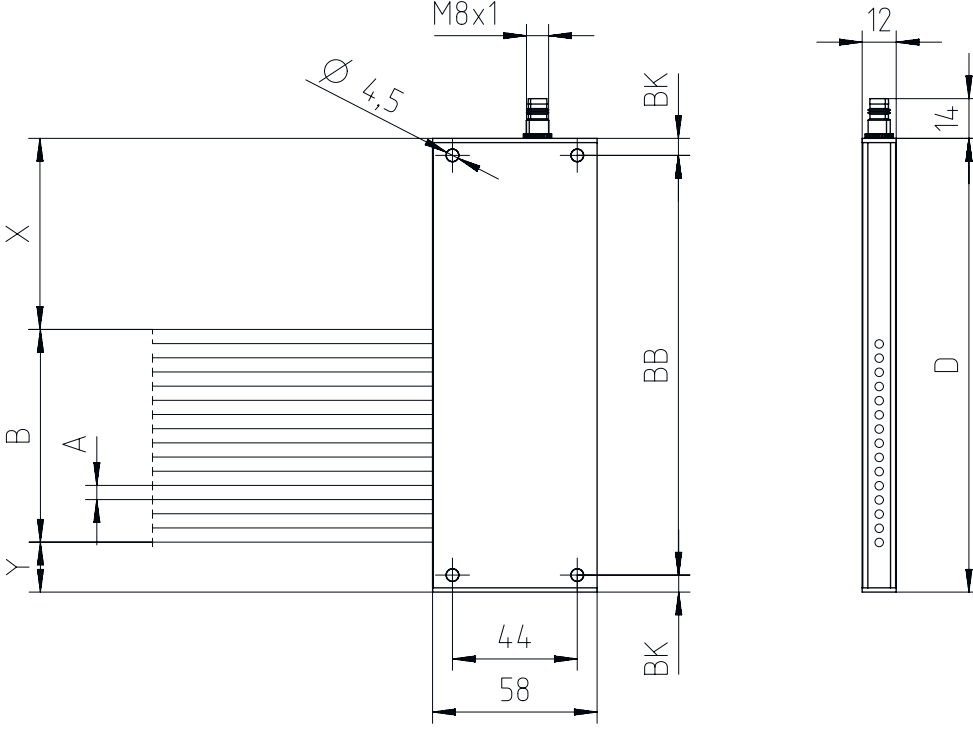
| | |
|-----------------|-------|
| Koruma sınıfı | IP 65 |
| Güvenlik sınıfı | III |

Sınıflandırma

| | |
|-----------------------|----------|
| Gümrük taife numarası | 90314990 |
| ECLASS 5.1.4 | 27270910 |
| ECLASS 8.0 | 27270910 |
| ECLASS 9.0 | 27270910 |
| ECLASS 10.0 | 27270910 |
| ECLASS 11.0 | 27270910 |
| ECLASS 12.0 | 27270910 |
| ECLASS 13.0 | 27270910 |
| ECLASS 14.0 | 27270910 |
| ETIM 5.0 | EC002549 |
| ETIM 6.0 | EC002549 |
| ETIM 7.0 | EC002549 |
| ETIM 8.0 | EC002549 |
| ETIM 9.0 | EC002549 |

Boyutlandırılmış çizimler

Tüm ölçü bilgileri milimetre cinsindedir

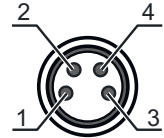


Elektrik bağlantısı

Bağlantı 1

| | |
|---------------------|----------------------------|
| İşlev | Devre dışı bırakma girdisi |
| Bağlantı türü | Gerilim beslemesi |
| Vida dişi büyüklüğü | Yuvarlak konektör |
| Tip | M8 |
| Malzeme | erkek |
| Kutup sayısı | Metal |
| Kodlama | 4 kutuplu |
| | A kodlu |

| Pin | Pin tahsisi |
|-----|-------------|
| 1 | V+ |
| 2 | n.c. |
| 3 | GND |
| 4 | IN 1 |



Kumanda ve gösterge

| LED | Ekran | Anlam |
|-----|------------------------|---------------------|
| 1 | Kapalı | Kapalı |
| | kırmızı, sürekli ışık | İşletime hazır olma |
| | kırmızı, yanıp sönüyor | Hata |

Uygun alıcı

| Ürün no. | Adı | Ürün | Tanım |
|----------|-------------------|--------------------|---|
| 50131311 | CSL505-R05-155-M8 | Işık perdesi alıcı | Uygulama: Hassas nesne tespiti Özel versiyon: Paralel ışın taraması, Çapraz ışık taraması, Çapraz ışın taraması, Tanıtma girişi, Uyarı çıkışı İşletme bölgesi: 0,3 ... 5 m Dijital anahtar çıkışları: 2 Adet Anahtarlama çıkışı: Transistör, Puşpul, NO/NC değiştirme yapılabilir Bağlantı: Yuvarlak konektör, M8, 4 kutuplu |

Ürün anahtarı

Parça atama: CSL505-XXXX-ZZZZ-AA-BBB

| | |
|------|--|
| X | Çalışma prensibi T: verici R: alıcı |
| YYY | Işın uzaklığı 05: 5 mm 12,5: 12,5 mm 25: 25 mm 50: 50 mm 100: 100 mm |
| ZZZZ | Ölçüm alanının uzunluğu Ölçüm alanı uzunluğu [mm], ışın uzaklığına bağlı |
| AA | Elektrik bağlantısı M8: M8 yuvarlak soket bağlantısı, 4 kutuplu (konektör) |

Uyarı

Mevcut tüm cihaz modellerine sahip bir listeyi, www.leuze.com Leuze internet sitesinde bulabilirsiniz.

Aksesuarlar

Bağlantı teknolojisi - bağlantı kabloları

| Ürün no. | Adı | Ürün | Tanım |
|----------|-------------------|------------------|---|
| 50130850 | KD U-M8-4A-V1-050 | Bağlantı kablosu | Bağlantı 1: Yuvarlak konektör, M8, eksenel, dişi, 4 kutuplu Yuvarlak konektör, LED: Hayır Bağlantı 2: açık uç Korunmalı: Hayır Kablo uzunluğu: 5.000 mm Malzeme kılıf: PVC |
| 50130871 | KD U-M8-4W-V1-050 | Bağlantı kablosu | Bağlantı 1: Yuvarlak konektör, M8, açılı, dişi, 4 kutuplu Yuvarlak konektör, LED: Hayır Bağlantı 2: açık uç Korunmalı: Hayır Kablo uzunluğu: 5.000 mm Malzeme kılıf: PVC |

Parametre cihazları

| Ürün no. | Adı | Ürün | Tanım |
|----------|------------------|-------|--|
| 50132069 | CSL505-Interface | Modül | Fonksiyonlar: Yapılandırma ve test cihazı Bağlantı: Sub-D |

Aksesuarlar

Uyarı



↪ Mevcut tüm aksesuarların bir listesini, Leuze'nin internet sitesinde, ürün ayrıntıları sayfasındaki İndir sekmesinde bulabilirsiniz.