

## 技术数据表

### 对射光电传感器 (接收)

配件编号: 50147919

LE25CI.XR1/4P-M8



图片可能不同

#### 内容

- 技术参数
- 尺寸图纸
- 电气连接
- 合适的发射器
- 产品型号描述
- 说明
- 更多信息
- 配件



## 技术参数

## 基础数据

系列	25C
工作原理	对射原理
设备类型	接收器
应用	识别袋包装中的产品

## 电气数据

保护电路	反极性保护 短路保护
------	---------------

## 性能数据

供电电压 $U_B$	10 ... 30 V, DC, 包括剩余波纹度
剩余波纹度	0 ... 15 %, 来自 $U_B$
开路电流	0 ... 20 mA

## 输出

数字开关量输出数	2 个
----------	-----

## 开关量输出

电压类型	DC
最大开关电流	100 mA
开关电压	低: $\leq 2V$ 高: $\geq (U_B - 2V)$

## 开关量输出1

配置	连接1, 引脚4
开关元件	晶体管, PNP
开关原理	亮通

## 开关量输出2

配置	连接1, 引脚2
开关元件	晶体管, PNP
开关原理	暗通

## 时序

开关频率	100 Hz
响应时间	5 ms
延时	300 ms

## 连接

## 连接1

功能	供电电源 信号输出
类型	接头
螺纹规格	M8
类型	插头
材料	PUR
引脚数	4 个引脚

## 机械参数

尺寸 (宽 x 高 x 长)	15 mm x 42.7 mm x 30 mm
外壳材料	塑料
塑料外壳	ABS
镜头盖材料	塑料
净重	22 g
外壳颜色	红色
紧固类型	用 M4 螺纹通孔安装 通过可选安装设备
材料兼容性	ECOLAB

## 环境数据

环境温度, 工作	-40 ... 60 °C
环境温度, 储藏	-40 ... 70 °C

## 认证

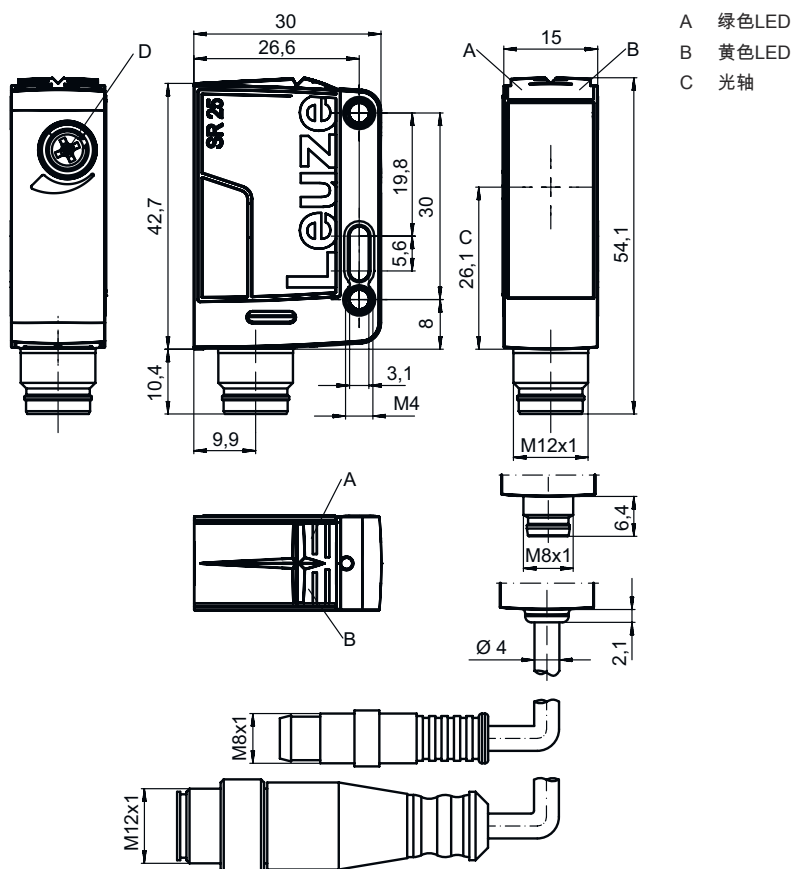
防护等级	IP 67 IP 69K
安全等级	III
认证	c UL US
应用标准	IEC 60947-5-2

## 分类

税率编号	85365019
ECLASS 5.1.4	27270901
ECLASS 8.0	27270901
ECLASS 9.0	27270901
ECLASS 10.0	27270901
ECLASS 11.0	27270901
ECLASS 12.0	27270901
ECLASS 13.0	27270901
ECLASS 14.0	27270901
ECLASS 15.0	27270901
ETIM 5.0	EC002716
ETIM 6.0	EC002716
ETIM 7.0	EC002716
ETIM 8.0	EC002716
ETIM 9.0	EC002716
ETIM 10.0	EC002716

## 尺寸图纸

所有尺寸单位均为毫米



## 电气连接

### 连接1



功能	供电电源
	信号输出
类型	接头
螺纹规格	M8
类型	插头
材料	PUR
引脚数	4 个引脚

### 引脚 引脚分配

1	V+
2	OUT 2
3	GND
4	OUT 1



## 合适的发射器

	配件编号	名称	配件	说明
	50147916	LS25CI.XR1/XX-M8	对射光电传感器 (发送)	应用: 识别袋包装中的产品 检测范围极限: 0 ... 220 m 光源: LED, 红外线 供电电压: DC 连接: 接头, M8, PUR, 4 个引脚 操作控制: 270° 电位计
	50147913	LS25CI.XXR/XX-M8	对射光电传感器 (发送)	应用: 识别袋包装中的产品 检测范围极限: 0 ... 400 m 光源: LED, 红外线 供电电压: DC 连接: 接头, M8, PUR, 4 个引脚

## 产品型号描述

产品名称: AAA25C d EE-f.GGH/iJ-K

AAA25C	功能原理 / 设计 HT25C: 带背景抑制的漫反射传感器 PRK25C: 带偏振滤波器的镜反射型光电传感器 LS25C: 对射光电传感器 (发送) LE25C: 对射光电传感器 (接收) DRT25C: 动态参考传感器
d	光类型 取消: 红光 I: 红外光
EE	光源 取消: LED PP: Power PinPoint LED L1: 激光等级 1 L2: 激光等级 2
f	预设的扫描范围 (可选) 取消: 检测范围按照数据表 xxxF: 预设的扫描范围 [mm]
GG	装备 A: 自动对准原理 (单镜头) S: 小光斑 D: 收缩包装膜覆盖物体探测 X: 扩展型变量 照明 (LED) 渐隐 XL: 超长光斑 T: 用于高透明瓶子的自动对准原理 (单线), 无追踪 TT: 用于高透明瓶子的自动对准原理 (单线), 带追踪 F: 前景抑制 R: 提升的检测范围 SL: 裂口隔膜
H	检测范围调整 1: 电位计 270° 2: 多匝旋钮 3: 通过按压按钮示教 R: 提升的检测范围
i	控制输出端 / 功能 OUT 1/IN: 引脚 4 或者黑色芯线 2: NPN 晶体管输出端, 亮通 N: NPN 晶体管输出端, 暗通 4: PNP 晶体管输出端, 亮通 P: PNP 晶体管输出端, 暗通 X: 引脚未用 8: 激活输入 (通过高电平信号激活) L: IO-Link 接口 (SIO 模式: PNP 亮通, NPN 暗通) 6: Push-Pull (推挽) 控制输出端, PNP 亮通, NPN 暗通 G: Push-Pull (推挽) 控制输出端, PNP 暗通, NPN 亮通

## 产品型号描述

J	<p>控制输出端 / 功能 OUT 2/IN : 引脚 2 或者白色芯线</p> <p>2 : NPN 晶体管输出端, 亮通</p> <p>N : NPN 晶体管输出端, 暗通</p> <p>4 : PNP 晶体管输出端, 亮通</p> <p>P : PNP 晶体管输出端, 暗通</p> <p>W : 警告输出</p> <p>X : 引脚未用</p> <p>6 : Push-Pull (推挽) 控制输出端, PNP 亮通, NPN 暗通</p> <p>T : 通过电缆示教</p> <p>G : Push-Pull (推挽) 控制输出端, PNP 暗通, NPN 亮通</p> <p>8 : 激活输入 (通过高电平信号激活)</p>
K	<p>电气连接</p> <p>取消 : 电缆, 标准长度 2000 mm, 4 芯</p> <p>200-M12 : 电缆, 长度 200mm, 带 M12 圆连接器, 4 针, 直形 (插头)</p> <p>M8 : M8 圆连接器, 4 针 (插头)</p> <p>M12 : M12 圆连接器, 4 针 (插头)</p> <p>200-M8 : 电缆, 长度 200mm, 带 M8 圆连接器, 4 针, 直形 (插头)</p> <p>M8.1 : M8 圆连接器, 4 针 (插头)</p>


**注意**



所有可用设备类型列表请查阅劳易测的网站 [www.leuze.com](http://www.leuze.com)。

## 说明

**遵守设备的使用规定 !**



- 本产品并非安全传感器, 无法用于人员保护。
- 只能由专业人员将本产品投入运行。
- 请仅根据正确用途使用本产品。

**针对UL应用 :**

- 只适用于2类电路

## 更多信息


- 两输出端输出电流的总和为 100 mA

## 配件

## 连接技术 - 连接电缆

	配件编号	名称	配件	说明
	50130850	KD U-M8-4A-V1-050	连接电缆	连接1: 接头, M8, 直形, 插座, 4 个引脚 圆接头, LED: 否 连接2: 开口端 有屏蔽: 否 电缆长度: 5,000 mm 护套材料: PVC
	50130871	KD U-M8-4W-V1-050	连接电缆	连接1: 接头, M8, L 型, 插座, 4 个引脚 圆接头, LED: 否 连接2: 开口端 有屏蔽: 否 电缆长度: 5,000 mm 护套材料: PVC

## 紧固系统 - 安装支架

	配件编号	名称	配件	说明
	50118543	BT 300M.5	安装支架	安装设备设计: 直角形 L形 设备侧固定件: 通孔安装 装置侧固定件: 螺旋式, 适用于 M4 螺栓 安装设备类型: 可调 材料: 不锈钢

## 紧固系统 - 固定杆

	配件编号	名称	配件	说明
	50117829	BTP 200M-D12	安装系统	安装设备设计: 防护罩 设备侧固定件: 适于12mm杆 装置侧固定件: 螺旋式 安装设备类型: 可夹紧, 可调节, 旋转, 360 材料: 金属
	50117252	BTU 300M-D12	安装系统	安装设备设计: 安装系统 设备侧固定件: 适于12mm杆, 板-金属座 装置侧固定件: 螺旋式, 适用于 M4 螺栓 安装设备类型: 可夹紧, 可调节, 旋转, 360 材料: 金属

## 注意



所有可用配件的列表请见劳易测网站配件详细信息页面的下载选项卡。