

Karta danych technicznych

Rozdzielacz podwójny

Nr art.: 50146768

YV U-SDD-84-83-83-X01

Treść

- Dane techniczne
- Rysunki wymiarowe
- Przyłącze elektryczne



Ilustracja może się różnić od stanu rzeczywistego



Dane techniczne

Przylącze

Liczba przylączy	3 Piece(s)
Przylącze 1	
Rodzaj przylącza	Wtyczki okrągłe
Rozmiar gwintu	M8
Typ	female
Liczba pinów	3 -pin
Kodowanie	Z kodowaniem A
Wersja	osiowy
Przylącze 2	
Rodzaj przylącza	Wtyczki okrągłe
Rozmiar gwintu	M8
Typ	female
Liczba pinów	3 -pin
Kodowanie	Z kodowaniem A
Wersja	osiowy
Przylącze 3	
Rodzaj przylącza	Wtyczki okrągłe
Rozmiar gwintu	M8
Typ	male
Liczba pinów	4 -pin
Kodowanie	Z kodowaniem A
Wersja	osiowy
Właściwości przewodu	
Ekranowane	Nie

Dane mechaniczne

Konstrukcja	prostokątny
Wymiar (szer. x wys. x dł.)	32 mm x 14 mm x 40 mm
Rozstaw klucza	13 mm
Kolor obudowy	czarny
Materiał	PUR

Parametry otoczenia

Temperatura otoczenia podczas pracy -25 ... 85 °C

Certyfikaty

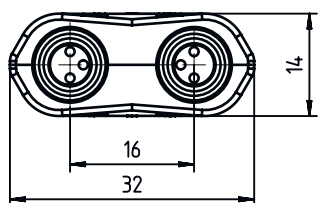
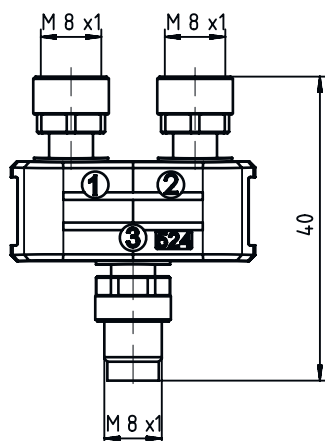
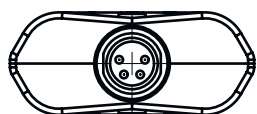
Stopień ochrony IP 67

Klasyfikacja

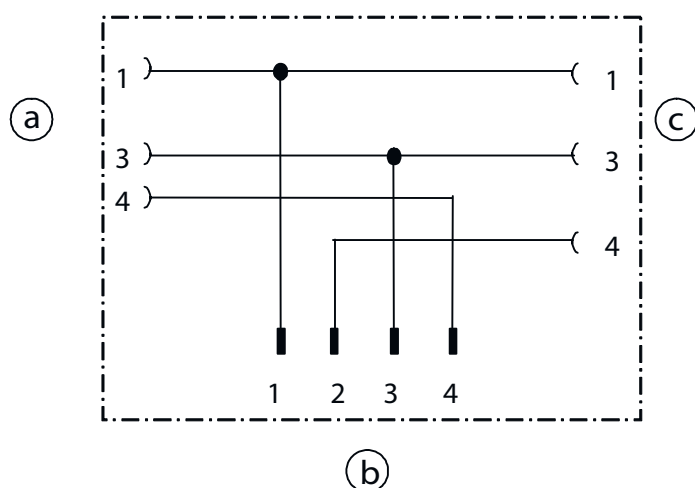
Numer taryfy celnej	85366990
ECLASS 5.1.4	27279201
ECLASS 8.0	27440104
ECLASS 9.0	27069190
ECLASS 10.0	27440111
ECLASS 11.0	27440111
ECLASS 12.0	27440111
ECLASS 13.0	27440111
ECLASS 14.0	27440111
ETIM 5.0	EC002498
ETIM 6.0	EC002925
ETIM 7.0	EC002925
ETIM 8.0	EC003558
ETIM 9.0	EC003558

Rysunki wymiarowe

Wszystkie wymiary są podane w milimetrach



Schemat elektryczny



- a Przyłącze 1, gniazdo elektryczne M8
- b Przyłącze 3, wtyczka M8
- c Przyłącze 2, gniazdo elektryczne M8

Przylącze elektryczne

Przylącze 1

Rodzaj przylącza	Wtyczki okrągłe
Rozmiar gwintu	M8
Typ	female
Liczba pinów	3 -pin
Kodowanie	Z kodowaniem A
Wersja	osiowy

Przylącze 2

Rodzaj przylącza	Wtyczki okrągłe
Rozmiar gwintu	M8
Typ	female
Liczba pinów	3 -pin
Kodowanie	Z kodowaniem A
Wersja	osiowy

Przylącze 3

Rodzaj przylącza	Wtyczki okrągłe
Rozmiar gwintu	M8
Typ	male
Liczba pinów	4 -pin
Kodowanie	Z kodowaniem A
Wersja	osiowy