

## 기술 데이터 시트

## 고정식 바코드 리더

품목 번호: 50138196

BCL 95 M2/R2



그림과 차이가 날 수 있습니다

### 내용

- 기술 데이터
- 치수 도면
- 전기 연결
- 다이어그램
- 조작 및 표시
- 참고
- 액세서리

CE CDRH **RS232**

UL  
LISTED

UK  
CA

# 기술 데이터

## 기본 데이터

시리즈	BCL 95
-----	--------

## 기능

기능	AutoConfig
	I/O
	LED 표시등
	다중 판독 / 멀티스캔
	리딩 게이트 제어
	조정 모드
	참조 코드 비교
	출력 형식 선택 가능

## 판독 데이터

판독 가능한 코드 종류	2/5 인터리브
	Codabar
	EAN 128
	EAN 8/13
	EAN 부록
	EAN/UPC
	UPC-A
	UPC-E
	코드 128
	코드 32
	코드 39
	코드 93
	파마 코드(상담 후 사용 가능)
스캔 속도, 일반	600 scans/s

## 광학 데이터

판독 거리	41 ... 186 mm
광원	레이저, 적색
파장 길이	655 nm
레이저 등급	1, IEC 60825-1:2014(EN 60825-1:2014)에 따름
송신 신호 형태	연속적
사용 가능한 개방각(판독 영역 개방)	66 °
모듈 크기	0.15 ... 0.5 mm
판독 기술	라인 스캐너
스캔 속도	600 scans/s
빔 편광	회전식 다각형 휠 이용
광빔 방출	앞쪽

## 전기 데이터

보호 회로	단락 방지
<b>성능 데이터</b>	
공급전압 점검 $U_b$	4.75 ... 5.5 V, DC
소비 전류, 최대	350 mA
<b>입력부</b>	
디지털 스위칭 입력부 개수	1 개수
<b>스위칭 입력부</b>	
전압 형식	DC
스위칭 전압	5V DC
<b>출력</b>	
디지털 스위칭 출력	1 개수

## 스위칭 출력

전압 형식	DC
스위칭 전압	5 ~ 30V DC, 20mA

## 스위칭 출력 1

스위칭 소자	트랜지스터, NPN
기능	구성가능

## 인터페이스

종류	RS 232
<b>RS 232</b>	
기능	진행
전송 속도	4,800 ... 57,600 Bd
데이터 형식	조정 가능
시작 비트	1
데이터 비트	7.8
정지 비트	1.2
패리티	조정 가능
전송 프로토콜	조정 가능
데이터 인코딩	ASCII
	HEX

## 서비스 인터페이스

종류	RS 232
<b>RS 232</b>	
기능	서비스

## 연결

연결	1 개수
<b>연결 1</b>	
기능	데이터 인터페이스
	입력 신호
	전원 공급
	출력 신호
연결부 종류	케이블
케이블 길이	2,000 mm
덮개 재료	PVC
케이블 색상	흑색
와이어 개수	7 선
와이어 단면	0.081 mm <sup>2</sup>

## 기술 데이터

디자인	큐빅형
치수(너비 x 높이 x 길이)	62 mm x 23.8 mm x 43.5 mm
하우징 재료	금속
금속 하우징	아연 다이캐스팅
렌즈 커버 재료	유리
순중량	210 g
하우징 색상	은색
	적색
고정 방식	블라인드 홀 나사

## 조작 및 표시

표시 방식	LED
LED 개수	2 개수

## 기술 데이터

## 환경 데이터

작동 시 주변 온도	5 ... 40 °C
보관 시 주변 온도	-20 ... 60 °C
상대 습도 (응축되지 않음)	0 ... 90 %
외부광에 대해 보호, 최대	2,000 lx

## 인증

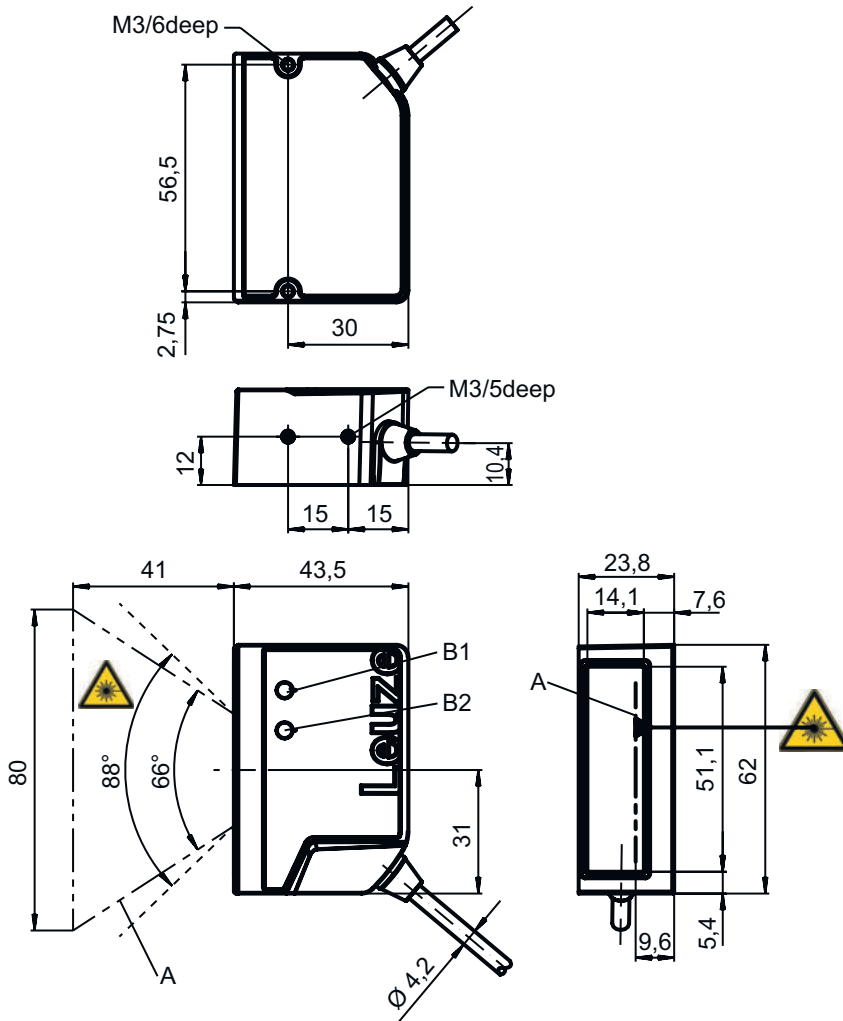
보호 등급	IP 54
보호 등급	III
인증	c UL US
규정에 따른 EMV 테스트 방식	EN 61326-1:2013-01 FCC 15-CFR 47 Part 15 (09-07-2015) Limits Class B
규정에 따른 충격 테스트 방식	IEC 60068-2-27, Test Ea
규정에 따른 진동 테스트 방식	IEC 60068-2-6, Test Fc

## 분류

HS 번호	84719000
ECLASS 5.1.4	27280102
ECLASS 8.0	27280102
ECLASS 9.0	27280102
ECLASS 10.0	27280102
ECLASS 11.0	27280102
ECLASS 12.0	27280102
ECLASS 13.0	27280102
ECLASS 14.0	27280102
ECLASS 15.0	27280102
ECLASS 16.0	27280102
ETIM 5.0	EC002550
ETIM 6.0	EC002550
ETIM 7.0	EC002550
ETIM 8.0	EC002550
ETIM 9.0	EC002550
ETIM 10.0	EC002550
UNSPSC 26.08	43211701

# 치수 도면

전체 치수 정보(mm)



- A 레이저 빔
  - B1 디코드 LED
  - B2 상태 LED
- 참고 레이저 빔을 어플리케이션에 정확하게 위치시키려면 스캐너를 정렬해야 합니다.

# 전기 연결

## 연결 1

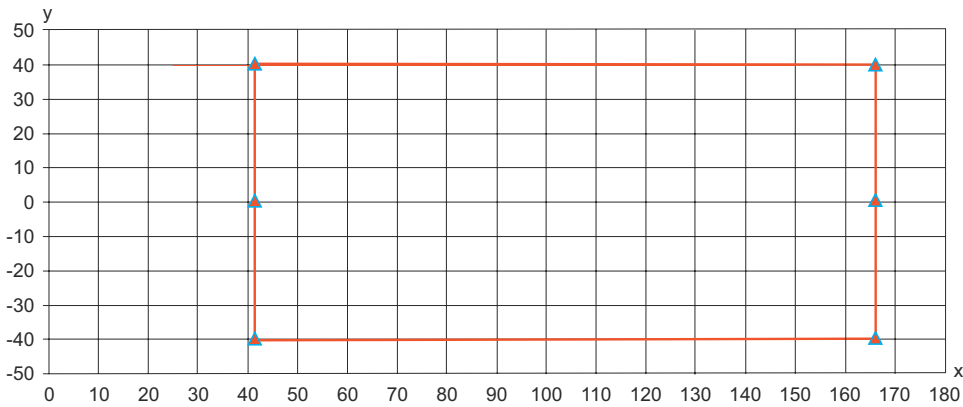
기능	데이터 인터페이스
	입력 신호
	전원 공급
	출력 신호
연결부 종류	케이블
케이블 길이	2,000 mm
덮개 재료	PVC
케이블 색상	흑색
와이어 개수	7 선
와이어 단면	0.081 mm <sup>2</sup>

# 전기 연결

와이어 색상	와이어 배치
적색	V+
주황색	IN 1
자주색	GND
흑색	OUT 1
흰색	RS 232 RxD
녹색	RS 232 TxD
황색	기능 접지(FE)

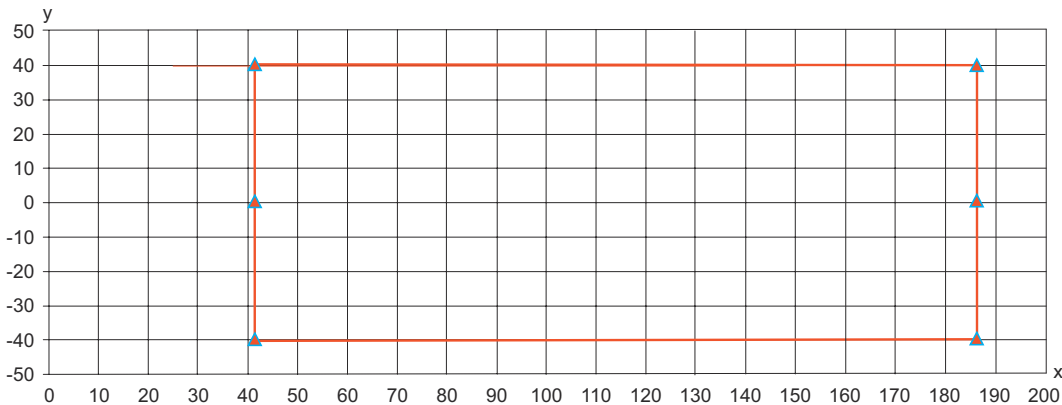
## 다이아그램

m = 0.165 ~ 0.2mm 모듈(6.5 ~ 8mil)에 대한 판독 필드 커브



x 판독 거리 [mm]  
y 판독 필드 너비[mm]

m = 0.2 ~ 0.5mm 모듈(8 ~ 20mil)에 대한 판독 필드 커브



x 판독 거리 [mm]  
y 판독 필드 너비[mm]

## 조작 및 표시

LED	디스플레이	의미
1 PWR	녹색 깜빡임	초기화
	녹색, 연속 점등	작동 준비 상태
	적색 깜빡임	경고
	적색, 연속 점등	오류
	주황색, 깜빡임	서비스 모드 활성화
2 우수한 판독	녹색, 200ms 켜짐	판독 완료
	적색, 200ms 꺼짐	판독 결과 없음
	주황색, 연속 점등	리딩 게이트 ON

## 참고

### 용도에 맞게 사용해야 합니다!

	<ul style="list-style-type: none"> <li>이 제품은 안전 센서가 아니므로 사람을 보호할 용도가 아닙니다.</li> <li>자격이 있는 사람만 제품을 작동해야 합니다.</li> <li>용도에 맞게 준수하여 사용하십시오.</li> </ul>
--	--

### UL 어플리케이션에서:

	<ul style="list-style-type: none"> <li>UL 어플리케이션에서는 NEC(National Electric Code)에 따른 등급 2 회로에서만 사용을 허용합니다.</li> </ul>
--	--

### 레이저 빔 주의 - 레이저 등급 1

	<p>장치는 레이저 등급 1 제품의 IEC/EN 60825-1:2014에 따른 요구 사항을 충족합니다.</p> <ul style="list-style-type: none"> <li>해당 지역에 유효한 레이저 안전 법규에 유의하십시오.</li> <li>장치 개입 및 변경은 허용되지 않습니다. 장치에는 사용자가 조정하거나 정비할 부품이 포함되어 있지 않습니다. 우리는 Leuze electronic GmbH + Co. KG만 실행할 수 있습니다.</li> </ul>
--	---

### 참고

	<p><b>레이저 경고 라벨 및 레이저 주의 사항 라벨을 부착하십시오!</b> 장치에는 레이저 경고 라벨과 레이저 주의 사항 라벨이 부착되어 있습니다. 또한, 장치에 여러 언어 버전의 자가접착식 레이저 경고 라벨과 레이저 주의 사항 라벨(스티커)이 동봉되어 있습니다.</p> <ul style="list-style-type: none"> <li>"사용 장소에서 사용하는 언어 버전의 레이저 주의 사항 라벨을 장치에 부착하십시오. 미국에서 장치를 사용하는 경우에는 "Complies with 21 CFR 1040.10" 지시 사항이 있는 스티커를 사용하십시오.</li> <li>장치에 라벨이 부착되어 있지 않거나(예: 장치가 라벨을 부착하기에 너무 작음) 설치 상태로 인해 장치에 부착된 레이저 경고 라벨과 레이저 주의 사항 라벨이 가려지는 경우에는 장치 근처에 레이저 경고 라벨과 레이저 주의 사항 라벨을 부착하십시오.</li> <li>장치의 레이저 빔 광선 또는 기타 광 방사에 노출되지 않고 레이저 경고 라벨과 레이저 주의 사항 라벨을 읽을 수 있도록 부착하십시오.</li> </ul>
--	---

# 참고

## 경고!




레이저 빔 방출 중 스캐너 모터에 고장이 발생하면 IEC 60825-1 Edition 2.0(2007) 및 Edition 3.0(2014)에 따른 레이저 등급 2의 한계값을 초과할 수 있습니다. 이 장치에는 이러한 경우를 방지하기 위한 보조 장치가 갖춰져 있습니다.

☞ 정지 상태의 레이저 빔이 방사되면 즉시 결함이 있는 바코드 리더를 전원 공급 장치로부터 분리하십시오.


☞ BCL 95는 655nm 길이의 파장(적색)으로 스캔된 빔 광선을 방출합니다. 장치의 미러를 관찰하고 최저 스캔 속도(400스캔/초)로 작동 시 관찰 거리 65mm에서 120µs의 펄스 지속 시간을 갖는 펄스가 눈의 망막에 발생합니다. 방출 창에서의 총 피크 펄스 전력은 2.1mW 미만입니다. 따라서 방출된 레이저 출력은 EN 60825-1, Edition 2.0(2007) 및 IEC 60825-1, Edition 2.0(2007)에 따른 레이저 등급 2에 따라 1mW 미만이며 EN 60825-1, Edition 3.0(2014) 및 IEC 60825-1, Edition 3.0(2014)에 따른 레이저 등급 1에 따라 한계값 0.39mW보다 작습니다.

## 액세서리

### 고정 기술 - 고정 브라켓

	품목 번호	명칭	품목	설명
	50118542	BT 200M.5	브라킷	고정 부품 버전: L자형 브라킷 마운팅, 시스템 측: 통로 마운팅으로 마운팅, 장치 측: 나사 조립 가능, M3 나사에 적합 고정 부품 종류: 조정 가능 재료: 스테인리스

### 고정 기술 - 원형 로드 마운트

	품목 번호	명칭	품목	설명
	50119331	BTU 900M-D12	설치 시스템	포함됨: 2개 볼트 M4 x 20, 2개 볼트 M4 x 25, 각 Ø 4.3mm의 평와서 2개 고정 부품 버전: 설치 시스템 마운팅, 시스템 측: 원형 로드 12mm용, 금속판 마운팅 마운팅, 장치 측: 나사 조립 가능 고정 부품 종류: 클램핑 가능, 360° 회전식, 회전 가능 재료: 금속

## 참고



☞ 제공되는 모든 액세서리 품목의 목록은 로이체 웹 사이트에서 품목 세부사항 페이지의 다운로드 탭을 참조하십시오.