

## Technisches Datenblatt

### Verbindungsleitung

Art.-Nr.: 50136275

KY-S-SDD-25A25A24A-100-P1-X01

#### Inhalt

- Technische Daten
- Elektrischer Anschluss
- Schaltbilder
- Zubehör

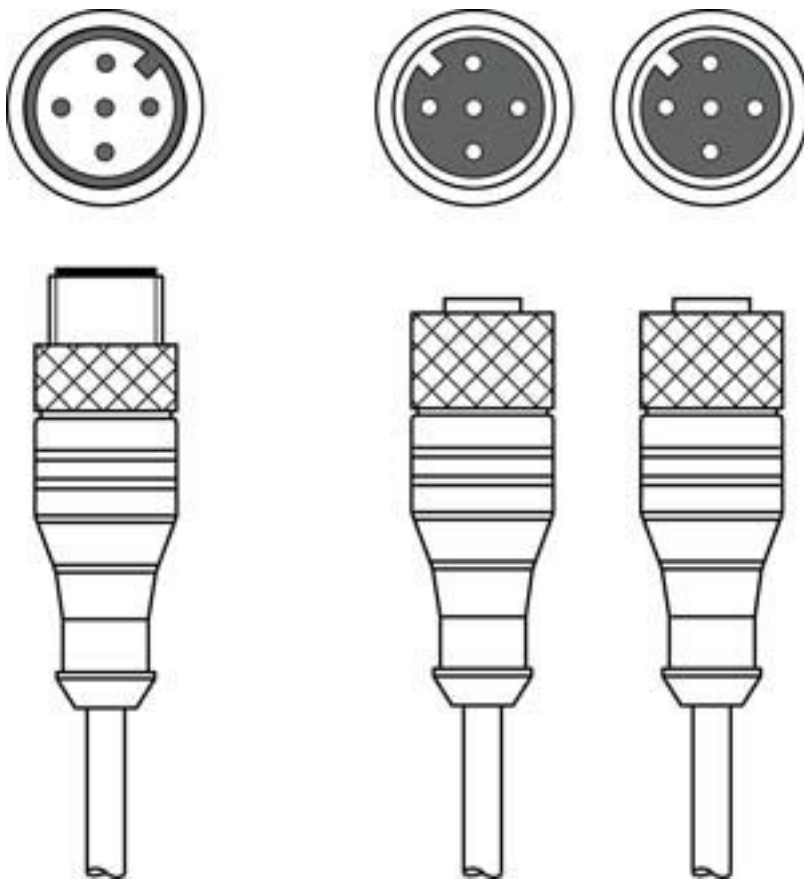


Abbildung kann abweichen



## Technische Daten

### Anschluss

#### Anschluss 1

Art des Anschlusses	Rundstecker
Gewindegröße	M12
Typ	male
Werkstoff Griffkörper	PUR
Farbe Griffkörper	schwarz
Polzahl	5 -polig
Kodierung	A-kodiert
Ausführung	axial

#### Anschluss 2

Art des Anschlusses	Rundstecker
Gewindegröße	M12
Typ	female
Werkstoff Griffkörper	PUR
Farbe Griffkörper	schwarz
Polzahl	5 -polig
Kodierung	A-kodiert
Ausführung	axial

#### Anschluss 3

Art des Anschlusses	Rundstecker
Gewindegröße	M12
Typ	female
Werkstoff Griffkörper	PUR
Polzahl	5 -polig
Kodierung	A-kodiert
Ausführung	axial
Farbe Griffkörper	schwarz
gebrückt	Pin 1 <-> Pin 4

#### Leitungseigenschaften

Anzahl Adern	4 St.
Aderquerschnitt	3 x 0,34 mm <sup>2</sup> 4 x 0,34 mm <sup>2</sup>
AWG	22
Farbe Mantel	schwarz
Geschirmt	Ja
Silikonfrei	Ja
Leitungsausführung	Verteilerleitung
Leitungsdurchmesser (außen)	5 mm
Leitungslänge	500 mm
Leitungslänge Schenkel 1	750 mm
Leitungslänge Schenkel 2	10.000 mm
Werkstoff Mantel	PUR
Aderisolation	PP
Schleppkettentauglichkeit	Ja
Verfahrgeschwindigkeit	max. 3,3 m/s bei 5m horiz. Verfahrweglänge und max. Beschleunigung von 5m/s <sup>2</sup>
Eigenschaften des Außenmantels	FCKW-, cadmium-, silikon- halogen-, und bleifrei, matt, adhäsionsarm, abrieb-resistent, maschinell gut verarbeitbar
Beständigkeit des Außenmantels	hydrolyse- und mikrobenbeständig, gute Öl-, Benzin- und Chemikalienbeständigkeit nach VDE 0472 Teil 803 Test B, flammwidrig nach UL 1581 VW1 / CSA FT1 / IEC 60332-1, IEC 60332-2-2
Torsionstauglichkeit	± 30° / m (max. 2 Mio. Zyklen bei 35 Zyklen / min)

### Mechanische Daten

Schlüsselweite	13 mm
Nettogewicht	396 g
Biegezyklen	5.000.000 St.
Biegeradius flexible Verlegung, min.	min. 10 x Leitungsdurchmesser
Biegeradius ortsfeste Verlegung, min.	min. 5 x Leitungsdurchmesser

### Umgebungsdaten

Umgebungstemperatur Betrieb	-25 ... 80 °C
-----------------------------	---------------

### Zertifizierungen

Schutzart	IP 67
-----------	-------

### Klassifikation

Zolltarifnummer	85444290
ECLASS 5.1.4	27279201
ECLASS 8.0	27279218
ECLASS 9.0	27060311
ECLASS 10.0	27060311
ECLASS 11.0	27060311
ECLASS 12.0	27060311
ECLASS 13.0	27060311
ECLASS 14.0	27060311
ECLASS 15.0	27060311
ECLASS 16.0	27060311
ETIM 5.0	EC001855
ETIM 6.0	EC001855
ETIM 7.0	EC001855
ETIM 8.0	EC001855
ETIM 9.0	EC001855
ETIM 10.0	EC001855
UNSPSC 26.08	26121604

## Elektrischer Anschluss

### Anschluss 1

Art des Anschlusses	Rundstecker
Gewindegröße	M12
Typ	male
Werkstoff Griffkörper	PUR
Farbe Griffkörper	schwarz
Polzahl	5 -polig
Kodierung	A-kodiert
Ausführung	axial

### Anschluss 2

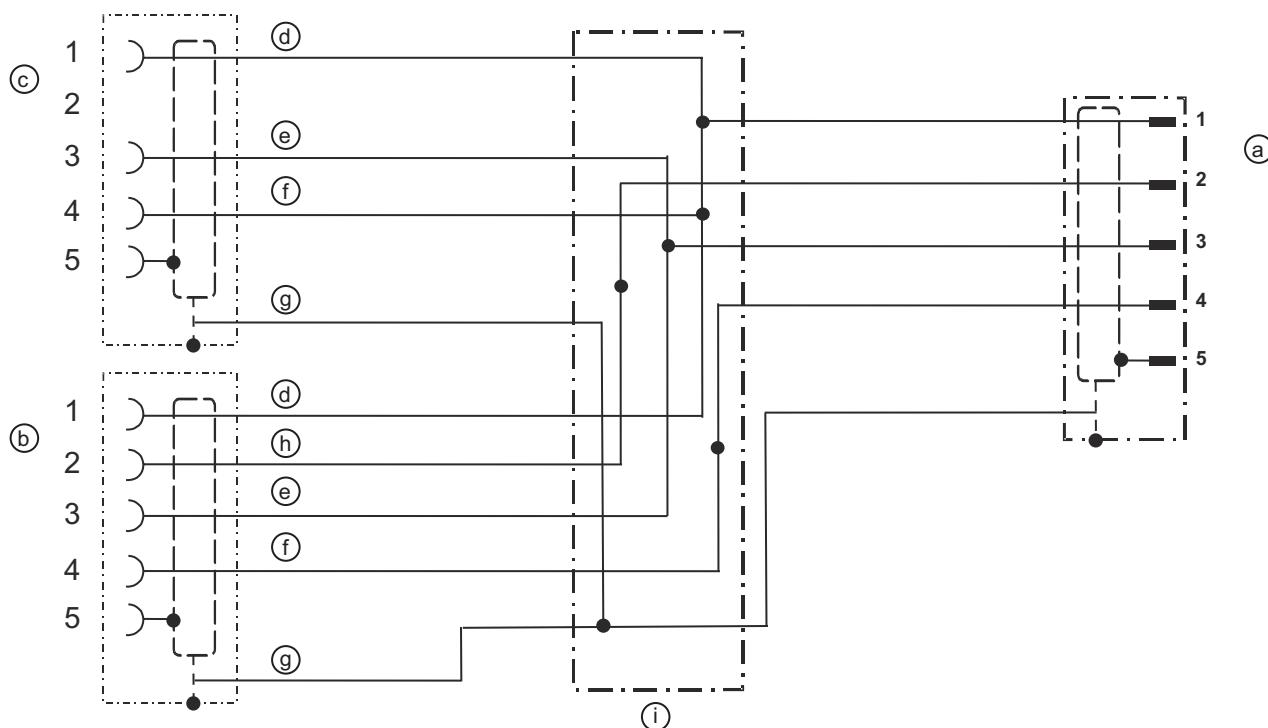
Art des Anschlusses	Rundstecker
Gewindegröße	M12
Typ	female
Werkstoff Griffkörper	PUR
Farbe Griffkörper	schwarz
Polzahl	5 -polig
Kodierung	A-kodiert
Ausführung	axial

### Anschluss 3

Art des Anschlusses	Rundstecker
Gewindegröße	M12
Typ	female
Werkstoff Griffkörper	PUR
Polzahl	5 -polig
Kodierung	A-kodiert
Ausführung	axial
Farbe Griffkörper	schwarz
gebrückt	Pin 1 <-> Pin 4

# Schaltbilder

## Stromlaufplan



- a Stecker, M12      d Litze braun      g geschirmt
- b Buchse, M12      e Litze blau      h Litze weiß
- c Buchse, M12      f Litze schwarz    i T-Stück

## Zubehör Allgemein

	Art.-Nr.	Bezeichnung	Artikel	Beschreibung
	50132266	TT-Set 0,6-13	Werkzeug	Art: Drehmomentschlüssel Schlüsselweite: 13 mm Drehmoment: 0,6 N·m Werkstoff: Kunststoff, Edelstahl Umgebungstemperatur: -40 ... 120 °C

### Hinweis



↗ Eine Liste mit allen verfügbaren Zubehörartikeln finden Sie auf der Webseite von Leuze im Download-Tab der Artikeldetailseite.