

Scheda tecnica dati

IO-Link Hub

Cod. art.: 50144901

MD 742-11-82IO5-12

Contenuto

- Dati tecnici
- Disegni quotati
- Collegamento elettrico
- Accessori



La figura può variare



Dati tecnici

Dati di base

Serie	MD 700i
Tipo	Hub IO

Dati elettrici

Dati di potenza

Alimentazione attuatore/sensore V_{aux} 1: alimentazione V1 di classe A, a prova di cortocircuito, totale 4 A, 0,5 A per slot

Tensione di alimentazione U_B 18 ... 30 V

Corrente assorbita, max. 15 mA

Ingressi

Numero di ingressi di commutazione digitali 16 pezzo(i)

Ingressi di commutazione

Tipo Ingresso di commutazione digitale

Interfaccia

Tipo	IO-Link
------	---------

IO-Link

COM-Mode COM2

Tipo di porta A

Specifica V1.1

SIO-Mode support Sì

Collegamento

Numero di collegamenti 9 pezzo(i)

Collegamenti sensore 8 pezzo(i)

Collegamenti per l'alimentazione elettrica 1 pezzo(i)

Collegamento 1

Funzione Collegamento al master IO-Link

Tipo di collegamento Connettore circolare

Grandezza della filettatura M12

Tipo male

Materiale Metallo

Numero di poli 5 poli

Codifica Codifica A

Collegamento 2

Funzione Collegamento con il dispositivo

Tipo di collegamento Connettore circolare

Grandezza della filettatura M12

Tipo female

Materiale Metallo

Numero di poli 5 poli

Codifica Codifica A

Dati meccanici

Dimensioni (P x H x L) 54 mm x 27,4 mm x 150 mm

Materiale dell'alloggiamento Plastica
Senza alogeni

Peso netto 244 g

Dati ambientali

Temperatura ambiente, funzionamento -40 ... 70 °C

Temperatura ambiente, stoccaggio -40 ... 85 °C

Certificazioni

Grado di protezione IP 67

IP 69K

IP 65

Omologazioni c UL US

Classificazione

Voce tariffaria doganale 85176200

ECLASS 5.1.4 19030117

ECLASS 8.0 19170106

ECLASS 9.0 19170106

ECLASS 10.0 19170490

ECLASS 11.0 19170490

ECLASS 12.0 19170490

ECLASS 13.0 19170490

ECLASS 14.0 19170490

ECLASS 15.0 19170490

ECLASS 16.0 19170490

ETIM 5.0 EC002585

ETIM 6.0 EC002585

ETIM 7.0 EC003558

ETIM 8.0 EC000734

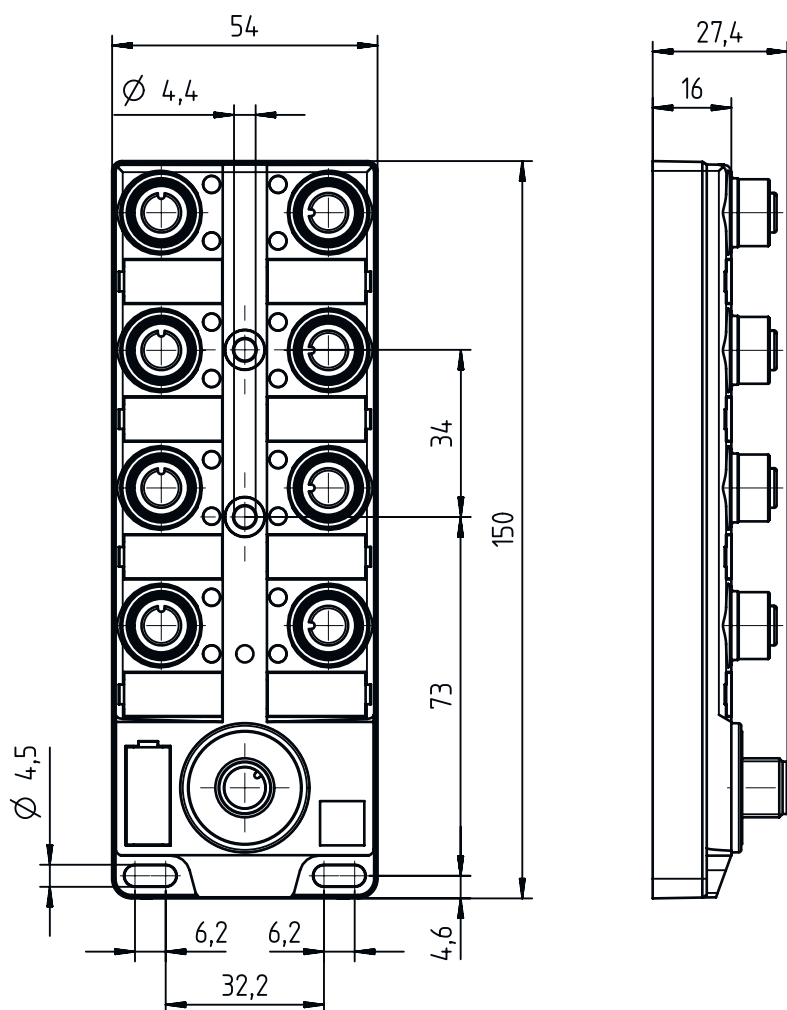
ETIM 9.0 EC000734

ETIM 10.0 EC000734

UNSPSC 26.08 43222600

Disegni quotati

Tutte le dimensioni in millimetri



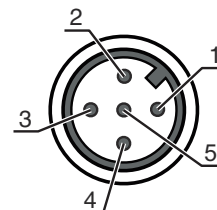
Collegamento elettrico

Collegamento 1

Funzione	Collegamento al master IO-Link
Tipo di collegamento	Connettore circolare
Grandezza della filettatura	M12
Tipo	male
Materiale	Metallo
Numero di poli	5 poli
Codifica	Codifica A

Pin Assegnazione dei pin

Pin	Assegnazione dei pin
1	+24 V CC
2	n.c.
3	GND
4	IO-Link / OUT 1
5	FE



Collegamento elettrico

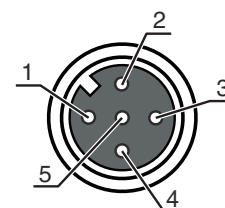
Collegamento 2

C1 ... C8

Funzione	Collegamento con il dispositivo
Tipo di collegamento	Connettore circolare
Grandezza della filettatura	M12
Tipo	female
Materiale	Metallo
Numero di poli	5 poli
Codifica	Codifica A



Pin Assegnazione dei pin

1	+
2	OUT
3	-
4	OUT
5	FE



Accessori

Sistemi di connessione - Cavi di collegamento

	Cod. art.	Designazione	Articolo	Descrizione
	50133841	KD U-M12-5A-P1-050	Cavo di collegamento	Applicazione: Resistenza ad olio e lubrificanti Collegamento 1: Connettore circolare, M12, Assiale, female, Codifica A, 5 poli Connettore circolare, LED: No Collegamento 2: A cablare Schermato: No Lunghezza cavo: 5.000 mm Materiale della guaina: PUR
	50132537	KD U-M12-5W-P1-050	Cavo di collegamento	Applicazione: Resistenza ad olio e lubrificanti Collegamento 1: Connettore circolare, M12, Angolare, female, Codifica A, 5 poli Connettore circolare, LED: No Collegamento 2: A cablare Schermato: No Lunghezza cavo: 5.000 mm Materiale della guaina: PUR
	50136203	KS U-M12-5A-P1-020	Cavo di collegamento	Applicazione: Resistenza ad olio e lubrificanti Collegamento 1: Connettore circolare, M12, Assiale, male, Codifica A, 5 poli Connettore circolare, LED: No Collegamento 2: A cablare Schermato: No Lunghezza cavo: 2.000 mm Materiale della guaina: PUR

Sistemi di connessione - Cavi di interconnessione

	Cod. art.	Designazione	Articolo	Descrizione
	50133298	KDS U-M12-5A-M12-5A-V1-050	Cavo di interconnessione	Applicazione: Resistenza alle sostanze chimiche Collegamento 1: Connettore circolare, M12, Assiale, female, Codifica A, 5 poli Collegamento 2: Connettore circolare, M12, Assiale, male, Codifica A, 5 poli Schermato: No Lunghezza cavo: 5.000 mm Materiale della guaina: PVC

Accessori

Avviso



È possibile trovare una lista con tutti gli accessori disponibili sul sito di Leuze nel registro Download della pagina di dettaglio del prodotto.