

Karta danych technicznych

Nadajnik optoelektronicznej kurtyny bezpieczeństwa

Nr art.: 68040309

MLC500T30-900-EX2



Treść

- Dane techniczne
- Rysunki wymiarowe
- Przyłącze elektryczne
- Schemat elektryczny
- Obsługa i wskazanie
- Pasujący odbiorcy
- Kod artykułu
- Wskazówki
- Akcesoria



Dane techniczne

Dane podstawowe

Seria	MLC 500
Rodzaj urządzenia zawarty	Nadajniki
Aplikacja	2 szt. wpustów przesuwnych BT-NC Ochrona dłoni

Funkcje

Funkcje	Przełączanie kanału transmisji Redukcja zasięgu
---------	--

Parametry

Typ	4, IEC/EN IEC 61496
SIL	3, IEC 61508
SIL	3, IEC/EN IEC 62061
Okres użytkowania T _M	20 years, EN ISO 13849-1

Dane pola ochronnego

Rozdzielczość	30 mm
Wysokość pola ochronnego	900 mm
Zasięg	0 ... 10 m

Dane optyczne

Synchronizacja	optyczny między nadajnikiem a odbiornikiem
Źródło światła	LED, Podczerwień
Długość fal świetlnych	940 nm
Forma sygnału wysyłanego	impulsowy
Grupa ryzyka LED	Wolna grupa (według EN 62471:2008)

Dane elektryczne

Okablowanie ochronne	Ochrona przeciwprzepięciowa Ochrona przeciwzwarciowa
----------------------	---

Parametry wydajnościowe

Napięcie zasilania U _B	24 V, DC, -20 ... 20 %
Pobór prądu, maks.	50 mA
Zabezpieczenie	2 A średniocyfły

Wejścia

Liczba cyfrowych wejść przełączających	1 Piece(s)
--	------------

Wejścia przełączające

Rodzaj	Cyfrowe wejście przełączające
Napięcie przełączające high, min.	18 V
Napięcie przełączające low, maks.	2,5 V
Napięcie przełączające, typ.	22,5 V
Rodzaj napięcia	DC

Przylącze

Liczba przylączy	1 Piece(s)
------------------	------------

Przylącze 1

Funkcja	Interfejs maszynowy
Rodzaj przylącza	Wtyczki okrągłe
Rozmiar gwintu	M12
Materiał	Metal
Liczba pinów	5 -pin

Właściwości przewodu

Dopuszczalny przekrój przewodu, typ.	0,25 mm ²
Długość kabla przyłączeniowego, maks.	100 m
Dopuszczalny opór przewodu w stosunku do obciążenia, maks.	200 Ω

Dane mechaniczne

Wymiar (szer. x wys. x dł.)	30,7 mm x 966 mm x 40,3 mm
Materiał obudowy	Metal
Obudowa metalowa	Aluminium
Materiał osłony obiektywu	Tworzywo sztuczne/PC
Materiał pokryw końcowych	Cynkowy odlew ciśnieniowy
Masa netto	1.050 g
Kolor obudowy	srebrny
Rodzaj mocowania	Kątowniki montażowe Montaż na kolumnie montażowej Montaż w rowkach Uchwyt obrotowy

Obsługa i wskazanie

Rodzaj wskazania	LED
Liczba LED	2 Piece(s)

Parametry otoczenia

Temperatura otoczenia podczas pracy	0 ... 55 °C
Temperatura otoczenia w miejscu przechowywania	-30 ... 70 °C
Wilgotność względna powietrza (niekondensująca)	0 ... 95 %

Specyfikacja Ex

Kategoria Ex urządzenia	3D 3G
Strefa Ex	2 22
Grupa Ex urządzenia	II
Dopuszczalna temperatura powierzchni	T<85° (T4) °C
Stopień ochrony przed zapłonem	nA nieiskrzący Ochrona "tc" przez obudowę"

Certyfikaty

Stopień ochrony	IP 65
Klasa ochrony	III
Dopuszczenia	c TÜV NRTL US c UL US TÜV Süd
Odporność na drgania	50 m/s ²
Odporność na wstrząsy	100 m/s ²
Patenty US	US 6,418,546 B

Dane techniczne

Numer taryfy celnej	85365019
ECLASS 5.1.4	27272704
ECLASS 8.0	27272704
ECLASS 9.0	27272704
ECLASS 10.0	27272704
ECLASS 11.0	27272704
ECLASS 12.0	27272704
ECLASS 13.0	27272704
ECLASS 14.0	27272704
ECLASS 15.0	27272704
ECLASS 16.0	27272704
ETIM 5.0	EC002549
ETIM 6.0	EC002549
ETIM 7.0	EC002549
ETIM 8.0	EC002549
ETIM 9.0	EC002549
ETIM 10.0	EC002549
UNSPSC 26.08	46171620

Rysunki wymiarowe

Wszystkie wymiary są podane w milimetrach

Obliczanie efektywnie skutecznej wysokości pola ochronnego $H_{PFE} = H_{PFN} + B + C$



H_{PFE} Efektywnie skuteczna wysokość pola ochronnego = 928 mm

H_{PFN} Znamionowa wysokość pola ochronnego = 900 mm

A Łączna wysokość = 966 mm

B 19 mm

C 9 mm

R Efektywnie skuteczna wysokość pola ochronnego H_{PFE} wykracza poza wymiary obszaru optyki, aż po zewnętrzne krawędzie okręgów oznaczonych R.

Rysunki wymiarowe

Zabezpieczenie blokady K-VM12-Ex



Przylącze elektryczne

Przylącze 1

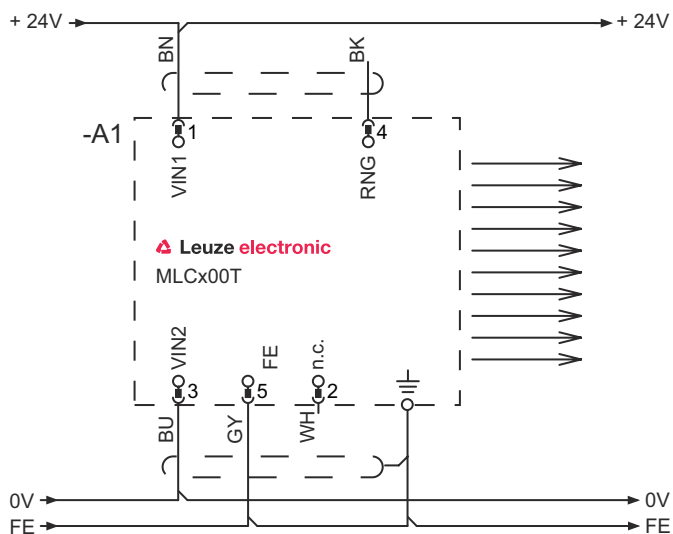
Funkcja	Interfejs maszynowy
Rodzaj przylącza	Wtyczki okrągłe
Rozmiar gwintu	M12
Typ	male
Materiał	Metal
Liczba pinów	5 -pin
Kodowanie	Z kodowaniem A
Obudowy wtyczki	FE/SHIELD

Pin	Obsadzenie pinów	Kolor żyły
1	VIN1	brązowy
2	n.c.	Biały
3	VIN2	niebieski
4	RNG	czarny
5	FE/SHIELD	szary

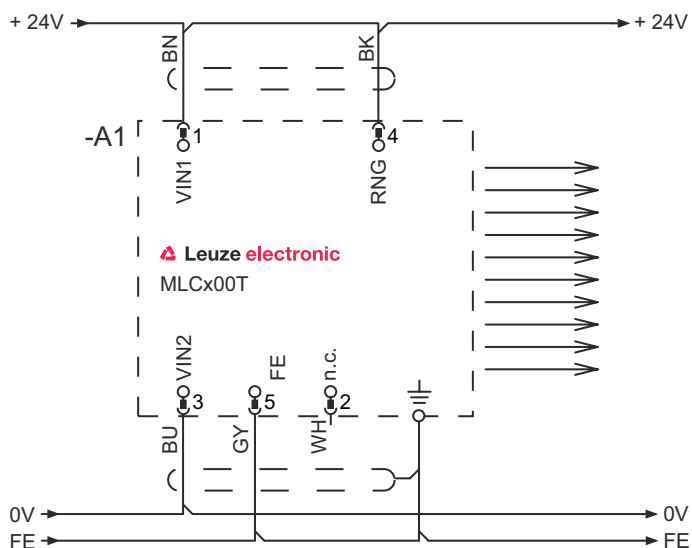


Schemat elektryczny

Kanał transmisji C1, zmniejszony zasięg

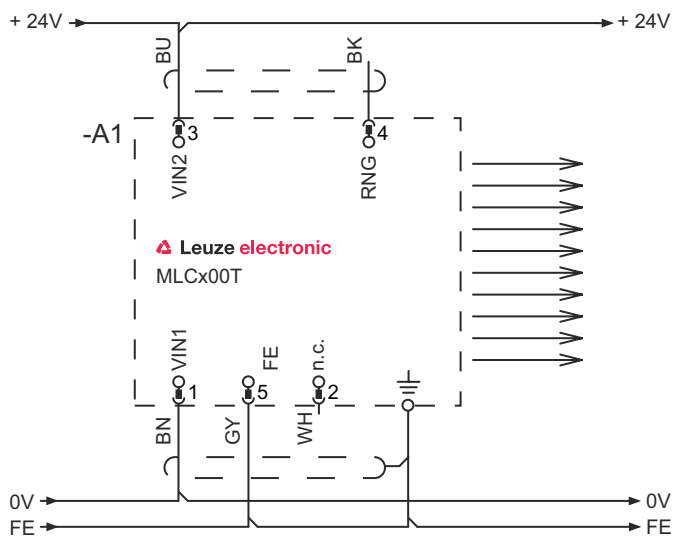


Kanał transmisji C1, zasięg standardowy



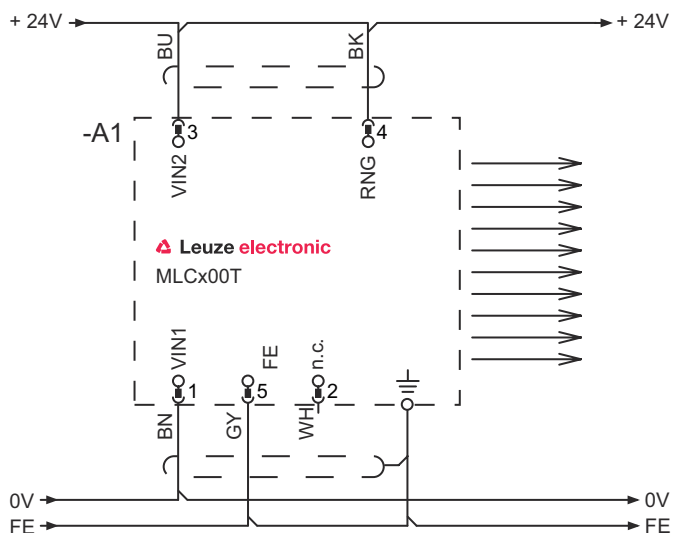
Schemat elektryczny

Kanał transmisji C2, zmniejszony zasięg



- 1 VIN1 = 0 V
- 3 VIN2 = +24 V
- 4 RNG = 0 V lub otwarty

Kanał transmisji C2, zasięg standardowy



- 1 VIN1 = 0 V
- 3 VIN2 = +24 V
- 4 RNG = +24 V

Obsługa i wskazanie

LED	Wskazanie	Znaczenie
1	Wył.	Urządzenie wyłączone
	czerwony, światło ciągłe	Błąd urządzenia
	zielony, światło ciągłe	Tryb pracy zwykłej
2	zielony, migające, 10 s po włączeniu	Wybrano zmniejszony zasięg poprzez okablowanie pinu 4
	Wył.	Kanał transmisji C1
	zielony, światło ciągłe	Kanał transmisji C2

Pasujący odbiorcy


	Nr art.	Oznaczenie	Artykuł	Opis
	68042309	MLC520R30-900-EX2	Odbiornik optoelektronicznej kurtyny bezpieczeństwa	Pakiet funkcji: Standard Rozdzielczość: 30 mm Wysokość pola ochronnego: 900 mm Czas reakcji: 9 ms Przyłącze: Wtyczki okrągłe, M12, Metal, 8 -pin

Kod artykułu



Oznaczenie artykułu: **MLCxyy-za-hhhhei-ooo****MLC** **Optoelektroniczna kurtyna bezpieczeństwa**

x	Seria 3: MLC 300 5: MLC 500
yy	Klasy działania 00: Nadajnik 01: Nadajnik (AIDA) 02: Nadajnik z wejściem testowym 10: odbiornik Basic – automatyczne ponowne uruchomienie 11: odbiornik Basic – automatyczne ponowne uruchomienie (AIDA) 20: odbiornik Standard – do wyboru EDM/RES 30: odbiornik Extended – wygaszanie/muting lub gating 35: odbiornik Extended – gating
z	Rodzaj urządzenia T: nadajnik R: odbiornik
a	Rozdzielczość 14: 14 mm 20: 20 mm 30: 30 mm 40: 40 mm 90: 90 mm
hhhh	Wysokość pola ochronnego 150 ... 3000: od 150 mm do 3000 mm
e	Host/Guest (opcjonalnie) H: Host MG: Middle Guest G: Guest
i	Interfejs (opcjonalnie) /A: AS-i
ooo	Opcja /V: high Vibration-proof EX2: ochrona przeciwwybuchowa (strefy 2 + 22) SPG: Smart Process Gating SPG RR: Smart Process Gating – zredukowana rozdzielczość

Wskazówka

	Lista ze wszystkimi dostępnymi typami urządzeń znajduje się na stronie internetowej Leuze www.leuze.com .
--	--

Wskazówki

 Przestrzegać użytkowania zgodnego z przeznaczeniem!	
	<ul style="list-style-type: none"> Produkt może być eksploatowany tylko przez osoby kompetentne. Produkt stosować tylko zgodnie z przeznaczeniem.

Akcesoria

Technologia połączeniowa – kable przyłączeniowe

	Nr art.	Oznaczenie	Artykuł	Opis
	50133860	KD S-M12-5A-P1-050	Kabel przyłączeniowy	<p>Aplikacja: Odporny na działanie olejów/smarów</p> <p>Przyłącze 1: Wtyczki okrągłe, M12, osiowy, female, Z kodowaniem A, 5 -pin</p> <p>Wtyczka okrągła, LED: Nie</p> <p>Przyłącze 2: otwarty koniec</p> <p>Ekranowane: Tak</p> <p>Długość przewodu: 5.000 mm</p> <p>Materiał płaszczka: PUR</p>


Technika zamocowań – uchwyty obrotowe

	Nr art.	Oznaczenie	Artykuł	Opis
	429393	BT-2HF	Zestaw uchwyty	<p>zawarty: 2 szt. uchwyty obrotowe BT-HF, 1 szt. siłownik do mocowania na kurtynie świetlnej</p> <p>Mocowanie, po stronie instalacji: Mocowanie przelotowe</p> <p>Mocowanie, po stronie urządzenia: zaciskany</p> <p>Rodzaj elementu mocującego: obrotowy 360°</p> <p>Materiał: Metal, Tworzywo sztuczne</p>

Wspomagania ustawienia

	Nr art.	Oznaczenie	Artykuł	Opis
	520101	AC-ALM-M	Wspomaganie ustawienia	Materiał obudowy: Tworzywo sztuczne

Ogólne

	Nr art.	Oznaczenie	Artykuł	Opis
	50109217	K-V M12-Ex	Blokada zabezpieczająca	Materiał obudowy: Tworzywo sztuczne, PA

Usługi

	Nr art.	Oznaczenie	Artykuł	Opis
	S981050	CS40-I-140	Inspekcja bezpieczeństwa	<p>Szczegóły: Kontrola zastosowania bariery świetlnej bezpieczeństwa zgodnie z aktualnymi normami i dyrektywami. Zachowywanie danych urządzeń i maszyn w bazie danych. Tworzenie dziennika testowego dla każdej aplikacji.</p> <p>Warunki: Należy umożliwić zatrzymanie maszyn, zapewnić wsparcie ze strony pracowników klienta oraz zapewnić dostęp do maszyny dla pracowników Leuze.</p>
	S981046	CS40-S-140	Wsparcie przy uruchomieniu	<p>Szczegóły: Dla urządzeń zabezpieczających z pomiarem czasu zatrzymania i pierwszą inspekcją.</p> <p>Warunki: Urządzenia i kable przyłączeniowe są już zamontowane, cena bez kosztów podróży i ewent. kosztów noclegu.</p>

Akcesoria

Wskazówka



☞ Listę z dostępnymi akcesoriami można znaleźć na stronie internetowej Leuze w zakładce Pobieranie strony ze szczegółami artykułów.