

Fiche technique Relais de sécurité

Art. n°: 50133009

MSI-SR-LC21-03

Contenu

- Caractéristiques techniques
- Encombrement
- Raccordement électrique
- Schémas de connexions
- Remarques



Figure pouvant varier



Caractéristiques techniques

Données de base

Série	MSI-SR-LC21
Application	Circuits d'arrêt d'urgence Commutateurs de transpondeur (sorties OSSD) Dispositifs de protection optoélectroniques Interrupteurs de position (contacts mécaniques) Interrupteurs magnétiques (contacts Reed, équivalents)

Fonctions

Fonctions	Blocage démarrage/redémarrage (RES) Contrôle des contacteurs (EDM)
Redémarrage	Automatique Manuel

Caractéristiques

SIL	3, CEI 61508
SILCL	3, CEI/EN 62061
Niveau de performance (PL)	e, EN ISO 13849-1
MTTF _d	78 années, EN ISO 13849-1
PFH _D	1,7E-09 par heure
Durée d'utilisation T _M	20 années, EN ISO 13849-1
Catégorie	4, EN ISO 13849-1
DC _{AVG}	99 %
B10 _d pour DC13 (charge inductive)	435.000 nombre de cycles, (2,5 A, 230 V), 700.000 (1 A, 230 V)
B10 _d pour AC15 (charge inductive)	230.000 nombre de cycles, (3 A, 230 V), 380.000 (1 A, 230 V)

Données électriques

Courant permanent par voie de courant, max.	6 A
Données de puissance	
Tension d'alimentation U _N	24 V, CA/CC, -15 ... 10 %
Consommation, max.	2 W
Circuit d'alimentation	
Tension nominale U _N	24 V
Fréquence nominale	50 ... 60 Hz
Tension de fonctionnement	0,85 ... 1,1 x U _N
Puissance assignée CC	2 W
Isolation galvanique, circuit d'alimentation - circuit de commande	Non

Circuit de sortie

Nombre de sorties, sécuritaire, instantané, avec contact	2 pièce(s)
Nombre de sorties, sécuritaire, temporisé, avec contact	0 pièce(s)
Nombre de sorties, fonction de signalisation, instantané, avec contact	1 pièce(s)
Circuits de validation	Contact NO
Circuits de signalisation	Contact NF
Matériau de contact	Alliage Ag, doré
Catégorie d'utilisation AC-15 (contact NO)	Ue 230V, Ie 3A
Catégorie d'utilisation DC-13 (contact NO)	Ue 24V, Ie 2,5A
Protection contre les courts-circuits (contact NO)	Fusible 6 A, classe gG, contrainte thermique
Courant permanent therm. max. I _{th} , circuits de validation	6 A
Courant permanent therm. max. I _{th} , circuits de signalisation	3 A
Courant total max. I ² de toutes les voies de courant	9 A ²
Durée de vie mécanique	100.000.000 cycles de commut.

Circuit de commande

Évaluation des entrées	À deux canaux
Courant aux entrées de commande (circuit de sécurité/circuit de RAZ)	40 mA
Courant de pointe max. entrées de commande (circuit de sécurité/circuit de RAZ)	100 mA
Résistance de ligne max. par canal	$\leq (5 + (1,176 \times U_B / U_N - 1) \times 100) \Omega$
Durée de démarrage min.	50 ms
Temps de réaction (démarrage automatique t _{A2})	500 ms
Temps de réaction (démarrage manuel t _{A1})	40 ms
Temps d'impulsion test autorisé t _{TP}	1 ms
Temps de retombée t _R	25 ms
Contrôle de temps synchrone t _S	200 ms
Temps de récupération t _W	150 ms

Données temps de réaction

Retombée	25 ms
----------	-------

Connexion

Nombre de connexions	1 pièce(s)
----------------------	------------

Connexion 1

Fonction	Alimentation en tension Signal IN Signal OUT
Type de connexion	Borne
Type de borne	Borne à ressort
Nombre de pôles	16 pôles

Propriétés du câble

Section de raccord	2 x 0,2 à 1,5 mm ² , brin 2 x 0,2 à 1,5 mm ² , cordon 2 x 0,25 à 1,5 mm ² , cordon avec embout
--------------------	---

Caractéristiques techniques

Données mécaniques

Dimensions (l x H x L)	22,5 mm x 106,5 mm x 114 mm
Poids net	210 g
Couleur du boîtier	Gris
Type de fixation	Fixation encliquetable

Caractéristiques ambiantes

Température ambiante, fonctionnement	-25 ... 55 °C
--------------------------------------	---------------

Certifications

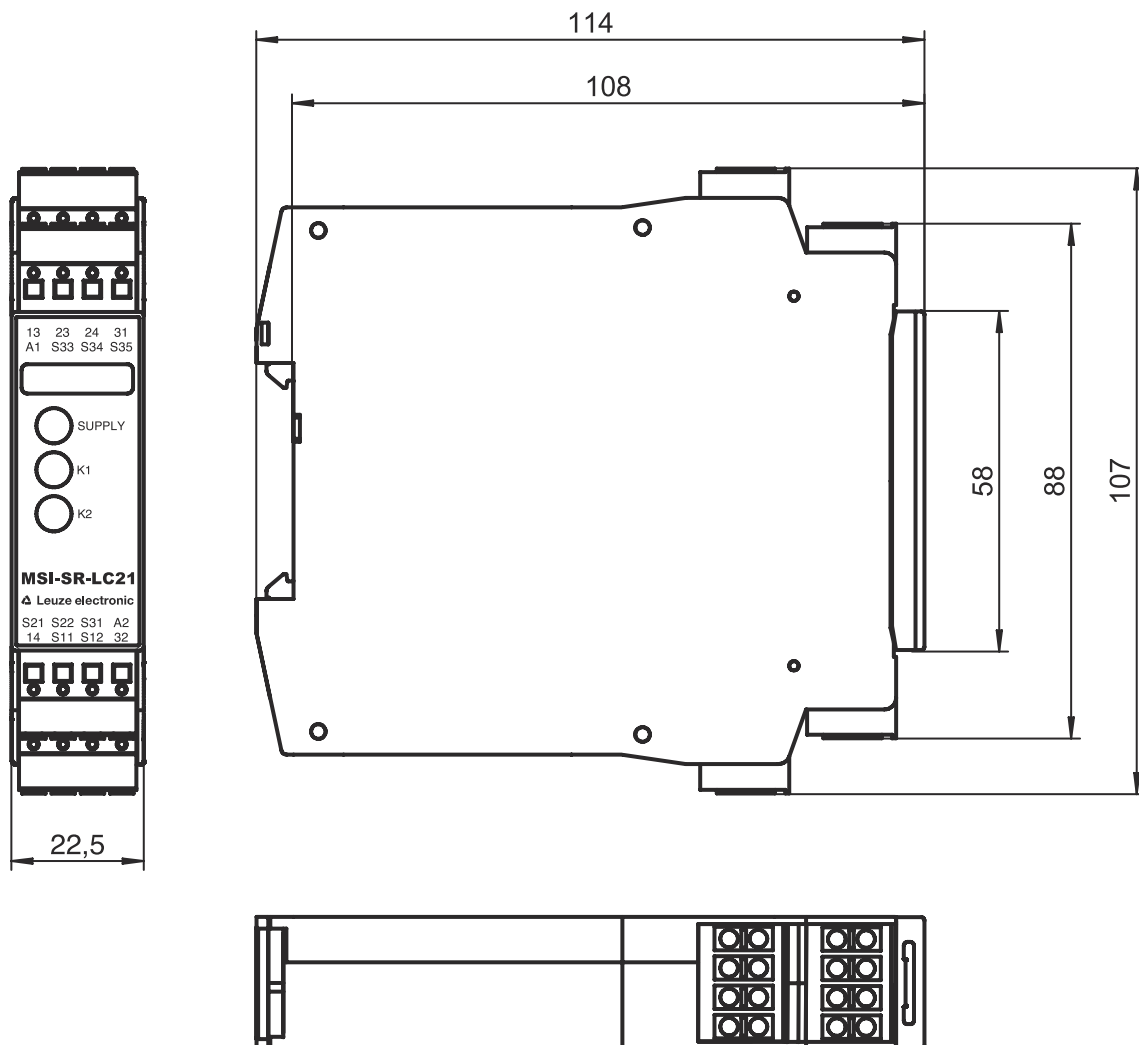
Homologations	c UL US
	TÜV Rheinland

Classification

Numéro de tarif douanier	85364900
ECLASS 5.1.4	27371800
ECLASS 8.0	27371819
ECLASS 9.0	27371819
ECLASS 10.0	27371819
ECLASS 11.0	27371819
ECLASS 12.0	27371819
ECLASS 13.0	27371819
ECLASS 14.0	27371819
ECLASS 15.0	27371819
ECLASS 16.0	27371819
ETIM 5.0	EC001449
ETIM 6.0	EC001449
ETIM 7.0	EC001449
ETIM 8.0	EC001449
ETIM 9.0	EC001449
ETIM 10.0	EC001449
UNSPSC 26.08	32151800

Encombrement

Toutes les dimensions sont en millimètres



Raccordement électrique

Connexion 1

Fonction	Alimentation en tension Signal IN Signal OUT
Type de connexion	Borne
Type de borne	Borne à ressort
Nombre de pôles	16 pôles

Borne

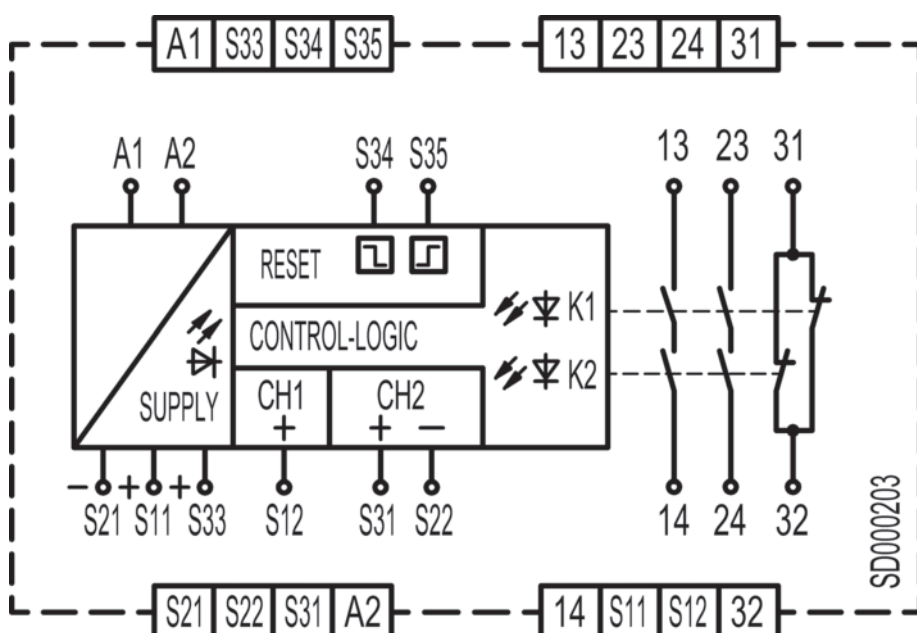
Affectation

13	Circuit de validation 1 (contact NO)
14	Circuit de validation 1 (contact NO)
23	Circuit de validation 2 (contact NO)
24	Circuit de validation 2 (contact NO)
31	Circuit de signalisation (contact NF)

Raccordement électrique

Borne	Affectation
S32	Circuit de signalisation (contact NF)
A1	+24 V
A2	GND
S11	Circuit de commande 1
S12	Circuit de commande 1
S21	Circuit de commande 2
S22	Circuit de commande 2
S31	Boucle de retour (contact NF)
S33	Boucle de retour (contact NF)
S34	Circuit de commande touche de réinitialisation
S35	Circuit de commande touche de réinitialisation

Schémas de connexions



Remarques



Respecter les directives d'utilisation conforme !



- Le produit ne doit être mis en service que par des personnes qualifiées.
- Employez toujours le produit dans le respect des directives d'utilisation conforme.