

技術データシート

静電容量センサ

製品番号: 50135688

LCS-1M12M-F04PNO-M12

目次

- 仕様書
- 寸法図
- 電氣的接続
- 回線図
- 操作と表示
- 製品キー
- 注意
- アクセサリ



写真と異なる場合があります



仕様書

基本仕様

| | |
|------------|------------|
| シリーズ | LCS-1 |
| 動作間隔 S_n | 1 ... 4 mm |
| 保証された動作間隔 | 4 mm |

電気的仕様

| | |
|-------|----------------|
| サプレッサ | 極性逆付防止 短絡保護 |
|-------|----------------|

パフォーマンスデータ

| | |
|---------------------------|----------------------|
| 供給電圧 U_B | 10 ... 30 V, DC |
| リップル | 0 ... 10 %, U_B から |
| 無負荷電流 | 15 mA |
| 温度ドリフト、最大 (%で S_n から) | 20 % |
| 再現正確性、最大 (%で S_n から) | 2 % |
| 定格消費電力 | 100 mA |

出力

| | |
|-------------|------|
| デジタルスイッチ出力数 | 1 個数 |
|-------------|------|

スイッチ出力

| | |
|-------|------------|
| 種類 | デジタルスイッチ出力 |
| 電圧の種類 | DC |

スイッチ出力 1

| | |
|-----------|-------------|
| 割り当て | コネクタ 1、ピン 4 |
| スイッチエレメント | トランジスタ, PNP |
| スイッチの動作原理 | メーク (NO) |

応答時間

| | |
|-----------|--------|
| スイッチング周波数 | 100 Hz |
|-----------|--------|

コネクタ

| | |
|-------|------|
| コネクタ数 | 1 個数 |
|-------|------|

コネクタ 1

| | |
|---------|--------------|
| 機能 | 信号出力 電力供給 |
| コネクタの種類 | 丸形プラグ |
| ネジ寸 | M12 |
| タイプ | オス |
| 素材 | プラスチック |
| 極数 | 4 -極 |
| コーディング | A コード |

機械的仕様

| | |
|----------------|---|
| 外形 | シリンダー状 |
| ネジ寸 | M12 x 1 mm |
| 寸法 (直径 x 長さ) | 12 mm x 75 mm |
| 取付け方法 | シールドタイプ |
| 筐体の素材 | ステンレス 金属 |
| 筐体 ステンレス | V2A |
| 検出面の素材 | プラスチック, ポリブチレン (PBT) |
| カバーの素材 | プラスチック, ポリブチレン (PBT) / ポリアミド (PA12) |
| 重量 | 25 g |

操作と表示

| | |
|-----------|-------------------------|
| 表示の種類 | LED |
| LEDの数 | 2 個数 |
| コントローラ | マルチターンポテンシオメータ (12ステップ) |
| コントローラの機能 | 感度設定 |
| 調整可能な動作間隔 | はい |

周囲データ

| | |
|----------|---------------|
| 周囲温度、動作時 | -25 ... 85 °C |
|----------|---------------|

認証

| | |
|------|---------------|
| 保護等級 | IP 67 |
| 保護等級 | III |
| 認可 | c UL US |
| 適応基準 | IEC 60947-5-2 |

補正係数

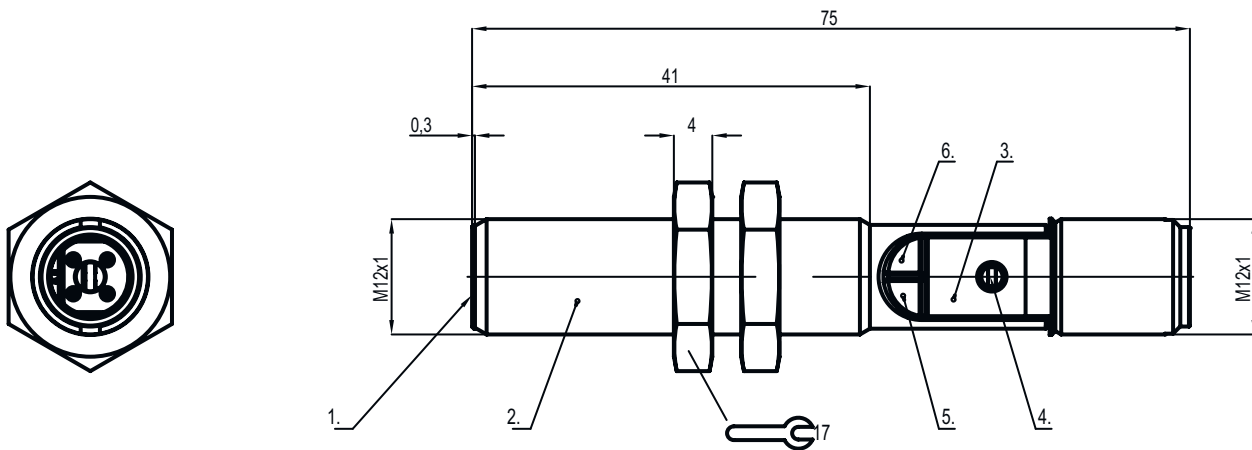
| | |
|---------------------|---------------|
| アセトン | 0.75 |
| アクリル樹脂 | 0.1 ... 0.25 |
| アルコール | 0.85 |
| アンモニア | 0.7 ... 0.85 |
| アニリン | 0.4 |
| ガソリン | 0.1 |
| セルロイド | 0.15 |
| 液体塩素 | 0.1 |
| エポナイト | 0.15 |
| エポキシ樹脂 | 0.15 ... 0.35 |
| 石油 | 0.05 |
| エタノール | 0.85 |
| エチレングリコール | 0.93 |
| フロンR22および502 (液体) | 0.35 |
| グレーン | 0.15 ... 0.3 |
| ガラス | 0.2 ... 0.55 |
| グリセリン | 0.98 |
| ラバー | 0.15 ... 0.9 |
| 木、ウェット | 0.6 ... 0.85 |
| 木、ドライ | 0.1 ... 0.4 |
| 炭酸 | 0 |
| 空気 | 0 |
| 大理石 | 0.5 |
| 小麦粉 | 0.05 |
| メラミン樹脂 | 0.25 ... 0.55 |
| 粉末乳 | 0.2 |
| ナイロン | 0.2 ... 0.3 |
| 油性紙 | 0.25 |
| 紙 | 0.1 |
| ポリアミド | 0.3 |
| ポリエステル樹脂 | 0.15 ... 0.5 |
| 段ボール | 0.1 ... 0.3 |
| PTFE | 0.1 |
| 石英ガラス | 0.2 |
| 塩 | 0.35 |
| 砂 | 0.15 ... 0.3 |
| 水 | 1 |
| セメントダスト | 0.25 |
| 砂糖 | 0.15 |

仕様書

| | |
|--------------|----------|
| 関税分類番号 | 85365019 |
| ECLASS 5.1.4 | 27270102 |
| ECLASS 8.0 | 27270102 |
| ECLASS 9.0 | 27270102 |
| ECLASS 10.0 | 27270102 |
| ECLASS 11.0 | 27270102 |
| ECLASS 12.0 | 27274201 |
| ECLASS 13.0 | 27274201 |
| ECLASS 14.0 | 27274201 |
| ETIM 5.0 | EC002715 |
| ETIM 6.0 | EC002715 |
| ETIM 7.0 | EC002715 |
| ETIM 8.0 | EC002715 |
| ETIM 9.0 | EC002715 |

寸法図

すべての寸法表記はミリメートル



- | | |
|-------|---------------|
| 1 検出面 | 4 ポテンシオメータ |
| 2 筐体 | 5 LED緑、動作電圧表示 |
| 3 カバー | 6 LED黄、機能表示 |

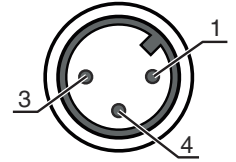
電気的接続

コネクタ 1

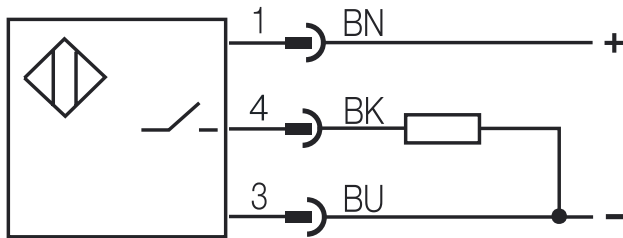
| | |
|---------|--------|
| 機能 | 信号出力 |
| | 電力供給 |
| コネクタの種類 | 丸形プラグ |
| ネジ寸 | M12 |
| タイプ | オス |
| 素材 | プラスチック |
| 極数 | 4-極 |
| コーディング | Aコード |

電氣的接続

| ピン | ピン配列 | 心線色 |
|----|---------------|-----|
| 1 | +10...30 V DC | 茶色 |
| 2 | n.c. | - |
| 3 | GND | 青 |
| 4 | OUT | 黒色 |



回線図



操作と表示

| LED | ディスプレイ | 意味 |
|-----|--------|---------------|
| 1 | 緑、連続点灯 | 動作可能 |
| 2 | 黄、連続点灯 | スイッチ出力/スイッチ状態 |

製品キー

製品名 : LCS-ABBBC-DDDEFF-GHHHIJJJ KK

| | |
|-----|--|
| LCS | 動作原理 LCS:静電容量式センサ |
| A | 1 : シリーズ1"拡張済み" 2:シリーズ2"アドバンスト" |
| BBB | 外形 M12 : 外ネジ M12 x 1 シリーズ M18 : 外ネジ M18 x 1 シリーズ M30 : 外ネジ M30 x 1.5 シリーズ Q40:キューブ形状のシリーズ、長さ40mm Q54:キューブ形状のシリーズ、長さ54mm |
| C | ハウジング材料 B : 真鍮 M : 金属 P : プラスチック/PBT T:PTFE |
| DDD | 検出範囲 / 取付方法 F03: 典型検出限界範囲 3.0 mm / シールドタイプ 内蔵可 F04: 典型検出限界範囲 4.0 mm / シールドタイプ 内蔵可 F05: 典型検出限界範囲 5.0 mm / シールドタイプ 内蔵可 F06: 典型検出限界範囲 6.0 mm / シールドタイプ 内蔵可 F08: 典型検出限界範囲 8.0 mm / シールドタイプ 内蔵可 F10: 典型検出限界範囲 10.0 mm / シールドタイプ 内蔵可 F15: 典型検出限界範囲 15.0 mm / シールドタイプ 内蔵可 F20: 典型検出限界範囲 20.0 mm / シールドタイプ 内蔵可 N06: 典型検出限界範囲 6.0 mm / 非シールドタイプ 内蔵可 N08: 典型検出限界範囲 8.0 mm / 非シールドタイプ 内蔵可 M15: 典型検出限界範囲 15.0 mm / 非シールドタイプ 内蔵可 N25: 典型検出限界範囲 25.0 mm / 非シールドタイプ 内蔵可 M30: 典型検出限界範囲 30.0 mm / 非シールドタイプ 内蔵可 |

製品キー

| | |
|-----|--|
| E | 出力機能 B:ブレークおよびメーク N:NPN P:PNP |
| FF | 切り替え NC:ブレーク NO:メーク NP:プログラム可能 |
| G | 接続ケーブル K:ケーブル 省略:ケーブルなし |
| HHH | ケーブル長さ 020:長さ2,000 mm 003:長さ300 mm 省略:ケーブルなし |
| I | ケーブル材料 P: PUR T:PTFE V: PVC |
| JJJ | 電氣的接続 M08: M8丸形プラグコネクタ、3極 M12: M12丸形プラグコネクタ、4極 (プラグ) |
| KK | 特別装備 L:IOリンク-インターフェース T: ティーチン 該当なし: 特別装備なし |

注意

| | |
|--|---|
| | 利用可能なすべてのデバイスタイプのリストは、Leuzeのウェブサイトwww.leuze.comにあります。 |
|--|---|

注意

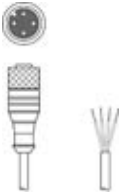
| | |
|--------------------|--|
| 目的になつたご利用にご注意ください！ | |
| | <ul style="list-style-type: none"> ⚠ この製品はセーフティセンサーではなく、個人の保護のためのものではありません。 ⚠ この製品は有資格者のみが操作できます。 ⚠ 使用目的に応じた製品をご使用してください。 |

アクセサリ


コネクタ関連・コネクタケーブル

| | 製品番号 | 名称 | 製品 | 説明 |
|--|----------|--------------------|------|--|
| | 50130654 | KD U-M12-4A-P1-020 | 接続回線 | コネクタ 1: 丸形プラグ, M12, 軸方向, メス, A-符号化, 4-極丸形プラグ、LED: いいえ コネクタ 2: オープン末端 シールド: いいえ ケーブル長: 2,000 mm シースの素材: PUR |

アクセサリ

| | 製品番号 | 名称 | 製品 | 説明 |
|---|----------|--------------------|------|--|
|  | 50130657 | KD U-M12-4A-P1-050 | 接続回線 | コネクタ 1: 丸形プラグ, M12, 軸方向, メス, A-符号化, 4-極 丸形プラグ、LED: いいえ コネクタ 2: オープン末端 シールド: いいえ ケーブル長: 5,000 mm シースの素材: PUR |

取り付け技術-その他

| | 製品番号 | 名称 | 製品 | 説明 |
|---|----------|---------|------|---|
|  | 50111499 | MC 012K | クランプ | 内径: 12 mm 取り付け部のモデル: ホルダークランプ 取り付け、設備側: 通路設置 取り付け、デバイス側: クランプ可 取り付け部の種類: 固定 素材: プラスチック |

注意



利用可能なすべてのアクセサリアイテムのリストは、Leuzeのウェブサイトではアイテム詳細ページのダウンロードタブにあります。