

기술 데이터 시트

확산 반사 센서 플라스틱 광섬유 케이블

품목 번호: 50117734

KF-ETW-K10-20

내용

- 기술 데이터
- 치수 도면
- 참고
- 상세 정보
- 액세서리



그림과 차이가 날 수 있습니다

기술 데이터

기본 데이터

시리즈	KF
작동 원리	터치 원리
애플리케이션	일반 어플리케이션

특수 모델

특수 모델	V-옵틱
-------	------

광학 데이터

광빔 방출	측면
섬유심	단일 섬유심
섬유심 재료	플라스틱
활성화된 섬유 직경	0.5 mm
LV461 감지 범위	0 ... 10 mm
LV462 감지 범위	0 ... 10 mm
LV463 감지 범위	0 ... 20 mm
LV463.XV 감지 범위	0 ... 40 mm
LV463.XR 감지 범위	0 ... 40 mm
LV463i.XR 감지 범위	0 ... 40 mm

측정 데이터

최소 물체 직경	0.1 mm
----------	--------

기술 데이터

디자인	큐빅형
외부 직경	1 mm
순중량	22 g
헤드 재료	플라스틱
종류	플라스틱 광섬유 케이블 (KF)
섬유 길이	2,000 mm
섬유 피복 재료	PE
프로브 고정	2 x Ø 3.2mm
최소 굴곡 반경(유동식)	R1
배열	매우 유동적
$\lambda = 650\text{nm}$ 의 경우 댐핑	210 dB/km

환경 데이터

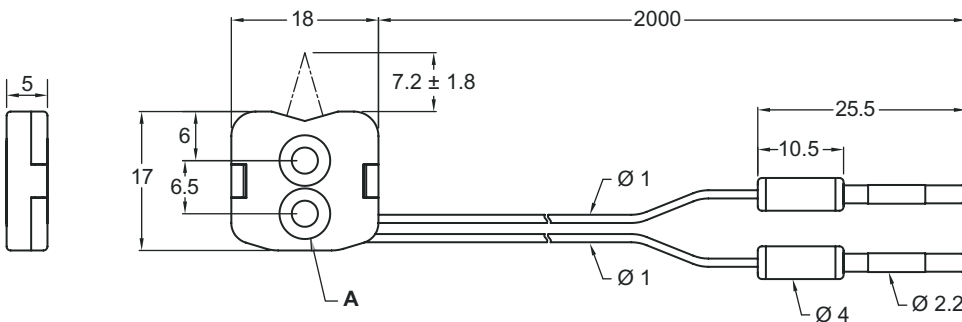
작동 시 주변 온도	-40 ... 70 °C
------------	---------------

분류

HS 번호	90011090
ECLASS 5.1.4	27270905
ECLASS 8.0	27270905
ECLASS 9.0	27270905
ECLASS 10.0	27270905
ECLASS 11.0	27273606
ECLASS 12.0	27273606
ECLASS 13.0	27273606
ECLASS 14.0	27273606
ECLASS 15.0	27273606
ECLASS 16.0	27273606
ETIM 5.0	EC002651
ETIM 6.0	EC002651
ETIM 7.0	EC002651
ETIM 8.0	EC002651
ETIM 9.0	EC002651
ETIM 10.0	EC002651
UNSPSC 26.08	41112103

치수 도면

전체 치수 정보(mm)



A 2 x Ø 3.2/Ø 6.2(장착 구멍, 전면)

참고

용도에 맞게 사용해야 합니다!



- ⚡ 이 제품은 안전 센서가 아니므로 사람을 보호할 용도가 아닙니다.
- ⚡ 자격이 있는 사람만 제품을 작동해야 합니다.
- ⚡ 용도에 맞게 준수하여 사용하십시오

상세 정보

- 하이버 옵틱 센서 작동에 적합한 제품은 하이버 옵틱 앰프 LV461, LV462B 및 LV463, LV463.XV 및 LV463.XR입니다.
- 최대 감지 범위는 광섬유 케이블의 길이에 따라 제한됩니다.
- 광섬유 케이블 앰프에서 다음 설정을 사용하여 흰색 물체(90% 확산 반사)를 대상으로 측정된 감지 범위입니다.
 - 최대 응답 시간
 - 최대 증폭
 - 최대 스위칭 임계값

액세서리

일반

	품목 번호	명칭	품목	설명
	50135984	KF-PT-SS-619	보호 하우징	상품 종류: 플라스틱 광섬유 케이블의 기계적 보호를 위한 보호 튜브 적합한 적용 대상: 플라스틱 광섬유 케이블 외부 직경: 4.6 mm 내부 직경: 3 mm 재료: 스테인리스
	50117785 **	KLC-4530	공구	종류: 절단 공구

** 납품 사양에 포함됨

참고



⚡ 제공되는 모든 액세서리 품목의 목록은 로이체 웹 사이트에서 품목 세부사항 페이지의 다운로드 탭을 참조하십시오.