

## Technisches Datenblatt

### Sicherheits-Lichtvorhang Sender

Art.-Nr.: 72000106

ELC100T17-600



#### Inhalt

- Technische Daten
- Maßzeichnungen
- Elektrischer Anschluss
- Schaltbilder
- Bedienung und Anzeige
- Passende Empfänger
- Artikelschlüssel
- Hinweise
- Zubehör



## Technische Daten

### Basisdaten

|            |                  |
|------------|------------------|
| Serie      | ELC100           |
| Geräteart  | Sender           |
| beinhaltet | 2 St. Nutenstein |
| Anwendung  | Fingerschutz     |

### Kenngößen

|                      |                          |
|----------------------|--------------------------|
| Typ                  | 4, IEC/EN 61496          |
| SIL                  | 3, IEC 61508             |
| SILCL                | 3, IEC/EN 62061          |
| Gebrauchsdauer $T_M$ | 20 Jahre, EN ISO 13849-1 |

### Schutzfelddaten

|                |             |
|----------------|-------------|
| Auflösung      | 17 mm       |
| Schutzfeldhöhe | 600 mm      |
| Reichweite     | 0,5 ... 3 m |

### Optische Daten

|                  |                                       |
|------------------|---------------------------------------|
| Synchronisation  | optisch zwischen Sender und Empfänger |
| Lichtquelle      | LED, infrarot                         |
| Wellenlänge      | 940 nm                                |
| Sendesignalform  | gepulst                               |
| LED Risikogruppe | Freie Gruppe (nach EN 62471:2008)     |

### Elektrische Daten

|                   |   |
|-------------------|---|
| Schutzbeschaltung | Kurzschlusschutz<br>Überspannungsschutz |
|-------------------|---|

### Leistungsdaten

|                           |                        |
|---------------------------|------------------------|
| Versorgungsspannung $U_B$ | 24 V, DC, -20 ... 20 % |
| Stromaufnahme, max.       | 50 mA                  |

### Anschluss

|                   |       |
|-------------------|-------|
| Anzahl Anschlüsse | 1 St. |
|-------------------|-------|

### Anschluss 1

|                     |                         |
|---------------------|-------------------------|
| Funktion            | Maschinen-Interface     |
| Art des Anschlusses | Leitung mit Rundstecker |
| Leitungslänge       | 300 mm                  |
| Werkstoff Mantel    | PUR                     |
| Aderzahl            | 4 -adrig                |
| Gewindegröße        | M12                     |
| Werkstoff           | Metall                  |
| Polzahl             | 4 -polig                |

### Leitungseigenschaften

|  |                      |
|--|----------------------|
| Zulässiger Leiterquerschnitt, typ.           | 0,25 mm <sup>2</sup> |
| Länge Anschlussleitung, max.                 | 25 m                 |
| Zulässiger Leitungswiderstand zur Last, max. | 20 $\Omega$          |

### Mechanische Daten

|                          |                                   |
|--------------------------|-----------------------------------|
| Abmessung (B x H x L)    | 34,7 mm x 615 mm x 39,3 mm        |
| Werkstoff Gehäuse        | Metall                            |
| Gehäuse Metall           | Aluminium                         |
| Werkstoff Optikabdeckung | Kunststoff / PMMA                 |
| Werkstoff Endkappen      | Zinkdruckguss                     |
| Nettogewicht             | 910 g                             |
| Farbe Gehäuse            | gelb, RAL 1021                    |
| Art der Befestigung      | Befestigungswinkel<br>Nut-Montage |

### Bedienung und Anzeige

|                 |       |
|-----------------|-------|
| Art der Anzeige | LED   |
| Anzahl der LED  | 2 St. |

### Umgebungsdaten

|   |               |
|---|---------------|
| Umgebungstemperatur Betrieb                     | 0 ... 50 °C   |
| Umgebungstemperatur Lagerung                    | -30 ... 70 °C |
| Relative Luftfeuchtigkeit (nicht kondensierend) | 0 ... 95 %    |

### Zertifizierungen

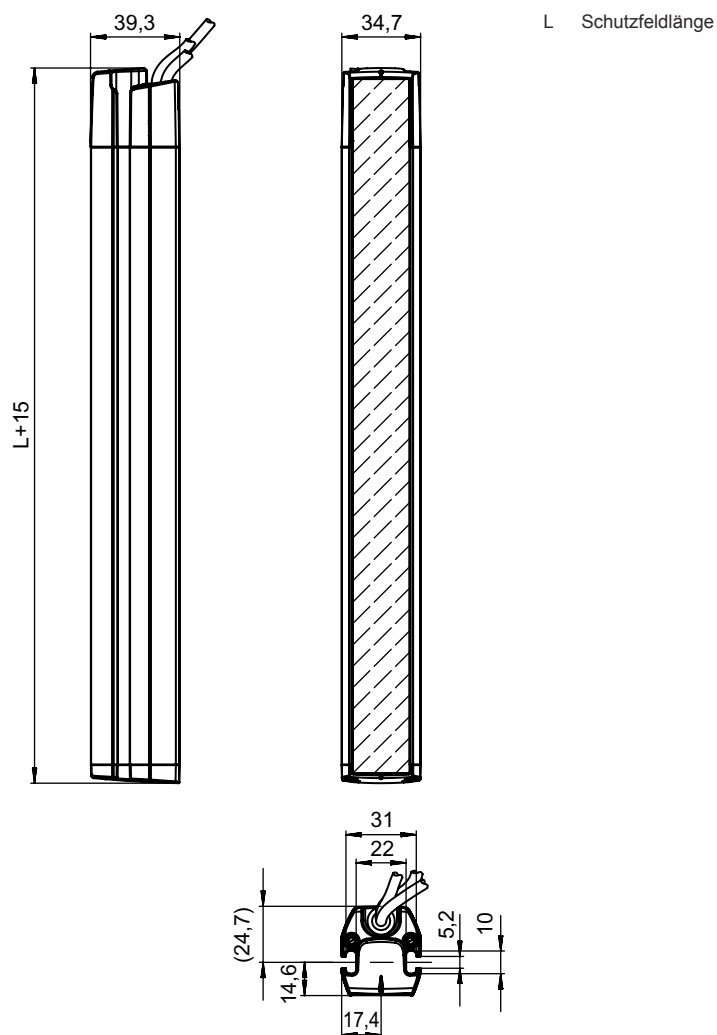
|                   |                           |
|-------------------|---------------------------|
| Schutzart         | IP 65                     |
| Schutzklasse      | III                       |
| Zulassungen       | c UL US<br>KCs<br>TÜV Süd |
| Schwingfestigkeit | 50 m/s <sup>2</sup>       |
| US-Patente        | US 6,418,546 B            |

### Klassifikation

|                 |          |
|-----------------|----------|
| Zolltarifnummer | 85365019 |
| ECLASS 5.1.4    | 27272704 |
| ECLASS 8.0      | 27272704 |
| ECLASS 9.0      | 27272704 |
| ECLASS 10.0     | 27272704 |
| ECLASS 11.0     | 27272704 |
| ECLASS 12.0     | 27272704 |
| ECLASS 13.0     | 27272704 |
| ECLASS 14.0     | 27272704 |
| ECLASS 15.0     | 27272704 |
| ECLASS 16.0     | 27272704 |
| ETIM 5.0        | EC002549 |
| ETIM 6.0        | EC002549 |
| ETIM 7.0        | EC002549 |
| ETIM 8.0        | EC002549 |
| ETIM 9.0        | EC002549 |
| ETIM 10.0       | EC002549 |
| UNSPSC 26.08    | 46171620 |

# Maßzeichnungen

Alle Maßangaben in Millimeter



## Elektrischer Anschluss

### Anschluss 1

|                     |                         |
|---------------------|-------------------------|
| Funktion            | Maschinen-Interface     |
| Art des Anschlusses | Leitung mit Rundstecker |
| Leitungslänge       | 300 mm                  |
| Werkstoff Mantel    | PUR                     |
| Leitungsfarbe       | schwarz                 |
| Aderzahl            | 4 -adrig                |
| Aderquerschnitt     | 0,2 mm <sup>2</sup>     |
| Gewindegröße        | M12                     |
| Typ                 | male                    |
| Werkstoff           | Metall                  |
| Polzahl             | 4 -polig                |

# Elektrischer Anschluss

| Pin | Pinbelegung | Adernfarbe |
|-----|-------------|------------|
| 1   | +24 V       | braun      |
| 2   | n.c.        | weiß       |
| 3   | 0 V         | blau       |
| 4   | n.c.        | schwarz    |



## Schaltbilder

### Anschlussbild Sender



## Bedienung und Anzeige

| LED | Anzeige  | Bedeutung                                  |
|-----|--|--|
| 1   | rot, blinkend<br>Blinkfolge 2mal AN/AUS (250 ms), gefolgt von Pause (750 ms)<br>rot, blinkend, 10 Hz | Fehler<br>Anschlussfehler<br>Gerätefehler  |
| 2   | Aus<br>An  | Gerät ausgeschaltet<br>Gerät eingeschaltet |

## Passende Empfänger

| Art.-Nr. | Bezeichnung   | Artikel                            | Beschreibung   |
|----------|---------------|------------------------------------|--|
| 72001106 | ELC110R17-600 | Sicherheits-Lichtvorhang Empfänger | Auflösung: 17 mm<br>Schutzfeldhöhe: 600 mm<br>Ansprechzeit: 9,5 ms<br>Anschluss: Leitung mit Rundstecker, M12, Metall, 4 -polig, 300 mm, PUR |

## Artikelschlüssel

Artikelbezeichnung: ELC1yyzaa-hhhh

| ELC  | Sicherheits-Lichtvorhang                                      |
|------|---|
| x    | 1: ELC100   |
| yy   | 00: Sender<br>10: Empfänger - automatischer Wiederanlauf      |
| z    | <b>Geräteart</b><br>T: Sender<br>R: Empfänger                 |
| a    | <b>Auflösung</b><br>17: 17 mm<br>30: 30 mm                    |
| hhhh | <b>Schutzfeldhöhe</b><br>300 ... 1500: von 300 mm bis 1500 mm |

### Hinweis



↪ Eine Liste mit allen verfügbaren Gerätetypen finden Sie auf der Webseite von Leuze unter [www.leuze.com](http://www.leuze.com).

## Hinweise



### Bestimmungsgemäße Verwendung beachten!



- ↪ Das Produkt ist nur von befähigten Personen in Betrieb zu nehmen.
- ↪ Setzen Sie das Produkt nur entsprechend der bestimmungsgemäßen Verwendung ein.

## Zubehör

### Anschlusstechnik - Anschlussleitungen

|   | Art.-Nr. | Bezeichnung        | Artikel          | Beschreibung   |
|---|----------|--------------------|------------------|--|
|  | 50133860 | KD S-M12-5A-P1-050 | Anschlussleitung | Applikation: Öl-/Schmiermittelbeständig<br>Anschluss 1: Rundstecker, M12, axial, female, A-kodiert, 5 -polig<br>Rundstecker, LED: Nein<br>Anschluss 2: offenes Ende<br>Geschirmt: Ja<br>Leitungslänge: 5.000 mm<br>Werkstoff Mantel: PUR |

### Befestigungstechnik - Sonstige

|  | Art.-Nr. | Bezeichnung | Artikel   | Beschreibung  |
|--|----------|-------------|-----------|---|
|  | 424439   | BT-2P45     | Halterung | beinhaltet: 2 St. BT-P45<br>Bohrung 1: M6<br>Bohrung 2: M6<br>Ausführung des Befestigungsteils: Klemmhalter<br>Befestigung, anlagenseitig: Nut-Montage<br>Befestigung, geräteseitig: Nut-Montage<br>Art des Befestigungsteils: klemmbar, Geeignet für Montage in Gerätesäulen<br>UDC-S2, DC-S2<br>Werkstoff: Metall |

## Zubehör

|  | Art.-Nr. | Bezeichnung | Artikel       | Beschreibung  |
|--|----------|-------------|---------------|---|
|  | 424432   | BT-2SB05    | Set Halterung | beinhaltet: 2 St. BT-SB05<br>Ausführung des Befestigungsteils: Klemmhalter<br>Befestigung, anlagenseitig: Durchgangsbefestigung<br>Befestigung, geräteseitig: klemmbar, an der seitlichen C-Nut<br>Art des Befestigungsteils: schwenkbar<br>Schwenkbereich: -8 ... 8 °<br>Werkstoff: Metall |

## Dienstleistungen

|  | Art.-Nr. | Bezeichnung | Artikel                      | Beschreibung  |
|--|----------|-------------|------------------------------|---|
|  | S981050  | CS40-I-140  | Sicherheitsinspektion        | Details: Überprüfung einer Sicherheits-Lichtgitter-Applikation nach aktuellen Normen und Richtlinien, Aufnahme der Geräte- und Maschinendaten in eine Datenbank, Erstellung eines Prüfprotokolls pro Applikation.<br>Bedingungen: Stoppen der Maschine muss möglich sein, Unterstützung durch Mitarbeiter des Kunden und Zugänglichkeit zur Maschine für Leuze-Mitarbeiter muss gewährleistet sein. |
|  | S981046  | CS40-S-140  | Inbetriebnahme-Unterstützung | Details: Für Sicherheitsgeräte inkl. Nachlaufzeitmessung und Erstinspektion.<br>Bedingungen: Geräte und Anschlussleitungen sind bereits montiert, Preis ohne Reise- und ggf. Übernachtungskosten.   |

### Hinweis



↪ Eine Liste mit allen verfügbaren Zubehörartikeln finden Sie auf der Webseite von Leuze im Download-Tab der Artikeldetailseite.