

## Hoja técnica

### Transmisión óptica de datos

Código: 50132934

DDLS 508 120.4 L H

#### Contenido

- Datos técnicos
- Dibujos acotados
- Conexión eléctrica
- Operación e Indicación
- Emisores apropiados
- Código de producto
- Notas
- Accesorios



La figura puede variar



Ethernet

## Datos técnicos

### Datos básicos

Serie	DDLS 500
-------	----------

### Versión especial

Versión especial	Alineador láser integrado
	Calefacción
	Funcionamiento de ejes ópticos paralelos
	No hay interferencia a través de superficies reflectantes

### Datos ópticos

Zona de trabajo	100 ... 120.000 mm
Fuente de luz	Láser
Frecuencia de transmisión	F4
Ángulo de apertura	1 °

### Datos eléctricos

#### Datos de potencia

Tensión de alimentación U <sub>B</sub>	18 ... 30 V, CC
--	-----------------

#### Entradas

Número de entradas digitales	1 Unidad(es)
------------------------------	--------------

#### Salidas

Número de salidas digitales	1 Unidad(es)
-----------------------------	--------------

### Interfaz

Tipo	PROFINET IRT
Protocolo de transmisión	EtherNET/IP
	PROFINET IO / RT
	PROFINET IRT
	PROFINET/PROFIsafe
	TCP/IP 100 Mbit
Tipo	EtherNet TCP/IP, PROFINET, PROFIsafe over PROFINET

#### Ethernet

Arquitectura	Transparente
Asignación de dirección	Ninguno
Velocidad de transmisión	100 Mbit/s
Función	Proceso
Funcionalidad switch	Ninguno
Protocolo de transmisión	TCP/IP, UDP

#### PROFINET

Función	Proceso
Conformance Class	B
Funcionalidad switch	Ninguno
Velocidad de transmisión	100 Mbit/s

### Conexión

Número de conexiones	2 Unidad(es)
----------------------	--------------

### Conexión 1

Tipo de conexión	Conector redondo
Denominación en el equipo	POWER
Tamaño de rosca	M12
Tipo	Conector macho
Número de polos	5 polos
Codificación	Codificación A

### Conexión 2

Tipo de conexión	Conector redondo
Denominación en el equipo	BUS
Tamaño de rosca	M12
Tipo	Conector hembra
Número de polos	4 polos
Codificación	Codificación D

### Datos mecánicos

Dimensiones (An x Al x L)	100 mm x 156 mm x 99,5 mm
Material de carcasa	Metal
Peso neto	1.255 g

### Operación e Indicación

Tipo de indicación	Gráfico de barras
	LED

### Datos ambientales

Temperatura ambiente en servicio	-35 ... 50 °C
Temperatura ambiente en almacén	-35 ... 70 °C

### Certificaciones

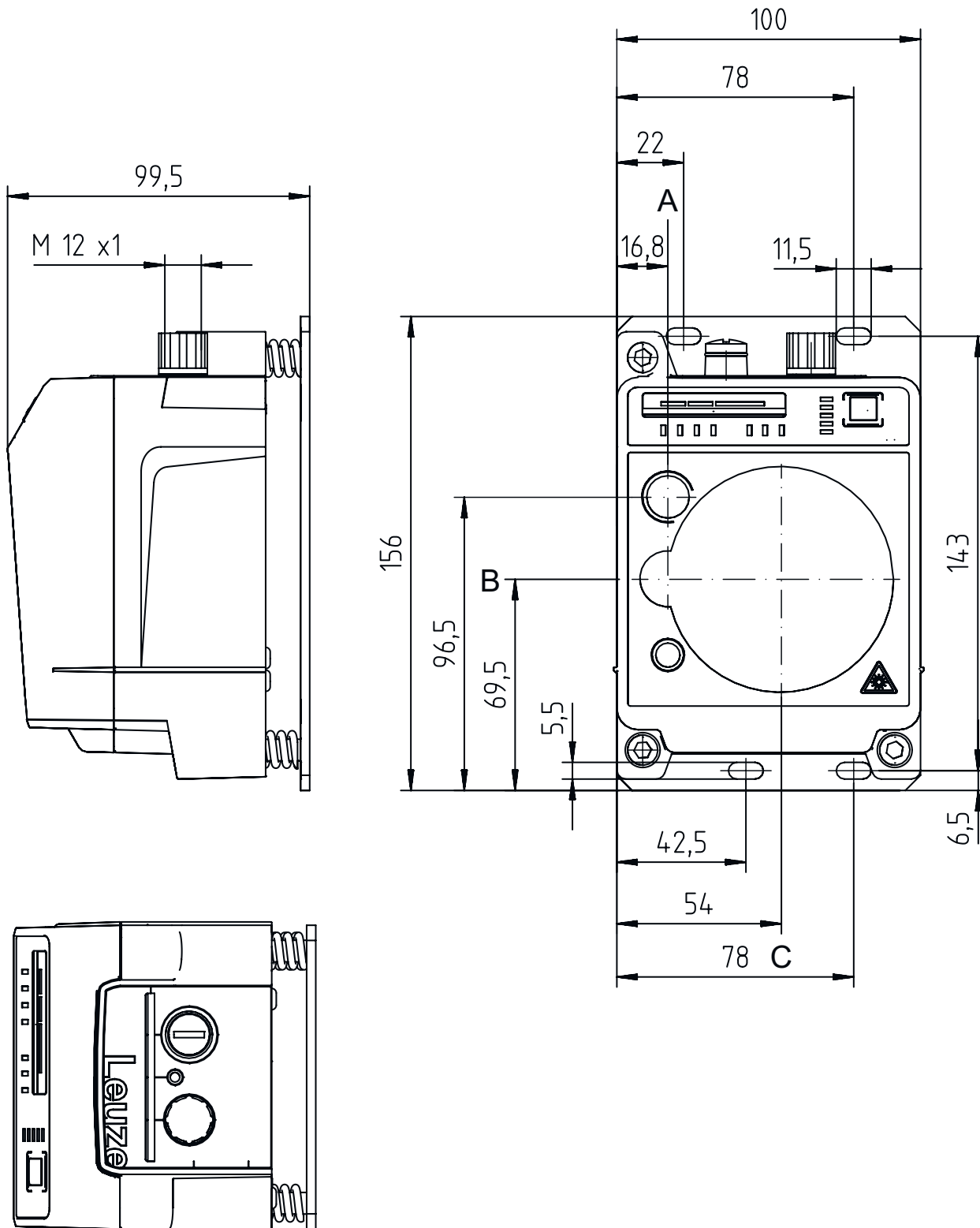
Índice de protección	IP 65
Certificaciones	c UL US
Método de prueba CEM según norma	EN 1000-6-4
	EN 61000-6-2
Método de prueba ruido según norma	EN 60068-2-64
Método de prueba oscilación según norma	EN 60068-2-6
Método de prueba choque según norma	EN 60068-2-27

### Clasificación

Número de arancel	84718000
ECLASS 5.1.4	19039001
ECLASS 8.0	19179090
ECLASS 9.0	19179090
ECLASS 10.0	19170506
ECLASS 11.0	19170506
ECLASS 12.0	19170506
ECLASS 13.0	19170506
ECLASS 14.0	19170506
ETIM 5.0	EC000515
ETIM 6.0	EC000515
ETIM 7.0	EC000515
ETIM 8.0	EC000515
ETIM 9.0	EC000515

## Dibujos acotados

Todas las medidas en milímetros



- A Eje central del emisor y del láser de alineación
- B Eje central del emisor y del receptor
- C Eje central del receptor

## Conexión eléctrica

### Conexión 1

### POWER

<b>Función</b>	Alimentación de tensión Señal IN Señal OUT
<b>Tipo de conexión</b>	Conector redondo
<b>Tamaño de rosca</b>	M12
<b>Tipo</b>	Conector macho
<b>Material</b>	Metal
<b>Número de polos</b>	5 polos
<b>Codificación</b>	Codificación A

### Pin      Asignación de pines

1	VIN
2	IO1
3	GND
4	IO2
5	FE/SHIELD



### Conexión 2

### BUS

<b>Función</b>	BUS IN
<b>Tipo de conexión</b>	Conector redondo
<b>Tamaño de rosca</b>	M12
<b>Tipo</b>	Conector hembra
<b>Material</b>	Metal
<b>Número de polos</b>	4 polos
<b>Codificación</b>	Codificación D

### Pin      Asignación de pines

1	TD+
2	RD+
3	TD-
4	RD-




## Operación e Indicación

LED	Display	Significado
1 AUT	Off	Modo de funcionamiento inactivo
	Verde, luz continua	Modo de funcionamiento «Automático»
2 MAN	Off	Modo de funcionamiento inactivo
	Verde, luz continua	Modo de funcionamiento «Manual»
3 ADJ	Off	Modo de funcionamiento inactivo
	Verde, luz continua	Modo de funcionamiento «Alineación (Adjust)»
4 LAS	Off	Modo de funcionamiento inactivo
	Verde, luz continua	Modo de funcionamiento «Láser de alineación: asistencia montaje»
5 LLC	Off	Modo de funcionamiento inactivo
	Verde, luz continua	LLC sin interrupciones
	Rojo, luz continua	LLC interrumpido como mínimo una vez
6 PWR	Off	No hay tensión de alimentación
	Verde, parpadeante	Equipo correcto, fase de inicialización
	Verde, luz continua	Transmisión de datos activa
	Rojo, parpadeante	Transmisión de datos interrumpida
	Rojo, luz continua	Error del equipo
7 TMP	Off	Temperatura de trabajo OK
	Naranja, luz continua	Temperatura de trabajo crítica

## Operación e Indicación

LED	Display	Significado
7 TMP	Rojo, luz continua	Temperatura de trabajo rebasada por encima o por debajo
8 LSR	Off	Con reserva de funcionamiento
	Naranja, luz continua	Equipo correcto, aviso activado
9 BUS	Off	No activo en la DDLS 508
10 OLK	Off	Perturbación
	Verde, luz continua	Sin transmisión de datos
	Naranja, luz continua	Transmisión de datos activa
11 ERL	Off	Enlace OK
	Naranja, luz continua	Enlace faltante (toma de cable Ethernet) en el segundo equipo
	Rojo, luz continua	No hay enlace conectado por cable con el equipo conectado
12 LINK	Off	No hay enlace conectado por cable con el equipo conectado
	Verde, luz continua	Enlace OK
	Naranja, luz continua	Transmisión de datos activa
13 SIGNAL QUALITY	2 rojos, 2 naranjas y 4 verdes	Nivel de recepción

## Emisores apropiados

	Código	Denominación	Artículo	Descripción
	50132933	DDLS 508 120.3 L H	Transmisión óptica de datos	Versión especial: No hay interferencia a través de superficies reflectantes, Alineador láser integrado, Calefacción, Funcionamiento de ejes ópticos paralelos Zona de trabajo: 100 ... 120.000 mm Frecuencia de transmisión: F3 Interfaz: EtherNet TCP/IP, PROFINET Conexión: Conector redondo, M12

## Código de producto

Denominación del artículo: DDLS 5XXX YYY.Z A B CC

DDLS	Fotocélula de transmisión de datos digitales
5XXX	<b>Serie</b> 508: sin servidor web integrado para telediagnóstico 508i: con servidor web integrado para telediagnóstico 538: sin servidor web integrado para telediagnóstico (EtherCAT) 548i: con servidor web integrado para telediagnóstico
YYY	Alcance de la transmisión de datos en m
Z	<b>Frecuencia del emisor</b> 0: frecuencia F0 1: frecuencia F1 2: frecuencia F2 3: frecuencia F3 4: frecuencia F4
A	<b>Opción</b> L: alineador láser integrado (para emisor/receptor) No procede: estándar
B	<b>Equipamiento especial</b> H: con óptica calefactada No procede: ningún equipamiento especial
CC	<b>Equipamiento especial</b> W: óptica de transmisión con mayor ángulo de apertura (a consultar) No procede: ningún equipamiento especial

### Nota



Encontrará una lista con todos los tipos de equipo disponibles en el sitio web de Leuze: [www.leuze.com](http://www.leuze.com).

## Notas

### ¡Atención al uso conforme!



- ☞ El producto no es un sensor de seguridad y no es apto para la protección de personas.
- ☞ El producto solo lo pueden poner en marcha personas capacitadas.
- ☞ Emplee el producto para el uso conforme definido.

### En aplicaciones UL:



- ☞ En aplicaciones UL está permitido el uso exclusivamente en circuitos de Class 2 según NEC (National Electric Code).

### ¡ATENCIÓN! RADIACIÓN LÁSER INVISIBLE – PRODUCTO LÁSER DE CLASE 1M



**¡No mirar directamente con ópticas telescópicas!**

El equipo cumple los requisitos conforme a la IEC 60825-1:2007 (EN 60825-1:2007) para un producto de **láser de clase 1M** y las disposiciones conforme a la U.S. 21 CFR 1040.10 con las divergencias correspondientes a la Laser Notice No. 50 del 24/06/2007.

☞ **¡No mirar directamente con ópticas telescópicas!**

El equipo cumple los requisitos conforme a la IEC 60825-1:2007 (EN 60825-1:2007) para un producto de **láser de clase 1M** y las disposiciones conforme a la U.S. 21 CFR 1040.10 con las divergencias correspondientes a la Laser Notice No. 50 del 24/06/2007.

- ☞ Mirar prolongadamente la trayectoria del haz con una óptica telescópica puede lesionar la retina del ojo. No mire nunca al haz láser con una óptica telescópica ni en la dirección de los haces reflejados.

- ☞ **ATENCIÓN** El empleo de equipos de operación o de ajuste diferentes o el proceder de una manera diferente a la descrita aquí, puede llevar a una peligrosa exposición de radiación.

El empleo de instrumentos o dispositivos ópticos (lupas, gemelos) con el equipo aumenta el peligro de lesiones oculares.

- ☞ Observe las vigentes medidas de seguridad de láser locales.

- ☞ No están permitidas las intervenciones ni las modificaciones en el equipo.

El equipo no contiene ninguna pieza que el usuario deba ajustar o mantener.

Cualquier reparación debe ser realizada exclusivamente por Leuze electronic GmbH + Co. KG.

### ¡ATENCIÓN! RADIACIÓN LÁSER – PRODUCTO LÁSER DE CLASE 1 (láser de alineación)



El equipo cumple los requisitos conforme a la IEC 60825-1:2007 (EN 60825-1:2007) para un producto de **láser de clase 1** y las disposiciones conforme a la U.S. 21 CFR 1040.10 con las divergencias correspondientes a la Laser Notice No. 50 del 24/06/2007.

- ☞ El equipo cumple los requisitos conforme a la IEC 60825-1:2007 (EN 60825-1:2007) para un producto de **láser de clase 1** y las disposiciones conforme a la U.S. 21 CFR 1040.10 con las divergencias correspondientes a la Laser Notice No. 50 del 24/06/2007.

- ☞ Observe las vigentes medidas de seguridad de láser locales.



- ☞ No están permitidas las intervenciones ni las modificaciones en el equipo.

El equipo no contiene ninguna pieza que el usuario deba ajustar o mantener.

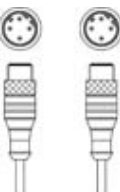
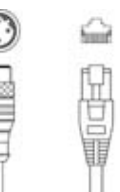
Cualquier reparación debe ser realizada exclusivamente por Leuze electronic GmbH + Co. KG.

## Accesorios

### Sistema de conexión - Cables de conexión

	Código	Denominación	Artículo	Descripción
	50132079	KD U-M12-5A-V1-050	Cable de conexión	Conexión 1: Conector redondo, M12, Axial, Conector hembra, Codificación A, 5 polos Conector redondo, LED: No Conexión 2: Final abierto Apantallado: No Longitud de cable: 5.000 mm Material de cubierta: PVC
	50135074	KS ET-M12-4A-P7-050	Cable de conexión	Apropriado para interfaz: Ethernet Conexión 1: Conector redondo, M12, Axial, Conector macho, Codificación D, 4 polos Conector redondo, LED: No Conexión 2: Final abierto Apantallado: Sí Longitud de cable: 5.000 mm Material de cubierta: PUR

### Sistema de conexión - Cables de interconexión

	Código	Denominación	Artículo	Descripción
	50137078	KSS ET-M12-4A-M12-4A-P7-050	Cable de interconexión	Apropriado para interfaz: Ethernet Conexión 1: Conector redondo, M12, Axial, Conector macho, Codificación D, 4 polos Conexión 2: Conector redondo, M12, Axial, Conector macho, Codificación D, 4 polos Apantallado: Sí Longitud de cable: 5.000 mm Material de cubierta: PUR
	50135081	KSS ET-M12-4A-RJ45-A-P7-050	Cable de interconexión	Apropriado para interfaz: Ethernet Conexión 1: Conector redondo, M12, Axial, Conector macho, Codificación D, 4 polos Conexión 2: RJ45 Apantallado: Sí Longitud de cable: 5.000 mm Material de cubierta: PUR

### Sistema de conexión - Conectores

	Código	Denominación	Artículo	Descripción
	50020501	KD 095-5A	Caja de conexiones	Conexión: Conector redondo, M12, Axial, Conector hembra, Codificación A, 5 polos
	50112155	S-M12A-ET	Conector	Apropriado para interfaz: Ethernet Conexión: Conector redondo, M12, Axial, Conector macho, Codificación D, 4 polos

## Accesorios

## Servicios

	Código	Denominación	Artículo	Descripción
	S981001	CS10-S-110	Asistencia en la puesta en marcha	<p>Detalles: Realización en un lugar deseado por el cliente, duración: máx. 10 horas.</p> <p>Condiciones: Los equipos y los cables de conexión ya están montados, precio sin incluir gastos de desplazamiento y, en su caso, de pernoctación.</p>
	S981005	CS10-T-110	Formación de producto	<p>Detalles: Lugar y contenidos tras acordarlo, duración: máx. 10 horas.</p> <p>Condiciones: Precio sin gastos de viaje y, en su caso, de pernoctación.</p>

### Nota



Encontrará una lista con todos los accesorios disponibles en el sitio web de Leuze, en la pestaña de Descargas de la página detallada del artículo.