

## Technisches Datenblatt

## Montagesystem

Art.-Nr.: 50033346

RS4-MS

### Inhalt

- Technische Daten
- Maßzeichnungen

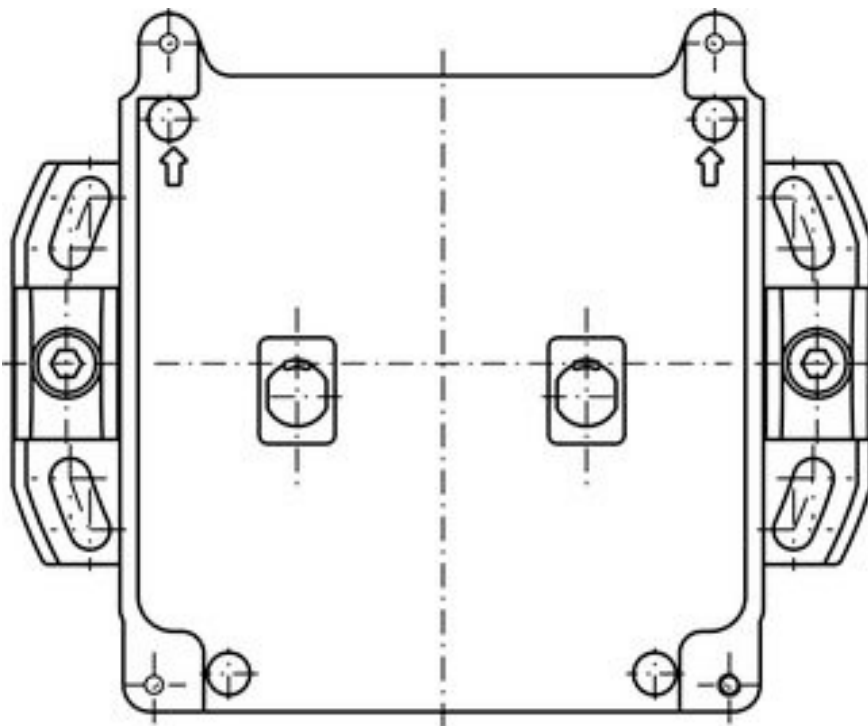


Abbildung kann abweichen

## Technische Daten

### Basisdaten

Geeignet für Sicherheits-Laserscanner RS4

### Mechanische Daten

Abmessung (B x H x L) 192 mm x 57 mm x 156 mm

Nettogewicht 700 g

Farbe Gehäuse schwarz

Ausführung des Befestigungsteils Montagesystem

Art der Befestigung, anlagenseitig Durchgangsbefestigung

Art der Befestigung, geräteseitig schraubbar

Art des Befestigungsteils justierbar

schwenkbar

Werkstoff Befestigungsteil

Metall

### Klassifikation

Zolltarifnummer 83024900

ECLASS 5.1.4 27279290

ECLASS 8.0 27279290

ECLASS 9.0 27279090

ECLASS 10.0 27273701

ECLASS 11.0 27273701

ECLASS 12.0 27273701

ECLASS 13.0 27273701

ECLASS 14.0 27273701

ECLASS 15.0 27273701

ECLASS 16.0 27273701

ETIM 5.0 EC002498

ETIM 6.0 EC003015

ETIM 7.0 EC003015

ETIM 8.0 EC003015

ETIM 9.0 EC003015

ETIM 10.0 EC003015

UNSPSC 26.08 31242100

## Maßzeichnungen

Alle Maßangaben in Millimeter

