

Scheda tecnica dati

Sensore di distanza ad ultrasuoni

Cod. art.: 50150581

DMU420B-1000.3/LC-M8

Contenuto

- Dati tecnici
- Disegni quotati
- Collegamento elettrico
- Diagrammi
- Comando e visualizzazione
- Codice articoli
- Avvisi
- Accessori



La figura può variare



Dati tecnici

Dati di base

Serie	420B
-------	------

Grandezze caratteristiche

MTTF	390 anni
------	----------

Caratteristiche ultrasoniche

Frequenza ultrasuoni	220 kHz
Direzione di emissione	Frontale
Angolo di apertura	1 ... 5 °

Dati di misura

Campo di misura	20 ... 1.000 mm
Risoluzione	< 0,3 mm / < 0,5 mm
Precisione	2 %
Valore di riferimento precisione	Valore finale
Precisione di ripetizione	0,5 mm, Valore finale
Deriva termica	2 %
Valore di riferimento: deriva termica	Valore finale

Dati elettrici

Circuito di protezione	Protezione contro i cortocircuiti
	Protezione contro l'induzione
	Protezione contro l'inversione di polarità

Dati di potenza

Tensione di alimentazione U_B	12 ... 30 V, CC
Ripple residuo	0 ... 10 %, di U_B
Corrente a vuoto	0 ... 35 mA
Isteresi di commutazione	4 %

Uscite

Numero di uscite analogiche	1 pezzo(i)
Numero uscite di commutazione digitali	1 pezzo(i)
Resistenza di carico	100 ... 1.000 Ω , < (+Vs - 10V) / 0,02 A

Uscite analogiche

Corrente	4 ... 20 mA
----------	-------------

Uscita analogica 1

Tipo	Corrente
------	----------

Uscite di commutazione

Tipo di tensione	CC
Corrente di commutazione, max.	100 mA
Tensione di commutazione	low: ≤ 2 V

Uscita di commutazione 1

Elemento di commutazione	Transistor, Push-pull
Principio di commutazione	IO-Link / commutante con luce (PNP) / commutante senza luce (NPN)

Comportamento temporale

Frequenza di commutazione	8 Hz
Tempo di risposta	< 60 ms
Tempo di inizializzazione	300 ms

Interfaccia

Tipo	IO-Link
------	---------

IO-Link

COM-Mode	COM2
Min. cycle time	COM2 = 12 ms
Tipo di frame	2.2
Specifica	V1.1
Device ID	3101
SIO-Mode support	Si
Dati di processo, lunghezza	48 bit

Collegamento

Numero di collegamenti	1 pezzo(i)
------------------------	------------

Collegamento 1

Funzione	Alimentazione di tensione
	Segnale IN
	Segnale OUT
Tipo di collegamento	Connettore circolare
Grandezza della filettatura	M8
Tipo	male
Materiale	Metallo
Numero di poli	4 poli

Dati meccanici

Forma costruttiva	Cubica
Dimensioni (P x H x L)	20,5 mm x 41 mm x 15 mm
Materiale dell'alloggiamento	Plastica
Alloggiamento in plastica	ASA, PMMA
Materiale del trasduttore di ultrasuoni	Piezoceramica (contiene zirconato titanato di piombo (PZT))
Peso netto	22 g
Colore dell'alloggiamento	Rosso
Tipo di fissaggio	Fissaggio passante

Comando e visualizzazione

Tipo di visualizzazione	LED
Numero di LED	3 pezzo(i)
Elementi di controllo	Tasto di apprendimento
Funzione dell'elemento di controllo	Regolazione della portata del tasteggio

Dati ambientali

Temperatura ambiente, funzionamento	-25 ... 65 °C
Temperatura ambiente, stoccaggio	-25 ... 75 °C

Certificazioni

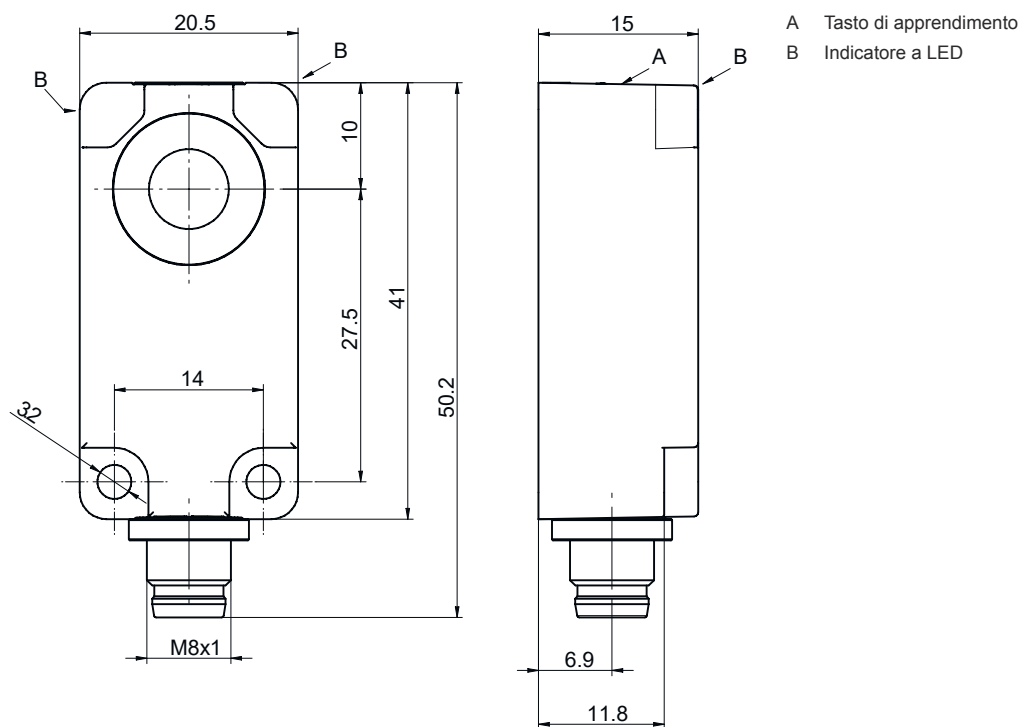
Grado di protezione	IP 67
Classe di protezione	III
Omologazioni	c UL US
Norme di riferimento	IEC 60947-5-2

Dati tecnici

Voce tariffaria doganale	85365019
ECLASS 5.1.4	27272803
ECLASS 8.0	27272803
ECLASS 9.0	27272803
ECLASS 10.0	27272803
ECLASS 11.0	27272803
ECLASS 12.0	27272803
ECLASS 13.0	27272803
ECLASS 14.0	27272803
ECLASS 15.0	27272803
ECLASS 16.0	27272803
ETIM 5.0	EC001849
ETIM 6.0	EC001849
ETIM 7.0	EC001849
ETIM 8.0	EC001849
ETIM 9.0	EC001849
ETIM 10.0	EC001849
UNSPSC 26.08	41111960

Disegni quotati

Tutte le dimensioni in millimetri

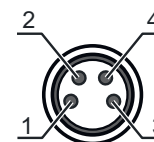


Collegamento elettrico

Collegamento 1

Funzione	Alimentazione di tensione Segnale IN Segnale OUT
Tipo di collegamento	Connettore circolare
Grandezza della filettatura	M8
Tipo	male
Materiale	Metallo
Numero di poli	4 poli

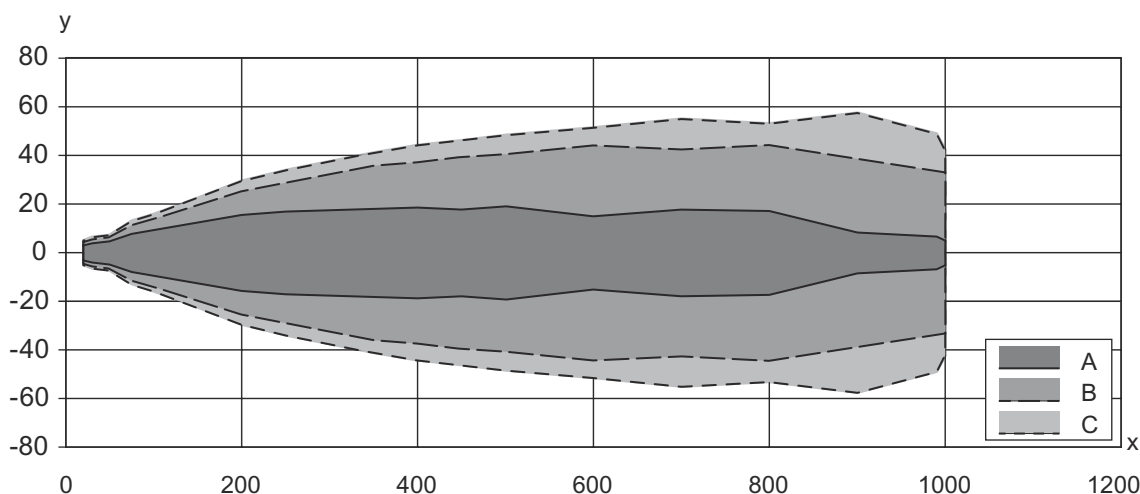
Pin	Assegnazione dei pin
1	V+
2	OUT mA
3	GND
4	IO-Link / OUT 1



Diagrammi

Comportamento di risposta tip.

Oggetto standard, misure 15 x 15 mm, disposto perpendicolarmente rispetto all'asse di riferimento del sensore



x Distanza dell'oggetto rispetto al sensore [mm]

y Spostamento laterale rispetto all'asse di riferimento [mm]

A Stretto

B Medio

C Largo

Comando e visualizzazione

LED	Display	Significato
1	Blu, luce permanente	Apprendimento attivo
2	Verde, costantemente acceso	Stato ready
3	Giallo, luce permanente	Oggetto riconosciuto

Codice articoli

Denominazione articolo: AAA4BB-xxxx.C/DEF-GG

AAA	Principio di funzionamento HTU: Sensore ad ultrasuoni, principio di tasteggio con soppressione dello sfondo DMU: Sensore ad ultrasuoni, principio di misura della distanza
4BB	Forma costruttiva 420B: cubico 412B: cilindrico con filettatura M12
xxxx	Portata Portata di esercizio in millimetri
C	Regolazione della portata 3: apprendimento tramite tasto
D	Uscita di commutazione / funzione OUT 1/IN: pin 4 6: uscita di commutazione push-pull, PNP commut. con luce, NPN commut. senza luce G: uscita di commutazione push-pull, PNP commutante senza luce, NPN comm. con luce L: IO-Link / commutante con luce (PNP)/commutante senza luce (NPN)
E	Uscita di commutazione / funzione OUT 2/IN: pin 2 T: apprendimento tramite linea C: uscita analogica, corrente V: Uscita analogica, tensione X: pin non occupato 6: uscita di commutazione push-pull, PNP commut. con luce, NPN commut. senza luce
F	Uscita di commutazione / funzione OUT 3/IN: Pin 5 T: apprendimento tramite linea
GG	Collegamento elettrico M12: Connettore M12 M8: Connettore M8

Avviso



È possibile trovare una lista con tutti i tipi di apparecchi disponibili sul sito di Leuze all'indirizzo www.leuze.com.

Avvisi



Rispettare l'uso previsto!



- ☞ Questo prodotto non è un sensore di sicurezza e non serve alla protezione di persone.
- ☞ Il prodotto deve essere messo in servizio solo da personale qualificato.
- ☞ Utilizzare il prodotto solo conformemente all'uso previsto.





Per applicazioni UL:



- ☞ Per applicazioni UL l'utilizzo è consentito solo in circuiti di Class-2 secondo NEC (National Electric Code).

Accessori

Sistemi di connessione - Cavi di collegamento

	Cod. art.	Designazione	Articolo	Descrizione
	50130850	KD U-M8-4A-V1-050	Cavo di collegamento	Applicazione: Resistenza alle sostanze chimiche Collegamento 1: Connettore circolare, M8, Assiale, female, 4 poli Connettore circolare, LED: No Collegamento 2: A cablare Schermato: No Lunghezza cavo: 5.000 mm Materiale della guaina: PVC
	50130871	KD U-M8-4W-V1-050	Cavo di collegamento	Applicazione: Resistenza alle sostanze chimiche Collegamento 1: Connettore circolare, M8, Angolare, female, 4 poli Connettore circolare, LED: No Collegamento 2: A cablare Schermato: No Lunghezza cavo: 5.000 mm Materiale della guaina: PVC

Avviso



È possibile trovare una lista con tutti gli accessori disponibili sul sito di Leuze nel registro Download della pagina di dettaglio del prodotto.