

## Fiche technique Relais de sécurité

Art. n°: 50133023

MSI-SR-ES31-03



Figure pouvant varier

### Contenu

- Caractéristiques techniques
- Encombrement
- Raccordement électrique
- Schémas de connexions
- Remarques



# Caractéristiques techniques

## Données de base

Série	MSI-SR-ES31
Application	Circuits d'arrêt d'urgence Interrupteurs de position (contacts mécaniques)

## Fonctions

Fonctions	Blocage démarrage/redémarrage (RES) Contrôle des contacteurs (EDM)
Redémarrage	Automatique Manuel

## Caractéristiques

SIL	2, CEI 61508
SILCL	2, CEI/EN 62061
Niveau de performance (PL)	d, EN ISO 13849-1
MTTF <sub>d</sub>	73 années, EN ISO 13849-1
PFH <sub>D</sub>	8,6E-10 par heure
Durée d'utilisation T <sub>M</sub>	20 années, EN ISO 13849-1
Catégorie	3, EN ISO 13849-1
DC <sub>AVG</sub>	99 %
B10 <sub>d</sub> pour DC13 (charge inductive)	300.000 nombre de cycles, (5 A, 230 V), 700.000 (1 A, 230 V)
B10 <sub>d</sub> pour AC15 (charge inductive)	200.000 nombre de cycles, (5 A, 230 V), 380.000 (1 A, 230 V)

## Données électriques

Courant permanent par voie de courant, max.	8 A
<b>Données de puissance</b>	
Tension d'alimentation U <sub>N</sub>	24 V, CA/CC, -15 ... 10 %
Consommation, max.	1,3 W
<b>Circuit d'alimentation</b>	
Tension nominale U <sub>N</sub>	24 V
Fréquence nominale	50 ... 60 Hz
Tension de fonctionnement	0,85 ... 1,1 x U <sub>N</sub>
Puissance assignée CC	1,3 W
Isolation galvanique, circuit d'alimentation - circuit de commande	Oui (si U <sub>N</sub> ≥ CA 115-120 V, CA 230 V)

## Circuit de sortie

Nombre de sorties, sécuritaire, instantané, avec contact	3 pièce(s)
Nombre de sorties, sécuritaire, temporisé, avec contact	0 pièce(s)
Nombre de sorties, fonction de signalisation, instantané, avec contact	1 pièce(s)
Circuits de validation	Contact NO
Circuits de signalisation	Contact NF
Matériau de contact	Alliage Ag, doré
Catégorie d'utilisation AC-15 (contact NO)	Ue 230V, Ie 5A
Catégorie d'utilisation DC-13 (contact NO)	Ue 24V, Ie 5A
Protection contre les courts-circuits (contact NO)	Fusible 6 A, classe gG, contrainte thermique
Tension nominale de commutation, circuits de validation CA	230 V
Tension nominale de commutation, circuits de signalisation CA	230 V
Courant permanent therm. max. I <sub>th</sub> , circuits de validation	8 A
Courant permanent therm. max. I <sub>th</sub> , circuits de signalisation	5 A
Courant total max. I <sup>2</sup> de toutes les voies de courant	9 A <sup>2</sup>
Durée de vie mécanique	100.000.000 cycles de commut.

## Circuit de commande

Évaluation des entrées	À un ou deux canaux
Tension de sortie nominale CC	24 V
Courant aux entrées de commande (circuit de sécurité/circuit de RAZ)	90 mA
Courant de pointe max. entrées de commande (circuit de sécurité/circuit de RAZ)	1.500 mA
Résistance de ligne max. par canal	≤ (5 + (1,333 x U <sub>B</sub> / U <sub>N</sub> - 1) x 200) Ω
Durée de démarrage min.	60 ms
Temps de réaction (démarrage automatique t <sub>A2</sub> )	60 ms
Temps de retombée t <sub>R</sub>	60 ms
Temps de récupération t <sub>w</sub>	200 ms

## Données temps de réaction

Retombée	60 ms
----------	-------

## Connexion

Nombre de connexions	1 pièce(s)
----------------------	------------

### Connexion 1

Fonction	Alimentation en tension Signal IN Signal OUT
Type de connexion	Borne
Type de borne	Borne à ressort
Nombre de pôles	15 pôles

### Propriétés du câble

Section de raccord	2 x 0,2 à 1,5 mm <sup>2</sup> , brin 2 x 0,2 à 1,5 mm <sup>2</sup> , cordon 2 x 0,25 à 1,5 mm <sup>2</sup> , cordon avec embout
--------------------	---

## Caractéristiques techniques

### Données mécaniques

Dimensions (l x H x L)	22,5 mm x 106,5 mm x 114 mm
Poids net	200 g
Couleur du boîtier	Gris
Type de fixation	Fixation encliquetable

### Caractéristiques ambiantes

Température ambiante, fonctionnement	-25 ... 55 °C
--------------------------------------	---------------

### Certifications

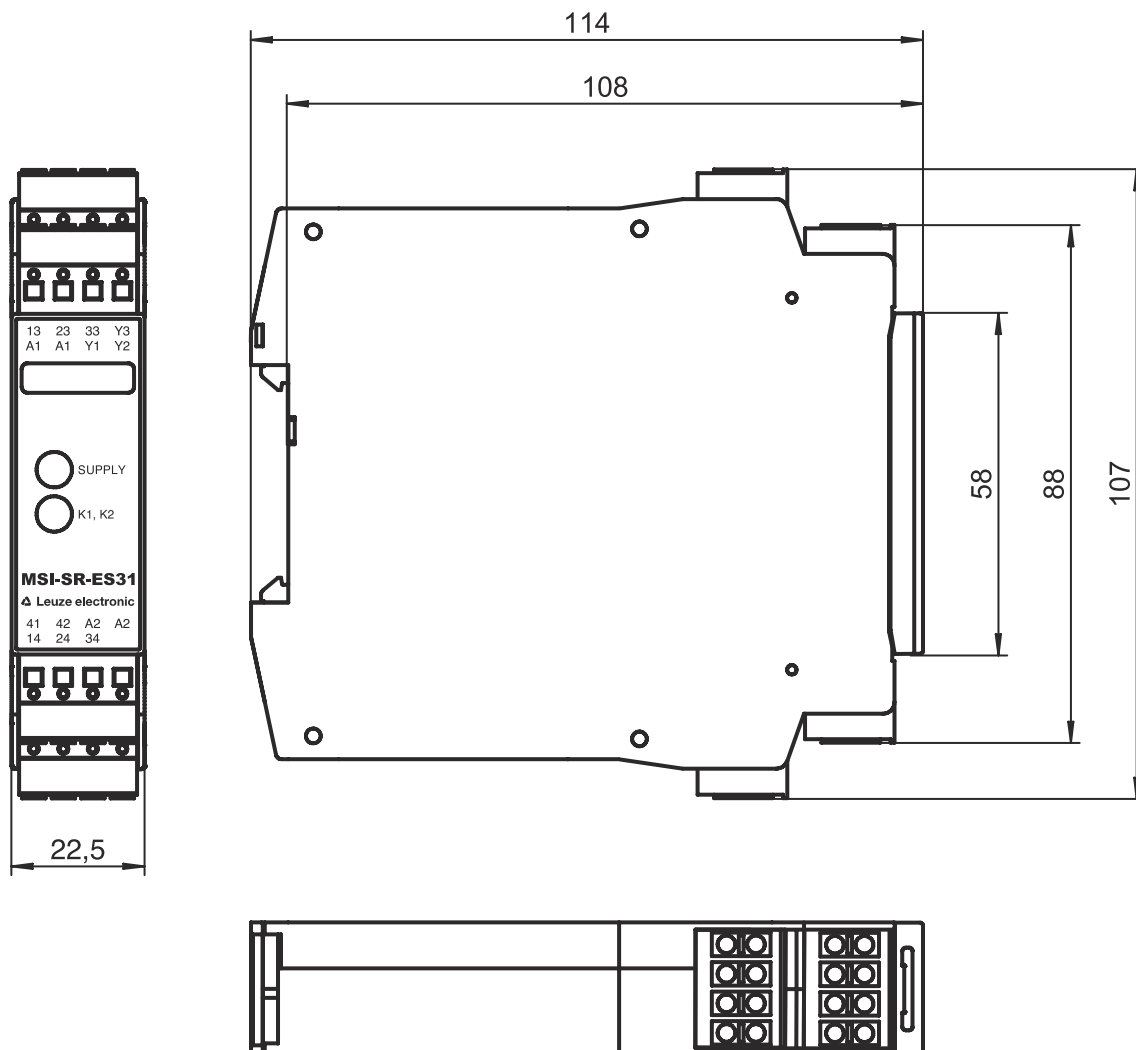
Homologations	c UL US
	TÜV Rheinland

### Classification

Numéro de tarif douanier	85364900
ECLASS 5.1.4	27371800
ECLASS 8.0	27371819
ECLASS 9.0	27371819
ECLASS 10.0	27371819
ECLASS 11.0	27371819
ECLASS 12.0	27371819
ECLASS 13.0	27371819
ECLASS 14.0	27371819
ECLASS 15.0	27371819
ECLASS 16.0	27371819
ETIM 5.0	EC001449
ETIM 6.0	EC001449
ETIM 7.0	EC001449
ETIM 8.0	EC001449
ETIM 9.0	EC001449
ETIM 10.0	EC001449
UNSPSC 26.08	32151800

## Encombrement

Toutes les dimensions sont en millimètres



## Raccordement électrique

### Connexion 1

<b>Fonction</b>	Alimentation en tension Signal IN Signal OUT
<b>Type de connexion</b>	Borne
<b>Type de borne</b>	Borne à ressort
<b>Nombre de pôles</b>	15 pôles

### Borne

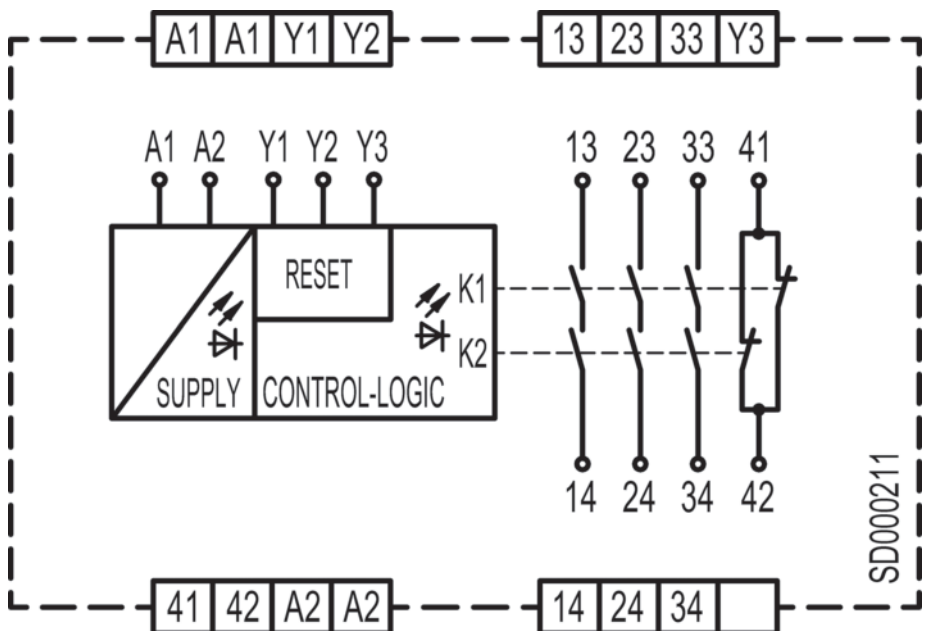
### Affectation

13	Circuit de validation 1 (contact NO)
14	Circuit de validation 1 (contact NO)
23	Circuit de validation 2 (contact NO)
24	Circuit de validation 2 (contact NO)
33	Circuit de validation 3 (contact NO)

# Raccordement électrique

Borne	Affectation
34	Circuit de validation 3 (contact NO)
41	Circuit de signalisation (contact NF)
42	Circuit de signalisation (contact NF)
A1	+24 V
A1	+24 V
A2	GND
A2	GND
Y1	Circuit de commande touche de réinitialisation
Y2	Circuit de commande touche de réinitialisation (RAZ automatique)
Y3	Circuit de commande touche de réinitialisation (RAZ manuelle)

## Schémas de connexions



## Remarques

**⚠ Respecter les directives d'utilisation conforme !**

- ⚠ Le produit ne doit être mis en service que par des personnes qualifiées.
- ⚠ Employez toujours le produit dans le respect des directives d'utilisation conforme.