

Hoja técnica

Set de sensores de muting

Código: 426521

Set-AC-MLX-2SB



Contenido

- El set se compone de
- Datos técnicos
- Dibujos acotados
- Conexión eléctrica



La figura puede variar

El set se compone de

| | Cantidad | Código | Denominación | Artículo | Descripción |
|---|----------|----------|---------------------|---------------------------------|--|
|  | 1 | 50146483 | PRK25C.D/PX-410-M12 | Fotocélula reflexiva polarizada | Aplicación: Detección de objetos envueltos en película extensible Límite de alcance: 0,05 ... 10 m Fuente de luz: LED, Rojo Tensión de alimentación: CC Salidas digitales: 1 Unidad(es) Salida 1: Transistor, PNP, De conmutación oscuridad Frecuencia de conmutación: 1.500 Hz Conexión: Cable con conector redondo, 410 mm, M12, PUR, 4 polos |
|  | 1 | 50146484 | PRK25C.D/PX-700-M12 | Fotocélula reflexiva polarizada | Aplicación: Detección de objetos envueltos en película extensible Límite de alcance: 0,05 ... 10 m Fuente de luz: LED, Rojo Tensión de alimentación: CC Salidas digitales: 1 Unidad(es) Salida 1: Transistor, PNP, De conmutación oscuridad Frecuencia de conmutación: 1.500 Hz Conexión: Cable con conector redondo, 700 mm, M12, PUR, 4 polos |
|  | 2 | 50022814 | TKS 50X50 | Reflector | Diseño: Rectangular Tamaño del triple: 4 mm Superficie de reflexión: 47 mm x 48 mm Material: Plástico Sustrato: Plástico Denominación química material: PMMA8N Fijación: Fijación pasante, Adhesivo |

Datos técnicos

Datos básicos

| | |
|----------------|---|
| Serie | Set-AC |
| Apropiado para | Dispositivos de seguridad multihaz MLD 500, MLD 300 |

Datos ópticos

| | |
|------------------|--|
| Alcance efectivo | 0,05 ... 4 m, Con reflector TKS 50x50 0,05 ... 8 m, con reflector TK(S) 100x100 |
|------------------|--|

Conexión

| | |
|----------------------|---|
| Número de conexiones | 2 Unidad(es) |
| Conexión 1 | |
| Función | Conexión con módulo de conexión de sensor |
| Tipo de conexión | Cable con conector redondo |
| Longitud de cable | 410 mm |
| Tamaño de rosca | M12 |
| Tipo | Conector macho |
| Número de polos | 4 polos |
| Conexión 2 | |
| Función | Conexión con módulo de conexión de sensor |
| Tipo de conexión | Cable con conector redondo |
| Longitud de cable | 700 mm |
| Material de cubierta | PUR |
| Tamaño de rosca | M12 |
| Tipo | Conector macho |
| Número de polos | 4 polos |

Datos mecánicos

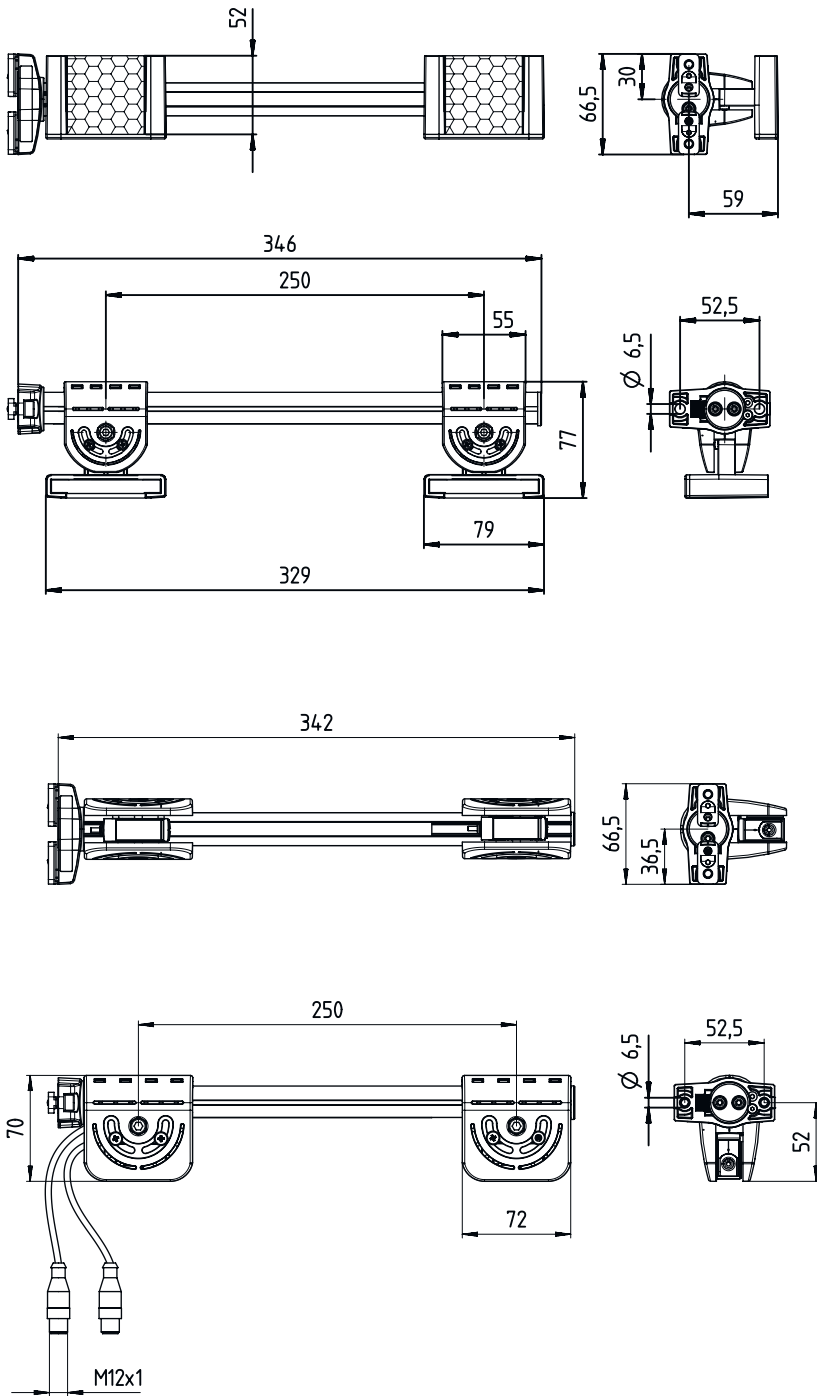
| | |
|------------------------------|-----------------------------------|
| Peso neto | 1.210 g |
| Color de carcasa | Amarillo, RAL 1021 |
| Tipo de fijación | SopORTE incluido en el suministro |
| Tipo de sensores de muting | Fotocélulas reflexivas PRK 25C |
| Número de sensores de muting | 2 Unidad(es) |
| Número de reflectores | 2 Unidad(es) |

Clasificación

| | |
|-------------------|----------|
| Número de arancel | 85365019 |
| ECLASS 5.1.4 | 27279290 |
| ECLASS 8.0 | 27279290 |
| ECLASS 9.0 | 27279090 |
| ECLASS 10.0 | 27272792 |
| ECLASS 11.0 | 27272792 |
| ECLASS 12.0 | 27272792 |
| ECLASS 13.0 | 27272792 |
| ECLASS 14.0 | 27272792 |
| ECLASS 15.0 | 27272792 |
| ECLASS 16.0 | 27272792 |
| ETIM 5.0 | EC002498 |
| ETIM 6.0 | EC003015 |
| ETIM 7.0 | EC003015 |
| ETIM 8.0 | EC003015 |
| ETIM 9.0 | EC003015 |
| ETIM 10.0 | EC003015 |
| UNSPSC 26.08 | 31242100 |

Dibujos acotados

Todas las medidas en milímetros



Conexión eléctrica

Conexión 1

| | |
|--------------------------|---|
| Función | Conexión con módulo de conexión de sensor |
| Tipo de conexión | Cable con conector redondo |
| Longitud de cable | 410 mm |
| Tamaño de rosca | M12 |
| Tipo | Conector macho |
| Número de polos | 4 polos |

Conexión 2

| | |
|-----------------------------|---|
| Función | Conexión con módulo de conexión de sensor |
| Tipo de conexión | Cable con conector redondo |
| Longitud de cable | 700 mm |
| Material de cubierta | PUR |
| Tamaño de rosca | M12 |
| Tipo | Conector macho |
| Número de polos | 4 polos |