

Technisches Datenblatt Sicherheits-Laserscanner

Art.-Nr.: 53802107

RSL230-S/12-M12



Abbildung kann abweichen

Inhalt

- Technische Daten
- Maßzeichnungen
- Elektrischer Anschluss
- Schaltbilder
- Bedienung und Anzeige
- Hinweise
- Zubehör



Technische Daten

Basisdaten

Serie	RSL 200
Applikation	Mobile Gefahrenbereichssicherung Stationäre Gefahrenbereichssicherung

Funktionen

Funktionen	Feldtripleumschaltung Feldtripleüberwachung Feste Auswahl eines Feldtriples Schützkontrolle (EDM)
Wiederanlauf	Anlauf-/Wiederanlaufsperrung (RES) Anlaufsperrung/Automatischer Wiederanlauf Automatischer Anlauf/Wiederanlauf

Kenngößen

Typ	3, IEC/EN 61496
SIL	2, IEC 61508
SILCL	2, IEC/EN 62061
Performance Level (PL)	d, EN ISO 13849-1
PFH _D	2E-08 pro Stunde
Gebrauchsdauer T _M	20 Jahre, EN ISO 13849-1
Kategorie	3, EN ISO 13849

Schutzfelddaten

Auflösung (einstellbar)	50/70 mm
Anzahl Feldtriple, umschaltbar	32 St.
Anzahl Schutzfunktionen	1 St.
Remissionsgrad, min.	1,8 %
Reichweite	0 ... 3 m

Warnfelddaten

Anzahl Warnfelder pro Feldtriple	2 St.
Reichweite	0 ... 15 m
Objektgröße	150 mm x 150 mm
Remissionsgrad, min.	20 %

Optische Daten

Lichtquelle	Laser, infrarot
Wellenlänge	905 nm
Laser Klasse	1, IEC/EN 60825-1:2014
Sendesignalform	gepulst
Wiederholfrequenz	96 kHz
Winkelauflösung	0,2 °
Winkelbereich	275 °

Elektrische Daten

Schutzbeschaltung	Querschlusschutz Überspannungsschutz
-------------------	---

Leistungsdaten

Versorgungsspannung U _B	24 V, DC, -30 ... 20 %
Stromaufnahme (ohne Last), max.	300 mA, (Netzteil mit 1 A verwenden)
Leistungsaufnahme, max.	7 W, bei 24 V zuzüglich Ausgangsbelastung

Ausgänge

Anzahl Meldeausgänge, konfigurierbar	8 St.
Anzahl Sicherheits-Schaltausgänge (OSSDs)	2 St.

Sicherheits-Schaltausgänge

Art	Sicherheits-Schaltausgang OSSD
Schaltspannung high, min.	22,2 V
Schaltspannung low, max.	3 V
Spannungsart	DC
Schaltstrom, max.	85 mA

Sicherheits-Schaltausgang 1

Schaltelement	Transistor, PNP
---------------	-----------------

Sicherheits-Schaltausgang 2

Schaltelement	Transistor, PNP
---------------	-----------------

Zeitverhalten

Ansprechzeit	≥ 75 ms
--------------	---------

Schnittstelle Service

Art	Bluetooth, Ethernet, USB 2.0
-----	------------------------------

Ethernet

Funktion	Anzeige der Messkontur Diagnose Konfiguration/Parametrierung Schutzfelddefinition und Warnfelddefinition
Anschluss	Rundstecker M12, 4-polig, D-kodiert

Bluetooth

Funktion	Diagnose Konfiguration/Parametrierung Schutzfelddefinition und Warnfelddefinition
Frequenzband	2.400 ... 2.483,5 MHz
Abgestrahlte Sendeleistung	Max. 4,5 dBm (2,82 mW), Klasse 2

USB

Funktion	Diagnose Konfiguration/Parametrierung Schutzfelddefinition und Warnfelddefinition
Anschluss	USB 2.0 Type C, Buchse
Übertragungsgeschwindigkeit, max.	12 Mbit/s
Leitungslänge	≤ 5m Größere Leitungslängen sind mit aktiven Leitungen möglich.

Anschluss

Anzahl Anschlüsse	3 St.
-------------------	-------

Anschluss 1

Funktion	Maschinen-Interface
Art des Anschlusses	Rundstecker
Gewindegröße	M12
Typ	male
Werkstoff	Metall
Polzahl	12 -polig
Kodierung	A-kodiert

Technische Daten

Anschluss 2

Funktion	Datenschnittstelle
Art des Anschlusses	Rundstecker
Gewindegröße	M12
Typ	female
Werkstoff	Metall
Polzahl	4 -polig
Kodierung	D-kodiert

Anschluss 3

Funktion	Konfigurationsschnittstelle
Art des Anschlusses	USB
Steckertyp	USB 2.0 Type C

Mechanische Daten

Abmessung (B x H x L)	80 mm x 80 mm x 86 mm
Werkstoff Gehäuse	Kunststoff
Gehäuse Kunststoff	Metall
Gehäuse Metall	PC
Werkstoff Optikabdeckung	Zinkdruckguss
Nettogewicht	Kunststoff
Farbe Gehäuse	600 g
Art der Befestigung	gelb, RAL 1021
	grau
	schwarz
Art der Befestigung	Durchgangsbefestigung
	Montageplatte
	über optionales Befestigungsteil

Bedienung und Anzeige

Art der Anzeige	LED
Anzahl der LED	5 St.
Art der Konfiguration/Parametrierung	Software Sensor Studio

Umgebungsdaten

Umgebungstemperatur Betrieb	0 ... 50 °C
Umgebungstemperatur Lagerung	-20 ... 60 °C
Relative Luftfeuchtigkeit (nicht kondensierend)	15 ... 95 %

Zertifizierungen

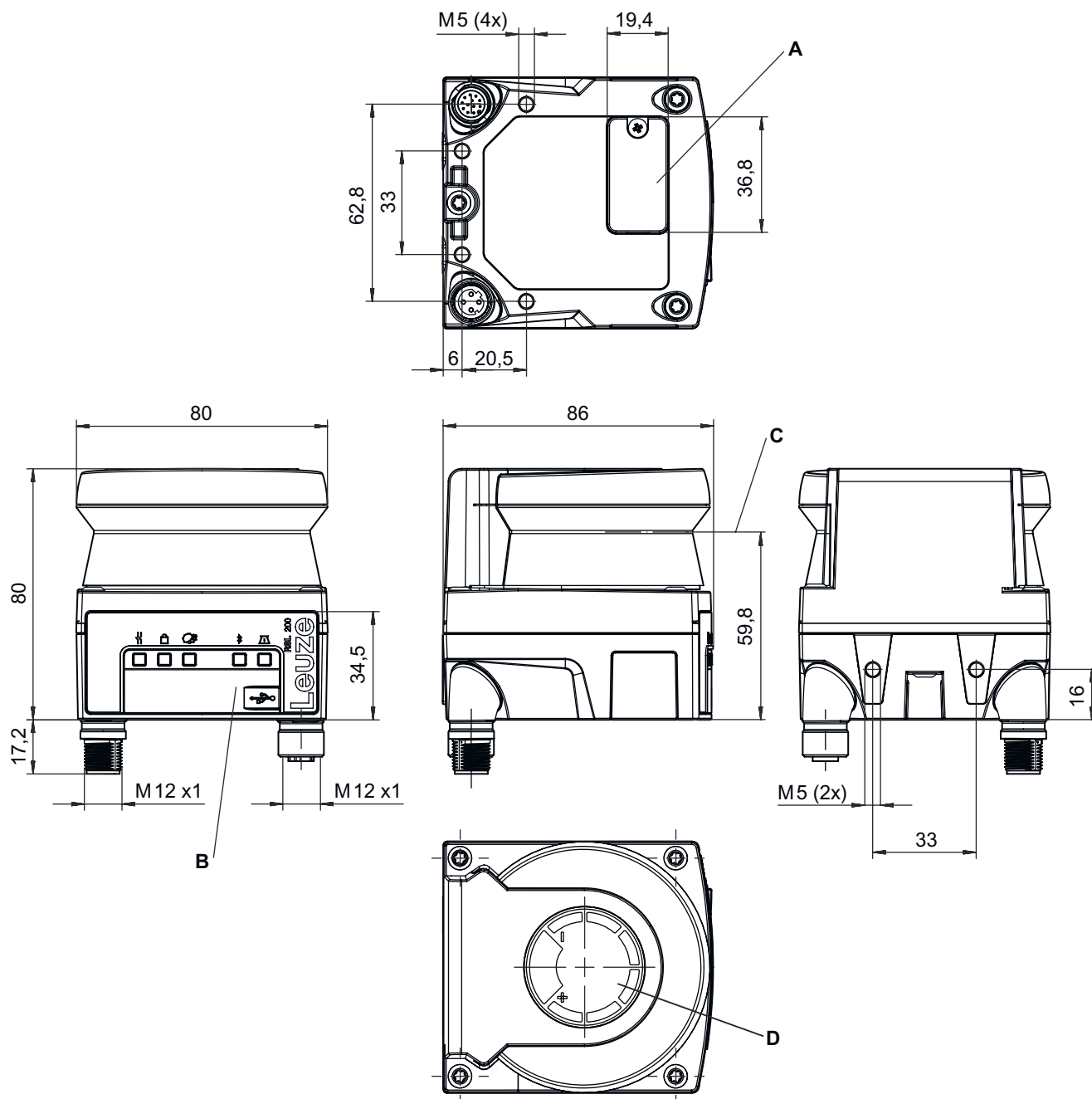
Schutzart	IP 65
Schutzklasse	III
Zulassungen	TÜV Süd
	UL US
Prüfverfahren Schwingen nach Norm	IEC/EN 60068-2-6
Prüfverfahren Dauerschock nach Norm	IEC 60068-2-29, Test Eb

Klassifikation

Zolltarifnummer	85365019
ECLASS 5.1.4	27272705
ECLASS 8.0	27272705
ECLASS 9.0	27272705
ECLASS 10.0	27272705
ECLASS 11.0	27272705
ECLASS 12.0	27272705
ECLASS 13.0	27272705
ECLASS 14.0	27272705
ECLASS 15.0	27272705
ECLASS 16.0	27272705
ETIM 5.0	EC002550
ETIM 6.0	EC002550
ETIM 7.0	EC002550
ETIM 8.0	EC002550
ETIM 9.0	EC002550
ETIM 10.0	EC002550
UNSPSC 26.08	32151804

Maßzeichnungen

Alle Maßangaben in Millimeter



- A Position des Konfigurationsspeichers
- B USB-Anschluss Typ C (hinter Schutzkappe)
- C Scan-Ebene

- D Schablone (Markierungen am Sicherheits-Sensor)

Elektrischer Anschluss

Anschluss 1

Funktion	Maschinen-Interface
Art des Anschlusses	Rundstecker
Gewindegröße	M12
Typ	male
Werkstoff	Metall
Polzahl	12 -polig
Kodierung	A-kodiert
Steckergehäuse	FE/SHIELD

Pin	Pinbelegung
-----	-------------

1	EA1
2	+24 V DC
3	EA2
4	EA3
5	OSSD1
6	OSSD2
7	0 V DC
8	EA4
9	EA5
10	EA6
11	A7
12	A8 / RES

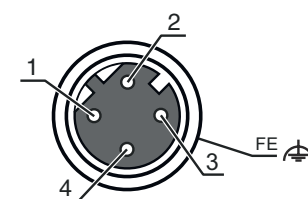


Anschluss 2

Funktion	Datenschnittstelle
Art des Anschlusses	Rundstecker
Gewindegröße	M12
Typ	female
Werkstoff	Metall
Polzahl	4 -polig
Kodierung	D-kodiert
Steckergehäuse	FE/SHIELD

Pin	Pinbelegung
-----	-------------

1	TD+
2	RD+
3	TD-
4	RD-

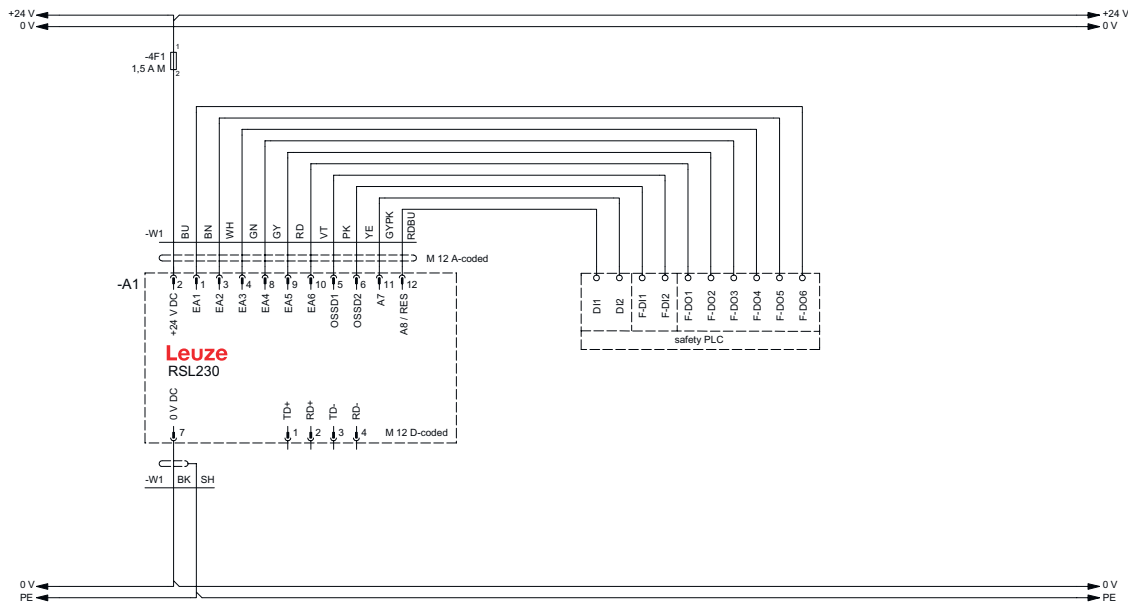


Anschluss 3

Funktion	Konfigurationsschnittstelle
Art des Anschlusses	USB
Steckertyp	USB 2.0 Type C

Schaltbilder

RSL 230 mit Sicherheits-Steuerung



Bedienung und Anzeige

LED	Anzeige	Bedeutung
1	Aus	Gerät ausgeschaltet
	rot, blinkend	Fehler
	rot, Dauerlicht	OSSD aus
	grün, Dauerlicht	OSSD ein
2	Aus	RES deaktiviert oder RES aktiviert und freigegeben
	gelb, blinkend	Schutzfeld belegt
	gelb, Dauerlicht	RES aktiviert und blockiert, aber entriegelungsbereit
3	Aus	Alle Warnfelder frei
	blau, blinkend	Zwei Warnfelder unterbrochen
	blau, Dauerlicht	Ein Warnfeld unterbrochen
4	Aus	Bluetooth deaktiviert
	blau, blinkend	Bluetooth aktiviert, aktive Verbindung mit externem Gerät
	blau, Dauerlicht	Bluetooth aktiviert
	grün, blinkend (30 s)	Ping über Sensor Studio erhalten
5	Aus	Keine Verschmutzungswarnung / kein Verschmutzungsfehler
	gelb, blinkend	Verschmutzungswarnung (OSSD EIN)
	gelb, Dauerlicht	Verschmutzungsfehler (OSSD AUS)
	grün, blinkend (30 s)	Ping über Sensor Studio erhalten

Hinweise

Bestimmungsgemäße Verwendung beachten!

- ☞ Das Produkt ist nur von befähigten Personen in Betrieb zu nehmen.
- ☞ Setzen Sie das Produkt nur entsprechend der bestimmungsgemäßen Verwendung ein.

Hinweise



ACHTUNG! UNSICHTBARE LASERSTRAHLUNG – LASER KLASSE 1



Das Gerät erfüllt die Anforderungen gemäß IEC/EN 60825-1:2014 für ein Produkt der **Laserklasse 1** sowie die Bestimmungen gemäß U.S. 21 CFR 1040.10 mit den Abweichungen entsprechend der Laser Notice No. 56 vom 08.05.2019.

- ☞ Beachten Sie die geltenden gesetzlichen und örtlichen Laserschutzbestimmungen.
- ☞ Eingriffe und Veränderungen am Gerät sind nicht zulässig.
Das Gerät enthält keine durch den Benutzer einzustellenden oder zu wartenden Teile.
Eine Reparatur darf ausschließlich von Leuze electronic GmbH + Co. KG durchgeführt werden.

Downloads



Mitgeltende Dokumente finden Sie im Internet unter www.leuze.com.

- ☞ Rufen Sie die Leuze Homepage auf: www.leuze.com
- ☞ Geben Sie als Suchbegriff die Typenbezeichnung oder die Artikelnummer des Geräts ein.
- ☞ Die mitgeltenden Dokumente finden Sie auf der Produktseite des Geräts unter der Registerkarte **Downloads**.

Zubehör

Anschlusstechnik - Anschlussleitungen

	Art.-Nr.	Bezeichnung	Artikel	Beschreibung
	50130282	KD S-M12-CA-P1-050	Anschlussleitung	Applikation: Öl-/Schmiermittelbeständig Anschluss 1: Rundstecker, M12, axial, female, A-kodiert, 12 -polig Rundstecker, LED: Nein Anschluss 2: offenes Ende Geschirmt: Ja Leitungslänge: 5.000 mm Werkstoff Mantel: PUR



Anschlusstechnik - Verbindungsleitungen

	Art.-Nr.	Bezeichnung	Artikel	Beschreibung
	50135081	KSS ET-M12-4A-RJ45-A-P7-050	Verbindungsleitung	Applikation: Öl-/Schmiermittelbeständig Geeignet für Schnittstelle: Ethernet Anschluss 1: Rundstecker, M12, axial, male, D-kodiert, 4 -polig Anschluss 2: RJ45 Geschirmt: Ja Leitungslänge: 5.000 mm Werkstoff Mantel: PUR

Befestigungstechnik - Befestigungswinkel

	Art.-Nr.	Bezeichnung	Artikel	Beschreibung
	50152258	BT 500M	Montageplatte	Geeignet für: Sicherheits-Laserscanner RSL 200 Ausführung: Montageplatte Art der Befestigung, geräteseitig: schraubbar Werkstoff: Stahl
	50152259	BTP 500M	Schutzbügel	Geeignet für: Sicherheits-Laserscanner RSL 200 Art der Befestigung, geräteseitig: schraubbar Werkstoff: Stahl

Zubehör

	Art.-Nr.	Bezeichnung	Artikel	Beschreibung
	50152257	BTU 500M-Set	Montagesystem	Geeignet für: Sicherheits-Laserscanner RSL 200 Ausführung: Montagesystem, Einstellbarkeit in 2 Achsen Art der Befestigung, anlagenseitig: Durchgangsbefestigung Art der Befestigung, geräteseitig: schraubbar Schwenkbereich: -5 ... 5 ° Werkstoff: Stahl
	50152260	BTX 500M-BTU800M	Adapterplatte	Geeignet für: Sicherheits-Laserscanner RSL 200 Ausführung: Adapterplatte Art der Befestigung, anlagenseitig: Durchgangsbefestigung Art der Befestigung, geräteseitig: schraubbar Werkstoff: Stahl

Befestigungstechnik - Sonstige

	Art.-Nr.	Bezeichnung	Artikel	Beschreibung
	50152261	BTU 500M	Montagesystem	Geeignet für: Sicherheits-Laserscanner RSL 200 Ausführung: Montagesystem, Einstellbarkeit in 2 Achsen Art der Befestigung, anlagenseitig: Durchgangsbefestigung Art der Befestigung, geräteseitig: schraubbar Schwenkbereich: -5 ... 5 ° Werkstoff: Stahl


Inbetriebnahme/Diagnose

	Art.-Nr.	Bezeichnung	Artikel	Beschreibung
	50151103	KSS US-USB2-A-USB2-C-V1-020	Verbindungsleitung	Geeignet für Schnittstelle: USB Anschluss 1: USB Anschluss 2: USB Geschirmt: Ja Leitungslänge: 2.000 mm Werkstoff Mantel: PVC

Allgemein

	Art.-Nr.	Bezeichnung	Artikel	Beschreibung
	50145020	RSL400 test rod 50	Prüfstab	Bauform: zylindrisch Werkstoff Gehäuse: Kunststoff, Schaumstoff (diffus reflektierend)
	50145022	RSL400 test rod 70	Prüfstab	Bauform: zylindrisch Werkstoff Gehäuse: Kunststoff, Schaumstoff (diffus reflektierend)

Ersatzteil

	Art.-Nr.	Bezeichnung	Artikel	Beschreibung
	50152639	RSL200-WIN	Optikhaube	Art des Artikels: Optikhaube Geeignet für: Sicherheits-Laserscanner RSL 200

Zubehör

Hinweis



↪ Eine Liste mit allen verfügbaren Zubehörartikeln finden Sie auf der Webseite von Leuze im Download-Tab der Artikeldetailseite.