

Folha de dados técnicos

Barreira de luz unidirecional, transmissor

N.º do art.: 50146028

LS25C/XX-M8



A imagem pode divergir

Conteúdo

- Dados técnicos
- Desenhos dimensionais
- Conexão elétrica
- Diagramas
- Receptores apropriados
- Código do artigo
- Notas
- Outras informações
- Acessórios



Dados técnicos

Dados básicos

| | |
|----------------------------|-------------------------|
| Série | 25C |
| Princípio de funcionamento | Princípio unidirecional |
| Tipo de dispositivo | Transmissor |

Dados óticos

| | |
|----------------------------|--|
| Alcance de operação | 0 ... 25 m |
| Alcance de operação | Alcance garantido |
| Limite do alcance | 0 ... 30 m |
| Limite do alcance | Alcance típico |
| Fonte de luz | LED, Vermelho |
| Forma do sinal transmitido | Pulsado |
| Grupo de LEDs | Grupo isento (conforme a norma EN 62471) |

Dados elétricos

| | |
|----------------------|--------------------------------|
| Proteção do circuito | Proteção contra curto-circuito |
| | Proteção contra troca de polos |

Dados de desempenho

| | |
|-----------------------------|---|
| Tensão de alimentação U_B | 10 ... 30 V, CC, Incl. ondulação residual |
| Ondulação residual | 0 ... 15 %, de U_B |
| Corrente sem carga | 0 ... 20 mA |

Comportamento temporal

| | |
|--------------------------|--------|
| Período de inicialização | 300 ms |
|--------------------------|--------|

Conexão

Conexão 1

| | |
|------------------|-----------------------|
| Função | Alimentação de tensão |
| Tipo de conexão | Conector redondo |
| Tamanho da rosca | M8 |
| Tipo | male |
| Material | PUR |
| Número de polos | 4 polos |
| Codificação | Código A |

Dados mecânicos

| | |
|--------------------------------------|--|
| Dimensões (L x A x C) | 15 mm x 42,7 mm x 30 mm |
| Material da carcaça | Plástico |
| Carcaça plástico | ABS |
| Material da cobertura da parte ótica | Plástico |
| Peso líquido | 22 g |
| Cor da carcaça | Vermelho |
| Tipo de fixação | Através de suporte de fixação opcional Fixação de passagem com rosca M4 |
| Compatibilidade do material | ECOLAB |

Dados do ambiente

| | |
|-------------------------------------|---------------|
| Temperatura ambiente, operação | -40 ... 60 °C |
| Temperatura ambiente, armazenamento | -40 ... 70 °C |

Certificações

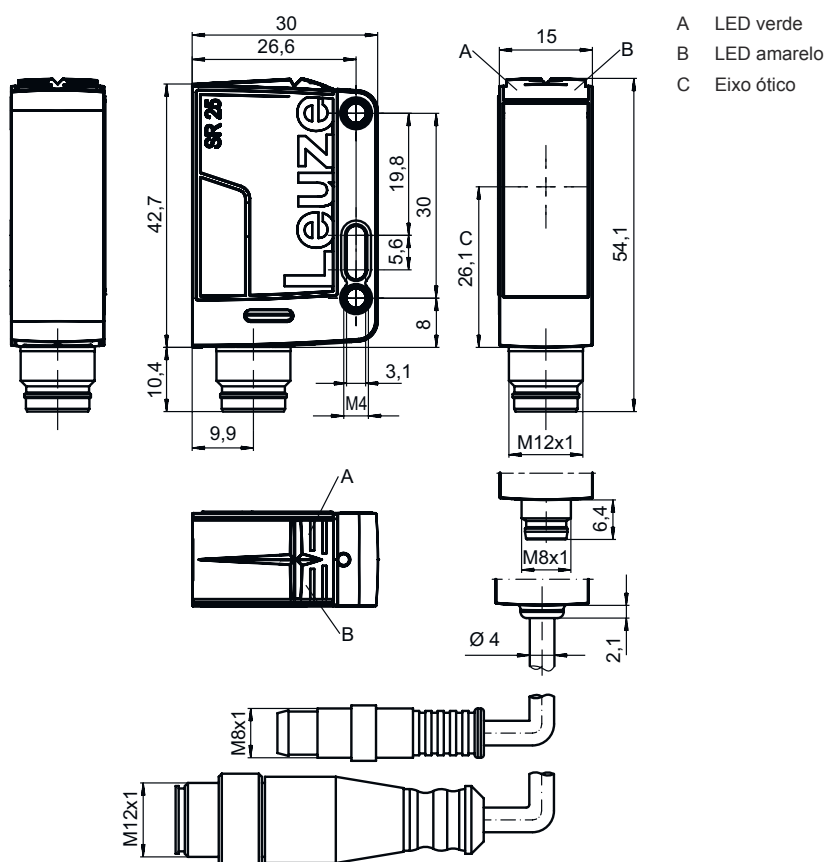
| | |
|---------------------------|---------------|
| Grau de proteção | IP 67 |
| | IP 69K |
| Classe de proteção | III |
| Certificações | c UL US |
| Conjunto de normas válido | IEC 60947-5-2 |

Classificação

| | |
|---------------------------|----------|
| Número da pauta aduaneira | 85365019 |
| ECLASS 5.1.4 | 27270901 |
| ECLASS 8.0 | 27270901 |
| ECLASS 9.0 | 27270901 |
| ECLASS 10.0 | 27270901 |
| ECLASS 11.0 | 27270901 |
| ECLASS 12.0 | 27270901 |
| ECLASS 13.0 | 27270901 |
| ECLASS 14.0 | 27270901 |
| ECLASS 15.0 | 27270901 |
| ETIM 5.0 | EC002716 |
| ETIM 6.0 | EC002716 |
| ETIM 7.0 | EC002716 |
| ETIM 8.0 | EC002716 |
| ETIM 9.0 | EC002716 |
| ETIM 10.0 | EC002716 |

Desenhos dimensionais

Todas as medidas em milímetros



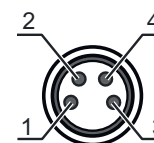
Conexão elétrica

Conexão 1

| | |
|------------------|-----------------------|
| Função | Alimentação de tensão |
| Tipo de conexão | Conector redondo |
| Tamanho da rosca | M8 |
| Tipo | male |
| Material | PUR |
| Número de polos | 4 polos |
| Codificação | Código A |

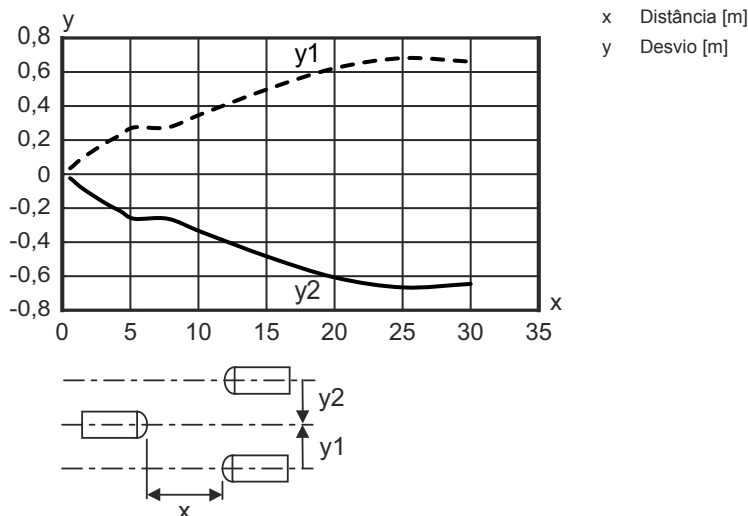
Pino Ocupação de pinos

| Pino | Ocupação de pinos |
|------|-------------------|
| 1 | V+ |
| 2 | n.c. |
| 3 | GND |
| 4 | n.c. |



Diagramas

Comportamento de resposta típ.



Receptores apropriados

| | N.º do art. | Designação | Artigo | Descrição |
|--|-------------|----------------|---|--|
| | 50139698 | LE25C.1/2N-M12 | Barreira de luz unidirecional, receptor | Limite do alcance: 0 ... 30 m Tensão de alimentação: CC Saídas de chaveamento digitais: 2 Unid. Saída de chaveamento 1: Transístor, NPN, Comutação por luz Saída de chaveamento 2: Transístor, NPN, Comutação por sombra Frequência de chaveamento: 1.500 Hz Conexão: Conector redondo, M12, PUR, 4 polos Elementos de comando: Potenciômetro de 270° |
| | 50139697 | LE25C.1/4P-M12 | Barreira de luz unidirecional, receptor | Limite do alcance: 0 ... 30 m Tensão de alimentação: CC Saídas de chaveamento digitais: 2 Unid. Saída de chaveamento 1: Transístor, PNP, Comutação por luz Saída de chaveamento 2: Transístor, PNP, Comutação por sombra Frequência de chaveamento: 1.500 Hz Conexão: Conector redondo, M12, PUR, 4 polos Elementos de comando: Potenciômetro de 270° |
| | 50139696 | LE25C/2N-M12 | Barreira de luz unidirecional, receptor | Limite do alcance: 0 ... 30 m Tensão de alimentação: CC Saídas de chaveamento digitais: 2 Unid. Saída de chaveamento 1: Transístor, NPN, Comutação por luz Saída de chaveamento 2: Transístor, NPN, Comutação por sombra Frequência de chaveamento: 1.500 Hz Conexão: Conector redondo, M12, PUR, 4 polos |
| | 50139695 | LE25C/4P-M12 | Barreira de luz unidirecional, receptor | Limite do alcance: 0 ... 30 m Tensão de alimentação: CC Saídas de chaveamento digitais: 2 Unid. Saída de chaveamento 1: Transístor, PNP, Comutação por luz Saída de chaveamento 2: Transístor, PNP, Comutação por sombra Frequência de chaveamento: 1.500 Hz Conexão: Conector redondo, M12, PUR, 4 polos |
| | 50139703 | LE25C/4W-M12 | Barreira de luz unidirecional, receptor | Versão especial: Saída de advertência Limite do alcance: 0 ... 30 m Tensão de alimentação: CC Saídas de chaveamento digitais: 2 Unid. Saída de chaveamento 1: Transístor, PNP, Comutação por luz Saída de chaveamento 2: Transístor, PNP, Comutação para UB Frequência de chaveamento: 1.500 Hz Conexão: Conector redondo, M12, PUR, 4 polos |

Código do artigo

Nome do artigo: AAA25C d EE-f.GGH/iJ-K

| | |
|---------------|---|
| AAA25C | Tipo de funcionamento/construção HT25C: sensor fotoelétrico difuso com supressão de fundo PRK25C: barreira de luz retrorreflexiva com filtro de polarização LS25C: barreira de luz unidirecional, transmissor LE25C: barreira de luz unidirecional, receptor DRT25C: sensor de referência dinâmico |
| d | Tipo de luz Excluído: luz vermelha I: luz infravermelha |
| EE | Fonte de luz Excluído: LED PP: LED tipo pin-point Power L1: classe de laser 1 L2: classe de laser 2 |
| f | Alcance de operação predefinido (opcional) Excluído: alcance conforme folha de dados xxxF: alcance de operação predefinido [mm] |
| GG | Equipamento A: princípio de autocolimação (lente única) S: ponto de luz pequeno D: detecção de objetos envolvidos em película X: variante Extended HF: ocultação da iluminação HF (LED) XL: ponto de luz extra longo T: princípio de autocolimação (lente única) para garrafas altamente transparentes sem tracking TT: princípio de autocolimação (lente única) para garrafas altamente transparentes com tracking F: supressão de frente R: alcance aumentado SL: Diafragma de fenda |
| H | Ajuste do alcance 1: potenciômetro 270° 2: potenciômetro multivolta 3: teach-in através de botão R: alcance aumentado |
| i | Saída de chaveamento / função OUT 1/IN: pino 4 ou fio preto 2: saída de transistor NPN, chaveamento por luz N: saída de transistor NPN, chaveamento por sombra 4: saída de transistor PNP, chaveamento por luz P: saída de transistor PNP, chaveamento por sombra X: pino não ocupado 8: entrada de ativação (ativação com sinal high) L: interface IO-Link (modo SIO: comutação por luz PNP, comutação por sombra NPN) 6: saída de chaveamento push-pull, PNP chaveamento por luz, NPN chaveamento por sombra G: saída de chaveamento push-pull, PNP chaveamento por sombra, NPN chaveamento por luz |
| J | Saída de chaveamento / função OUT 2/IN: pino 2 ou fio branco 2: saída de transistor NPN, chaveamento por luz N: saída de transistor NPN, chaveamento por sombra 4: saída de transistor PNP, chaveamento por luz P: saída de transistor PNP, chaveamento por sombra W: saída de advertência X: pino não ocupado 6: saída de chaveamento push-pull, PNP chaveamento por luz, NPN chaveamento por sombra T: teach-in através de cabo G: saída de chaveamento push-pull, PNP chaveamento por sombra, NPN chaveamento por luz 8: entrada de ativação (ativação com sinal high) |
| K | Conexão elétrica Excluído: cabo, comprimento padrão 2000 mm, 4 fios 200-M12: cabo, comprimento 200 mm com conector M12, 4 polos, axial (conector) M8: conector M8, 4 polos (conector) M12: conector M12, 4 polos (conector) 200-M8: cabo, comprimento 200 mm com conector M8, 4 polos, axial (conector) M8.1: Snap-In, conector M8, 4 polos (conector) |

Nota



↪ Uma lista com todos os tipos de dispositivo disponíveis encontra-se na página da Leuze na Internet, em www.leuze.com.

Notas



Respeitar a utilização prevista!



- ⌘ O produto não é um sensor de segurança e não atua para a proteção de pessoas.
- ⌘ O produto só deve ser colocado em operação por pessoas capacitadas.
- ⌘ Aplique o produto apenas de acordo com a sua utilização prevista.

Em caso de aplicações UL:



- ⌘ Somente para o emprego em circuitos de corrente de «Classe 2»

Outras informações


- Fonte de luz: vida útil média de 100.000h com temperatura ambiente de 25 °C

Acessórios

Tecnologia de conexão - Cabos de conexão

| | N.º do art. | Designação | Artigo | Descrição |
|---|-------------|--------------------|-----------------|--|
|  | 50130652 | KD U-M12-4A-V1-050 | Cabo de conexão | Conexão 1: Conector redondo, M12, Axial, female, Código A, 4 polos Conector redondo, LED: Não Conexão 2: Extremidade aberta Blindado: Não Comprimento do cabo: 5.000 mm Material da bainha: PVC |
|  | 50130690 | KD U-M12-4W-V1-050 | Cabo de conexão | Conexão 1: Conector redondo, M12, Angular, female, Código A, 4 polos Conector redondo, LED: Não Conexão 2: Extremidade aberta Blindado: Não Comprimento do cabo: 5.000 mm Material da bainha: PVC |

Tecnologia de fixação - Suportes de fixação

| | N.º do art. | Designação | Artigo | Descrição |
|---|-------------|------------|-----------------------|--|
|  | 50118543 | BT 300M.5 | Cantoneira de fixação | Versão do suporte de fixação: Ângulo em forma de L Fixação, lado da instalação: Fixação de passagem Fixação, lado do dispositivo: Parafusável, Adequado para parafusos M4 Tipo de suporte de fixação: Ajustável Material: Aço inox |

Acessórios

Tecnologia de fixação - Sistemas de montagem com barras redondas

| | N.º do art. | Designação | Artigo | Descrição |
|---|-------------|--------------|---------------------|---|
|  | 50117829 | BTP 200M-D12 | Sistema de montagem | Versão do suporte de fixação: Cobertura de proteção Fixação, lado da instalação: Para barra redonda 12 mm Fixação, lado do dispositivo: Parafusável Tipo de suporte de fixação: Apertável com terminal, Ajustável, Girável em 360° Material: Metal |
|  | 50117252 | BTU 300M-D12 | Sistema de montagem | Versão do suporte de fixação: Sistema de montagem Fixação, lado da instalação: Para barra redonda 12 mm, Fixação de aperto por chapa Fixação, lado do dispositivo: Parafusável, Adequado para parafusos M4 Tipo de suporte de fixação: Apertável com terminal, Ajustável, Girável em 360° Material: Metal |

Nota



Uma lista com todos os artigos de acessórios disponíveis encontra-se na página da Leuze na internet, na guia Download da página de detalhes do artigo.