

技術データシート
動的拡散型センサ
製品番号: 50140137
ET412B.1/P

目次

- 仕様書
- 寸法図
- 電気的接続
- ダイアグラム
- 操作と表示
- 製品キー
- 注意
- アクセサリ



写真と異なる場合があります



仕様書

基本仕様

シリーズ	412B
動作原理	スキャン原理

光学的仕様

動作範囲	保証検出範囲
動作範囲、白90%	0.004 ... 0.54 m
動作範囲、グレー50%	0.007 ... 0.46 m
動作範囲、グレー18%	0.008 ... 0.3 m
動作範囲、黒6%	0.01 ... 0.22 m
限界動作範囲	一般的な検出範囲
限界動作範囲、白色90%	0.004 ... 0.66 m
限界動作範囲、グレー50%	0.007 ... 0.57 m
限界動作範囲、グレー18%	0.008 ... 0.37 m
限界動作範囲、黒6%	0.01 ... 0.285 m
光源	LED、赤
波長	660 nm
送信号形式	パルス化
LEDグループ	分類外 (EN 62471に準拠)

電気的仕様

サプレッサ	極性逆付防止 短絡保護
-------	----------------

パフォーマンスデータ

供給電圧 U_B	10 ... 36 V, DC, リップルを含む
リップル	0 ... 20 %, U_B から
無負荷電流	0 ... 15 mA

出力

デジタルスイッチ出力数	1 個数
-------------	------

スイッチ出力

電圧の種類	DC
スイッチ電流、最大	200 mA

スイッチ出力 1

スイッチエレメント	トランジスタ, PNP
スイッチの動作原理	ダークオン

応答時間

スイッチング周波数	1,000 Hz
応答時間	0.5 ms
スタンバイ遅延	60 ms

コネクタ

コネクタ 1

機能	信号出力 電力供給
コネクタの種類	ケーブル
ケーブル長	2,000 mm
シースの素材	PVC
ケーブル色	黒色
心線数	3 -芯
心線断面	0.34 mm ²

機械の仕様

ネジ寸	M12 x 1 mm
寸法 (直径 x 長さ)	12 mm x 51 mm
筐体の素材	金属
筐体 金属	真鍮クロームメッキ
レンズカバーの素材	ガラス
重量	100 g
筐体色	銀

操作と表示

表示の種類	LED
LEDの数	2 個数
コントローラ	270°ポテンシオメータ
コントローラの機能	感度設定

周囲データ

周囲温度、動作時	-25 ... 55 °C
----------	---------------

認証

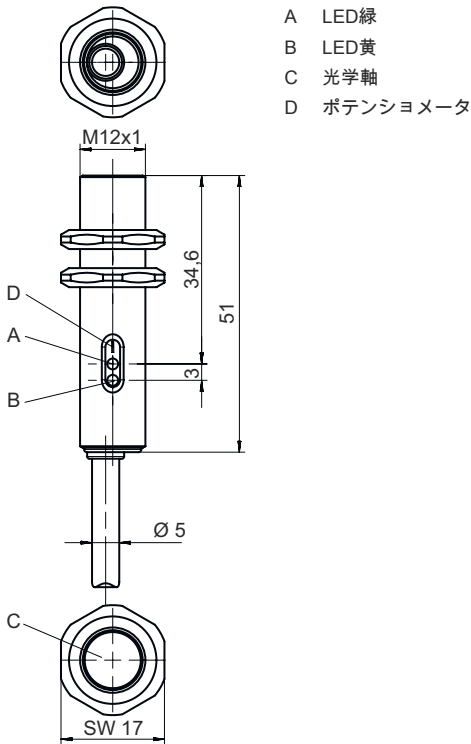
保護等級	IP 67
保護等級	III
認可	c UL US
適応基準	IEC 60947-5-2

分類

関税分類番号	85365019
ECLASS 5.1.4	27270903
ECLASS 8.0	27270903
ECLASS 9.0	27270903
ECLASS 10.0	27270903
ECLASS 11.0	27270903
ECLASS 12.0	27270903
ECLASS 13.0	27270903
ECLASS 14.0	27270903
ETIM 5.0	EC001821
ETIM 6.0	EC001821
ETIM 7.0	EC001821
ETIM 8.0	EC001821
ETIM 9.0	EC001821

寸法図

すべての寸法表記はミリメートル



- A LED緑
- B LED黄
- C 光学軸
- D ポテンシヨメータ

電気的接続

コネクタ 1

機能	信号出力
	電力供給
コネクタの種類	ケーブル
ケーブル長	2,000 mm
シースの素材	PVC
ケーブル色	黒色
心線数	3 - 芯
心線断面	0.34 mm ²

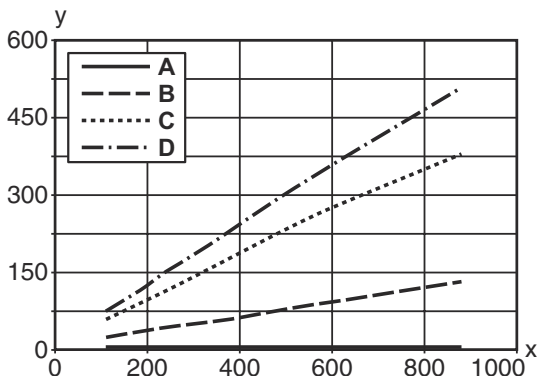
心線色

心線ア割り当て

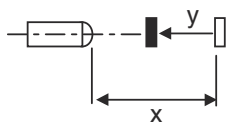
茶色	V+
黒色	OUT 1
青	GND

ダイアグラム

典型的な黒白動作



x 検出距離 [mm]
 y 検出距離の短縮 [mm]
 A 白 90%
 B グレー 50%
 C グレー 18%
 D 黒 6%



操作と表示

LED	ディスプレイ	意味
1	緑、連続点灯	余裕度
2	黄、連続点灯	スイッチ出力/スイッチ状態 有効

製品キー

製品名 : AAA412BGG.H/ii-K

AAA412B	動作原理 / 外形 LS412B : 一方向-光電センサトランスミッタ LE412B: 一方向-光電センサ レシーバ ET412B:反射式光スイッチ 通電 PRK412B:偏向フィルター付き反射式光ボックス
GG	光源 省略:LED L2:レーザークラス2
H	検出範囲設定 1 : ポテンシオメータ270°
ii	スイッチ出力/機能 /OUT1/OUT2(OUT1= Pin4,OUT2= Pin2) 2:NPNトランジスタ出力、明るく切り替え N:NPN-トランジスタ出力、暗く切り替え 4:PNPトランジスタ出力、明るく切り替え P:PNP-トランジスタ出力、暗く切り替え D:デアクティベーション入力(低い信号でデアクティベーション) X:ピン 覆われていない
K	電気的接続 省略 : ケーブル、標準長さ2000 mm、3配線 M12 : M12丸形プラグコネクタ、4極 (プラグ)

注意



利用可能なすべてのデバイスタイプのリストは、Leuzeのウェブサイトwww.leuze.comにあります。

注意




目的にかなったご利用にご注意ください！



- この製品はセーフティセンサーではなく、個人の保護のためのものではありません。
- この製品は有資格者のみが操作できます。
- 使用目的に応じた製品をご使用してください。

アクセサリ

取り付け技術-取り付けブラケット

	製品番号	名称	製品	説明
	50113549	BT D12M.5	L字金具	内径: 12 mm 取り付け部のモデル: L字型ブラケット 取り付け、設備側: 通路設置 取り付け、デバイス側: ネジ止め可 取り付け部の種類: 固定 素材: ステンレス

注意



利用可能なすべてのアクセサリアイテムのリストは、Leuzeのウェブサイトアイテム詳細ページのダウンロードタブにあります。