

技術データシート
ライトガイドアンプ
製品番号: 50151463
LV462C/24

目次

- 仕様書
- 寸法図
- 電気的接続
- 注意



写真と異なる場合があります



仕様書

基本仕様

シリーズ	462C
適している	プラスチック・ライトガイド 光ファイバー・ライトガイド

光学的仕様

光源	LED, 赤
波長	623 nm
送信信号形式	パルス化

電気的仕様

サプレッサ	極性逆付防止 短絡保護
光ファイバ接続	クランプ取り付け

パフォーマンスデータ

供給電圧 U_B	12 ... 24 V, DC
リップル	0 ... 10 %, U_B から
無負荷電流	0 ... 50 mA

出力

デジタルスイッチ出力数	2 個数
-------------	------

スイッチ出力

種類	デジタルスイッチ出力
電圧の種類	DC
スイッチ電流、最大	100 mA
スイッチ電圧	低: ≤ 2.5 V 高: $\geq (U_B - 2.5V)$

スイッチ出力 1

スイッチエレメント	トランジスタ, NPN
スイッチの動作原理	ライト/ダーク切り替え可

スイッチ出力 2

スイッチエレメント	トランジスタ, PNP
スイッチの動作原理	ライト/ダーク切り替え可

応答時間

スイッチング周波数 PO1 - PO2	250 Hz
スイッチング周波数 PO3 - PO5	1,500 Hz
応答時間 PO1 - PO2	2 ms
応答時間 PO3 - PO5	0.33 ms
入/切スイッチ遅延	入/切スイッチ遅延
スタンバイ遅延	500 ms

コネクタ

コネクタ数	1 個数
-------	------

コネクタ 1

機能	信号出力 電力供給
コネクタの種類	ケーブル
ケーブル長	2,000 mm
ケーブル色	黒色
心線数	4 -芯

機械の仕様

外形	角型
寸法 (幅 x 高さ x 長さ)	10 mm x 33 mm x 79.4 mm
筐体の素材	プラスチック
筐体 プラスチック	ABS
重量	65 g
筐体色	黒色
取り付けの種類	オプションの取り付け部を介して

操作と表示

表示の種類	LED
LEDの数	1 個数
コントローラ	操作キー
コントローラの機能	スイッチ領域調整 感度設定

周囲データ

周囲温度、動作時	-10 ... 60 °C
相対湿度 (結露せず)	35 ... 85 %

認証

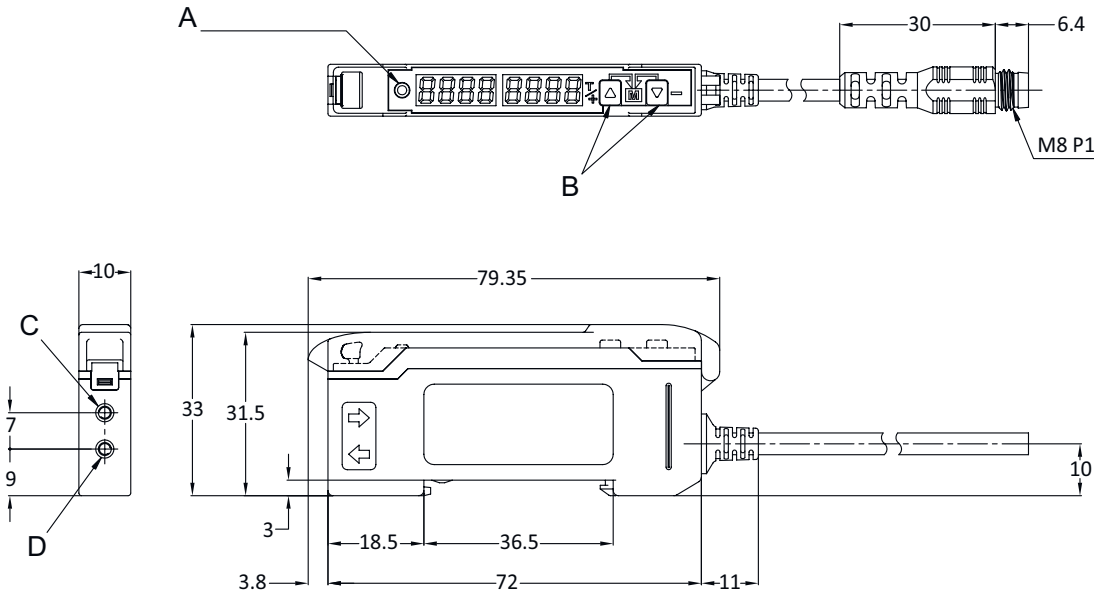
保護等級	IP 50
適応基準	IEC 60947-5-2

分類

関税分類番号	85423390
ECLASS 5.1.4	27270905
ECLASS 8.0	27270905
ECLASS 9.0	27270905
ECLASS 10.0	27270905
ECLASS 11.0	27270905
ECLASS 12.0	27270905
ECLASS 13.0	27270905
ECLASS 14.0	27270905
ETIM 5.0	EC002651
ETIM 6.0	EC002651
ETIM 7.0	EC002651
ETIM 8.0	EC002651
ETIM 9.0	EC002651

寸法図

すべての寸法表記はミリメートル



- A LED表示
- B 感度設定
- C コネクタ 光ファイバレシーバ
- D コネクタ 光ファイバトランスミッタ

電気的接続

コネクタ 1

機能	信号出力
	電力供給
コネクタの種類	ケーブル
ケーブル長	2,000 mm
ケーブル色	黒色
心線数	4 -芯

心線色	心線ア割り当て
茶色	V+
黒色	OUT 1
白	OUT 2
青	GND

注意

⚠ 目的に合ったご利用にご注意ください！

- ⚠ この製品はセーフティセンサーではなく、個人の保護のためのものではありません。
- ⚠ この製品は有資格者のみが操作できます。
- ⚠ 使用目的に応じた製品をご使用してください。