

Fiche technique Relais de sécurité

Art. n°: 50133026

MSI-SR-CM43-01



Figure pouvant varier

Contenu

- Caractéristiques techniques
- Encombrement
- Raccordement électrique
- Schémas de connexions
- Remarques



Caractéristiques techniques

Données de base

Série	MSI-SR-CM43
Application	Appareil d'extension pour relais de sécurité

Fonctions

Fonctions	Contrôle des détecteurs de proximité
Redémarrage	Automatique

Caractéristiques

SILCL	3, CEI/EN 62061
Niveau de performance (PL)	e, EN ISO 13849-1
MTTF _d	55 années, EN ISO 13849-1
PFH _d	8,1E-10 par heure
Durée d'utilisation T _M	20 années, EN ISO 13849-1
Catégorie	4, EN ISO 13849-1
B10 _d pour DC13 (charge inductive)	300.000 nombre de cycles, (5 A, 230 V), 700.000 (1 A, 230 V)
B10 _d pour AC15 (charge inductive)	200.000 nombre de cycles, (5 A, 230 V), 380.000 (1 A, 230 V)
Remarque	En fonction de l'appareil de base, voir le manuel d'utilisation pour plus de détails

Données électriques

Données de puissance	
Tension d'alimentation U _N	24 V, CC, -20 ... 20 %
Circuit d'alimentation	
Fréquence nominale	50 ... 60 Hz
Tension de fonctionnement	0,85 ... 1,1 x U _N
Puissance assignée CA	3,3 V·A
Puissance assignée CC	1,5 W
Circuit de sortie	
Nombre de sorties, sécuritaire, instantané, avec contact	4 pièce(s)
Nombre de sorties, fonction de signalisation, instantané, avec contact	3 pièce(s)
Matériau de contact	Alliage Ag, doré
Catégorie d'utilisation AC-15 (contact NO)	Ue 230V, Ie 5A
Catégorie d'utilisation DC-13 (contact NO)	Ue 24V, Ie 5A
Protection contre les courts-circuits (contact NO)	Fusible 6 A, classe gG, contrainte thermique
Courant total max. I ² de toutes les voies de courant	25 A ²
Durée de vie mécanique	100.000.000 cycles de commut.
Circuit de commande	
Résistance de ligne max. par canal	$\leq (5 + (1,176 \times U_B / U_N - 1) \times 100) \Omega$

Connexion

Nombre de connexions	1 pièce(s)
----------------------	------------

Connexion 1

Fonction	Alimentation en tension Signal IN Signal OUT
----------	--

Type de connexion	Borne
Type de borne	Borne à vis
Nombre de pôles	16 pôles

Propriétés du câble

Section de raccord	1 x 0,2 à 2,5 mm ² , brin 1 x 0,2 à 2,5 mm ² , cordon 1 x 0,25 à 2,5 mm ² , cordon avec embout 2 x 0,2 à 1,0 mm ² , brin 2 x 0,2 à 1,0 mm ² , cordon 2 x 0,25 à 1,0 mm ² , cordon avec embout
--------------------	--

Données mécaniques

Dimensions (l x H x L)	22,5 mm x 96,5 mm x 114 mm
Poids net	200 g
Couleur du boîtier	Gris
Type de fixation	Fixation encliquetable

Caractéristiques ambiantes

Température ambiante, fonctionnement	-25 ... 55 °C
--------------------------------------	---------------

Certifications

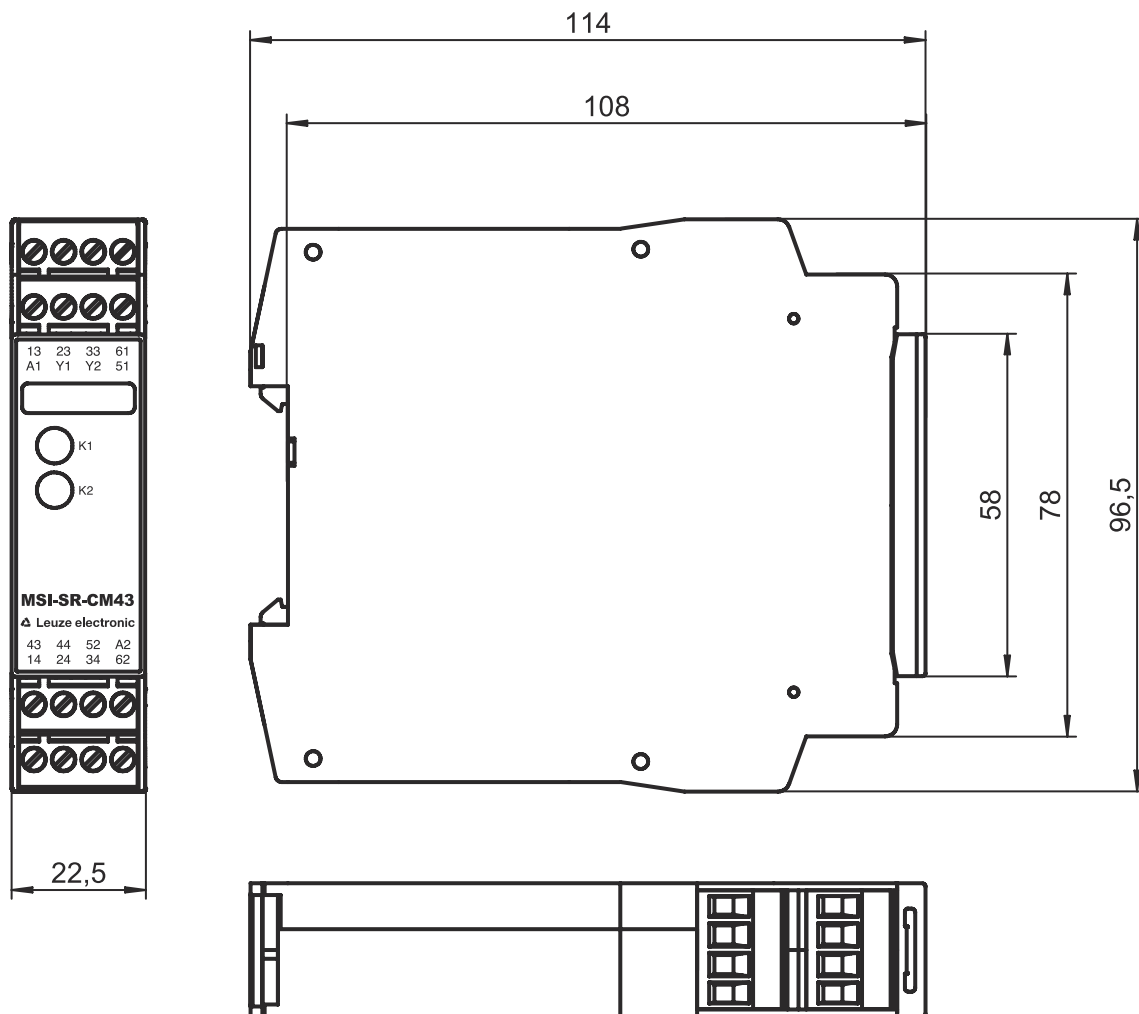
Homologations	c UL US TÜV Rheinland
---------------	--------------------------

Classification

Numéro de tarif douanier	85364190
ECLASS 5.1.4	27371800
ECLASS 8.0	27371819
ECLASS 9.0	27371819
ECLASS 10.0	27371819
ECLASS 11.0	27371819
ECLASS 12.0	27371819
ECLASS 13.0	27371819
ECLASS 14.0	27371819
ECLASS 15.0	27371819
ECLASS 16.0	27371819
ETIM 5.0	EC001449
ETIM 6.0	EC001449
ETIM 7.0	EC001449
ETIM 8.0	EC001449
ETIM 9.0	EC001449
ETIM 10.0	EC001449
UNSPSC 26.08	32151800

Encombrement

Toutes les dimensions sont en millimètres



Raccordement électrique

Connexion 1

Fonction	Alimentation en tension Signal IN Signal OUT
Type de connexion	Borne
Type de borne	Borne à vis
Nombre de pôles	16 pôles

Borne

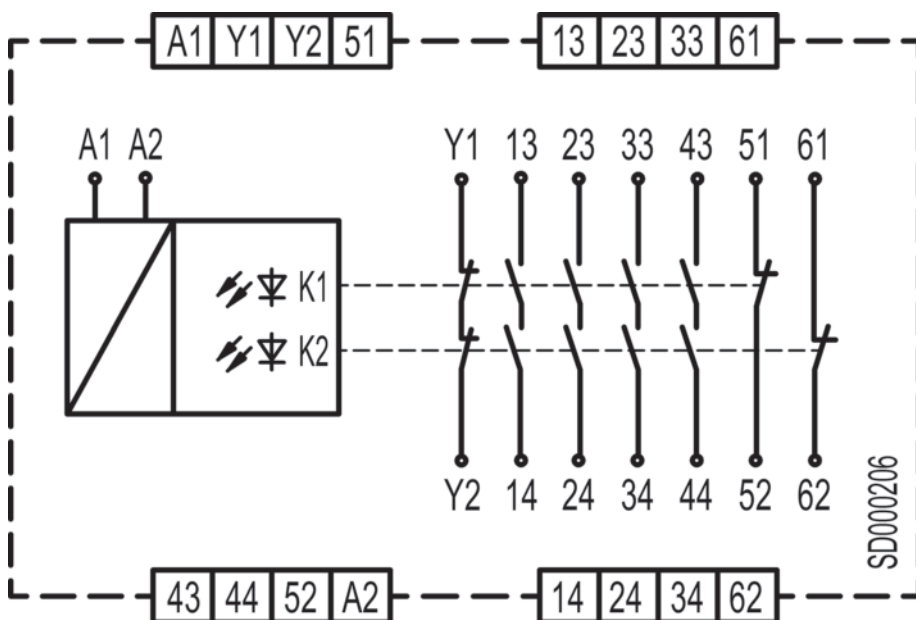
Affectation

13	Circuit de validation 1 (contact NO)
14	Circuit de validation 1 (contact NO)
23	Circuit de validation 2 (contact NO)
24	Circuit de validation 2 (contact NO)
33	Circuit de validation 3 (contact NO)
34	Circuit de validation 3 (contact NO)

Raccordement électrique

Borne	Affectation
43	Circuit de validation 4 (contact NO)
44	Circuit de validation 4 (contact NO)
51	Circuit de signalisation 1 (contact NF)
52	Circuit de signalisation 1 (contact NF)
61	Circuit de signalisation 2 (contact NF)
62	Circuit de signalisation 2 (contact NF)
A1	+24 V
A2	GND
Y1	Boucle de retour (contact NF) pour le couplage vers l'appareil de base
Y2	Boucle de retour (contact NF) pour le couplage vers l'appareil de base

Schémas de connexions



Remarques

⚠ Respecter les directives d'utilisation conforme !

⚠ Le produit ne doit être mis en service que par des personnes qualifiées.
 ⚠ Employez toujours le produit dans le respect des directives d'utilisation conforme.