

Fiche technique Relais de sécurité

Art. n°: 50133026

MSI-SR-CM43-01



Figure pouvant varier

Contenu

- Caractéristiques techniques
- Encombrement
- Raccordement électrique
- Schémas de connexions
- Remarques



Caractéristiques techniques

Données de base

| | |
|-------------|--|
| Série | MSI-SR-CM43 |
| Application | Appareil d'extension pour relais de sécurité |

Fonctions

| | |
|-------------|--------------------------------------|
| Fonctions | Contrôle des détecteurs de proximité |
| Redémarrage | Automatique |

Caractéristiques

| | |
|---|---|
| SIL | 2, CEI 61508 |
| SILCL | 2, CEI/EN 62061 |
| Niveau de performance (PL) | d, EN ISO 13849-1 |
| MTTF _d | 55 années, EN ISO 13849-1 |
| PFH _D | 8,1E-10 par heure |
| Durée d'utilisation T _M | 20 années, EN ISO 13849-1 |
| Catégorie | 3, EN ISO 13849-1 |
| B10 _d pour DC13 (charge inductive) | 300.000 nombre de cycles, (5 A, 230 V), 700.000 (1 A, 230 V) |
| B10 _d pour AC15 (charge inductive) | 200.000 nombre de cycles, (5 A, 230 V), 380.000 (1 A, 230 V) |

Données électriques

| | |
|--|---|
| Données de puissance | |
| Tension d'alimentation U _N | 24 V, CC, -20 ... 20 % |
| Circuit d'alimentation | |
| Fréquence nominale | 50 ... 60 Hz |
| Tension de fonctionnement | 0,85 ... 1,1 x U _N |
| Puissance assignée CA | 3,3 V·A |
| Puissance assignée CC | 1,5 W |
| Circuit de sortie | |
| Nombre de sorties, sécuritaire, instantané, avec contact | 4 pièce(s) |
| Nombre de sorties, fonction de signalisation, instantané, avec contact | 3 pièce(s) |
| Matériau de contact | Alliage Ag, doré |
| Catégorie d'utilisation AC-15 (contact NO) | Ue 230V, Ie 5A |
| Catégorie d'utilisation DC-13 (contact NO) | Ue 24V, Ie 5A |
| Protection contre les courts-circuits (contact NO) | Fusible 6 A, classe gG, contrainte thermique |
| Courant total max. I ² de toutes les voies de courant | 25 A ² |
| Durée de vie mécanique | 100.000.000 cycles de commut. |
| Circuit de commande | |
| Résistance de ligne max. par canal | $\leq (5 + (1,176 \times U_B / U_N - 1) \times 100) \Omega$ |

Connexion

| | |
|----------------------|------------|
| Nombre de connexions | 1 pièce(s) |
|----------------------|------------|

Connexion 1

| | |
|-------------------|--|
| Fonction | Alimentation en tension Signal IN Signal OUT |
| Type de connexion | Borne |
| Type de borne | Borne à vis |
| Nombre de pôles | 16 pôles |

Propriétés du câble

| | |
|--------------------|--|
| Section de raccord | 1 x 0,2 à 2,5 mm ² , brin 1 x 0,2 à 2,5 mm ² , cordon 1 x 0,25 à 2,5 mm ² , cordon avec embout 2 x 0,2 à 1,0 mm ² , brin 2 x 0,2 à 1,0 mm ² , cordon 2 x 0,25 à 1,0 mm ² , cordon avec embout |
|--------------------|--|

Données mécaniques

| | |
|------------------------|----------------------------|
| Dimensions (l x H x L) | 22,5 mm x 96,5 mm x 114 mm |
| Poids net | 200 g |
| Couleur du boîtier | Gris |
| Type de fixation | Fixation encliquetable |

Caractéristiques ambiantes

| | |
|--------------------------------------|---------------|
| Température ambiante, fonctionnement | -25 ... 55 °C |
|--------------------------------------|---------------|

Certifications

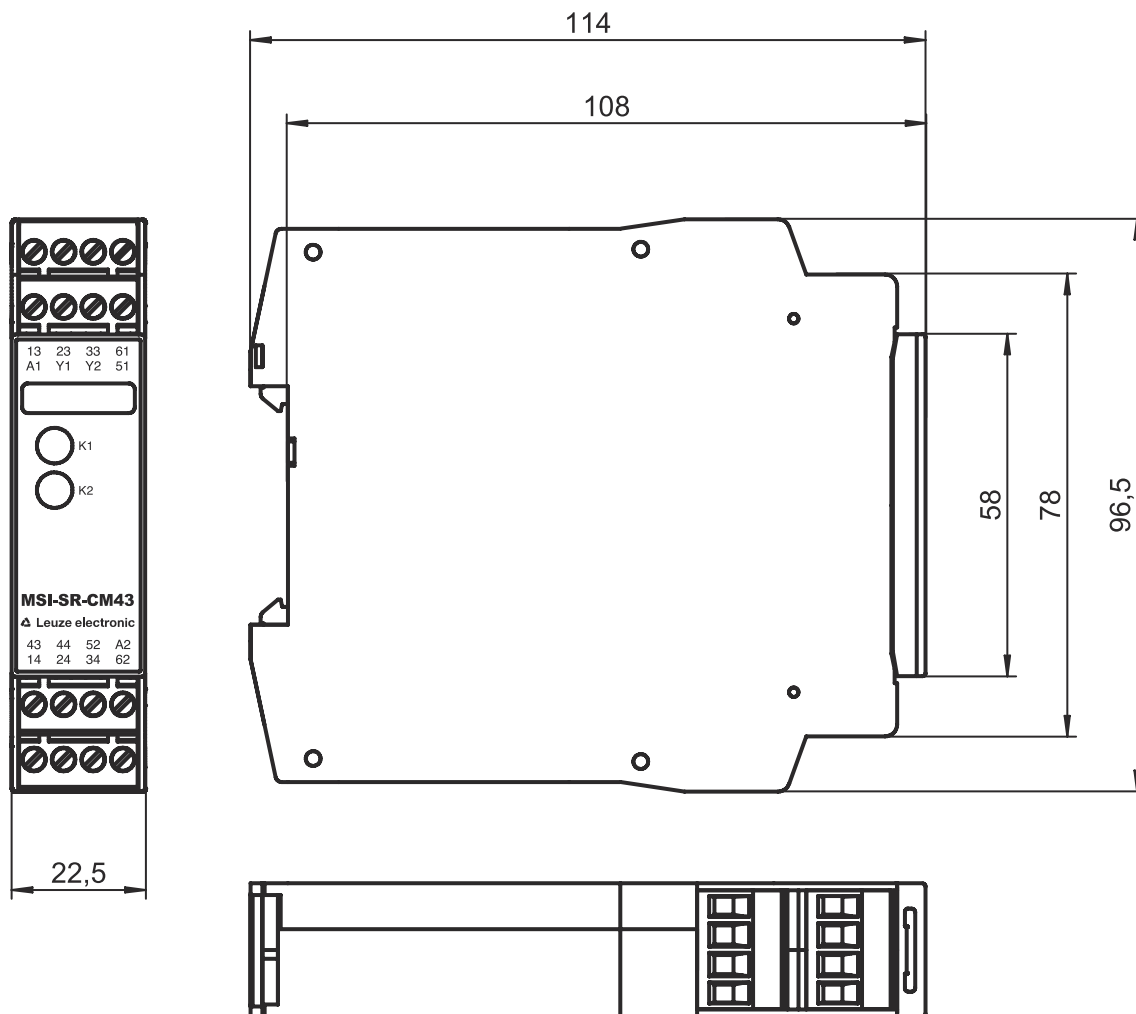
| | |
|---------------|--------------------------|
| Homologations | c UL US TÜV Rheinland |
|---------------|--------------------------|

Classification

| | |
|--------------------------|----------|
| Numéro de tarif douanier | 85364190 |
| ECLASS 5.1.4 | 27371800 |
| ECLASS 8.0 | 27371819 |
| ECLASS 9.0 | 27371819 |
| ECLASS 10.0 | 27371819 |
| ECLASS 11.0 | 27371819 |
| ECLASS 12.0 | 27371819 |
| ECLASS 13.0 | 27371819 |
| ECLASS 14.0 | 27371819 |
| ECLASS 15.0 | 27371819 |
| ETIM 5.0 | EC001449 |
| ETIM 6.0 | EC001449 |
| ETIM 7.0 | EC001449 |
| ETIM 8.0 | EC001449 |
| ETIM 9.0 | EC001449 |
| ETIM 10.0 | EC001449 |

Encombrement

Toutes les dimensions sont en millimètres



Raccordement électrique

Connexion 1

| | |
|--------------------------|--|
| Fonction | Alimentation en tension Signal IN Signal OUT |
| Type de connexion | Borne |
| Type de borne | Borne à vis |
| Nombre de pôles | 16 pôles |

Borne

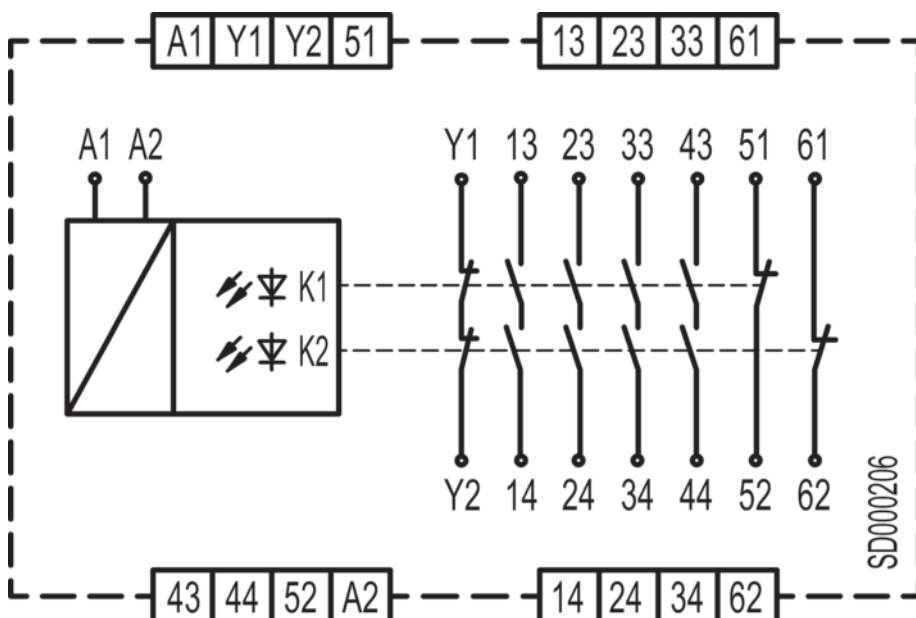
Affectation

| | |
|----|--------------------------------------|
| 13 | Circuit de validation 1 (contact NO) |
| 14 | Circuit de validation 1 (contact NO) |
| 23 | Circuit de validation 2 (contact NO) |
| 24 | Circuit de validation 2 (contact NO) |
| 33 | Circuit de validation 3 (contact NO) |
| 34 | Circuit de validation 3 (contact NO) |

Raccordement électrique

| Borne | Affectation |
|-------|--|
| 43 | Circuit de validation 4 (contact NO) |
| 44 | Circuit de validation 4 (contact NO) |
| 51 | Circuit de signalisation 1 (contact NF) |
| 52 | Circuit de signalisation 1 (contact NF) |
| 61 | Circuit de signalisation 2 (contact NF) |
| 62 | Circuit de signalisation 2 (contact NF) |
| A1 | +24 V |
| A2 | GND |
| Y1 | Boucle de retour (contact NF) pour le couplage vers l'appareil de base |
| Y2 | Boucle de retour (contact NF) pour le couplage vers l'appareil de base |

Schémas de connexions



Remarques

⚠ Respecter les directives d'utilisation conforme !

⚠ Le produit ne doit être mis en service que par des personnes qualifiées.
 ⚠ Employez toujours le produit dans le respect des directives d'utilisation conforme.