

Karta danych technicznych

Czujnik z tłumieniem ła

Nr art.: 50134216

HT25C/4P



Ilustracja może się różnić od stanu rzeczywistego

Treść

- Dane techniczne
- Rysunki wymiarowe
- Przyłącze elektryczne
- Wykresy
- Obsługa i wskazanie
- Kod artykułu
- Wskazówki
- Dalsze informacje
- Akcesoria



Dane techniczne

Dane podstawowe

Seria	25C
Zasada działania	Zasada wykrywania z tłumieniem tła

Dane optyczne

błąd czerni/bieli	< 10% do 400 nm
Zasięg roboczy	gwarantowany zasięg
Zasięg roboczy, biały 90%	0 ... 1,2 m
Zasięg roboczy, szary 18%	0,005 ... 0,75 m
Zasięg roboczy, czarny 6%	0,005 ... 0,65 m
Granica zakresu pracy	0 ... 1,2 m
Granica zakresu pracy	typowy zasięg
Zakres regulacji	50 ... 1.200 mm
Źródło światła	LED, czerwony
Długość fal świetlnych	640 nm
Forma sygnału wysyłanego	impulsowy
Grupa LED	Wolna grupa (według EN 62471)

Dane elektryczne

Okablowanie ochronne	Ochrona przecizwarciova Ochrona przed zamianą biegunów
----------------------	---

Parametry wydajnościowe

Napięcie zasilania U_B	10 ... 30 V, DC, w tym tętnienie resztkowe
Tętnienie resztkowe	0 ... 15 %, z U_B
Prąd w obwodzie otwartym	0 ... 20 mA

Wyjścia

Liczba cyfrowych wyjść przełączających	2 Piece(s)
--	------------

Wyjścia przełączające

Rodzaj napięcia	DC
Prąd przełączający, maks.	100 mA
Napięcie przełączające	high: $\geq(U_B - 2,5V)$ low: $\leq 2,5 V$

Wyjście przełączające 1

Element przełączający	Tranzystor, PNP
Zasada przełączania	rozjaśniający

Wyjście przełączające 2

Element przełączający	Tranzystor, PNP
Zasada przełączania	ściemniający

Zachowanie czasowe

Częstotliwość przełączania	1.000 Hz
Czas reakcji	0,5 ms
Opóźnienie gotowości	300 ms

Przyłącze 1

Funkcja	Sygnal OUT Zasilanie napięciem
Rodzaj przyłącza	Przewód
Długość przewodu	2.000 mm
Materiał płaszczka	PUR
Kolor przewodu	czarny
Liczba żył	4 -wire
Przekrój żyły	0,2 mm ²

Dane mechaniczne

Wymiar (szer. x wys. x dł.)	15 mm x 42,7 mm x 30 mm
Materiał obudowy	Tworzywo sztuczne
Obudowa z tworzywa sztucznego	ABS
Materiał osłony obiektywu	Tworzywo sztuczne
Masa netto	55 g
Kolor obudowy	czerwony
Rodzaj mocowania	Mocowanie przelotowe z gwintem M4 przez opcjonalny element mocujący
Kompatybilność materiałowa	ECOLAB

Obsługa i wskazanie

Rodzaj wskazania	LED
Liczba LED	2 Piece(s)
Elementy sterujące	Potencjometr wieloobrotowy
Funkcja elementu obsługowego	Ustawienie zakresu odczytu

Parametry otoczenia

Temperatura otoczenia podczas pracy	-40 ... 60 °C
Temperatura otoczenia w miejscu przechowywania	-40 ... 70 °C

Certyfikaty

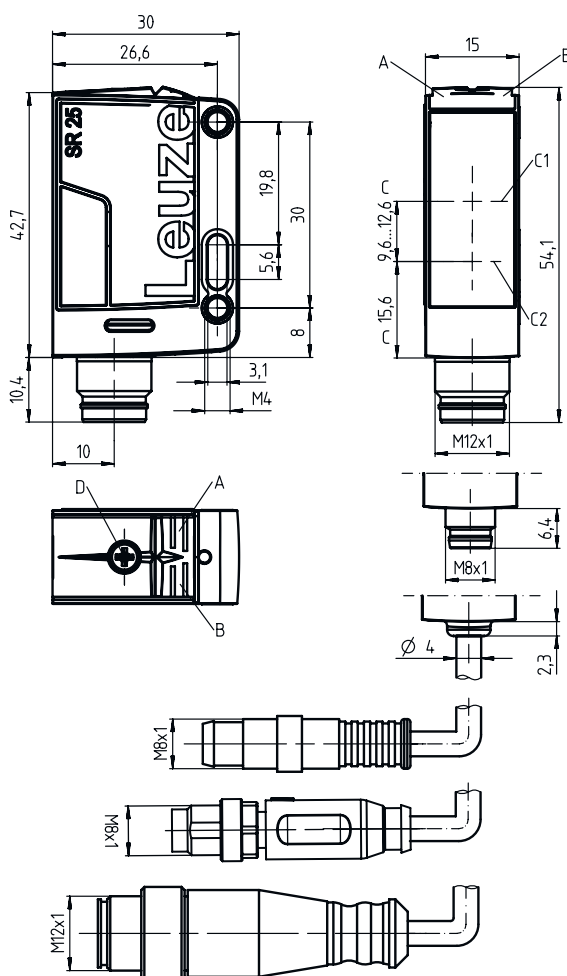
Stopień ochrony	IP 67 IP 69K
Klasa ochrony	III
Dopuszczenia	c UL US
Obowiązujące normy	IEC 60947-5-2

Klasyfikacja

Numer taryfy celnej	85365019
ECLASS 5.1.4	27270904
ECLASS 8.0	27270904
ECLASS 9.0	27270904
ECLASS 10.0	27270904
ECLASS 11.0	27270904
ECLASS 12.0	27270903
ECLASS 13.0	27270903
ECLASS 14.0	27270903
ECLASS 15.0	27270903
ETIM 5.0	EC002719
ETIM 6.0	EC002719
ETIM 7.0	EC002719
ETIM 8.0	EC002719
ETIM 9.0	EC002719
ETIM 10.0	EC002719

Rysunki wymiarowe

Wszystkie wymiary są podane w milimetrach



- A Dioda LED zielona
- B Dioda LED żółta
- C Oś optyczna
- C1 Odbiorniki
- C2 Nadajniki
- D Ustawienie zakresu odczytu

Przyłącze elektryczne

Przyłącze 1

Funkcja	Sygnal OUT
	Zasilanie napięciem
Rodzaj przyłącza	Przewód
Długość przewodu	2.000 mm
Materiał płaszczka	PUR
Kolor przewodu	czarny
Liczba żył	4 -wire
Przekrój żyły	0,2 mm ²

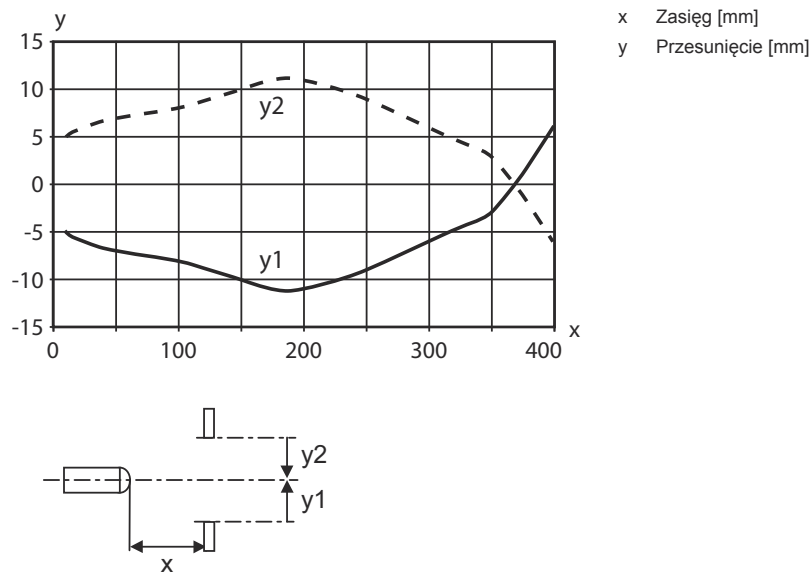
Kolor żyły

Obsadzenie żył

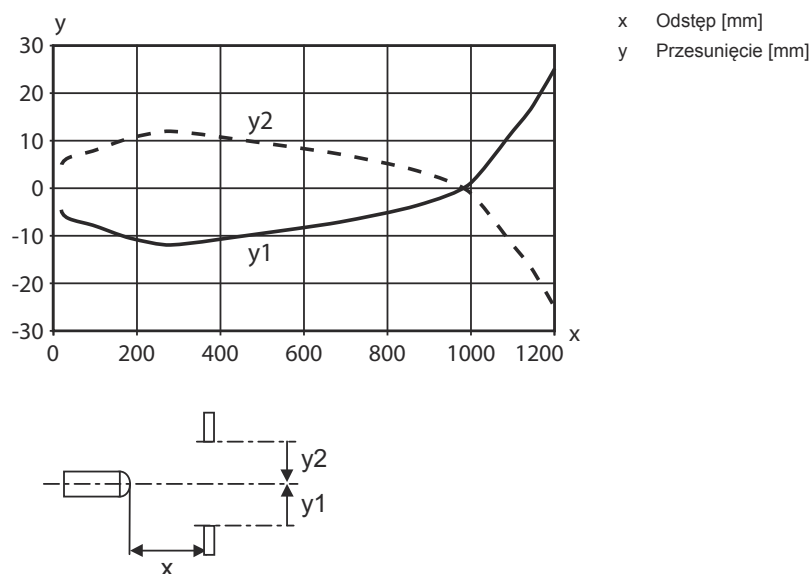
brązowy	V+
Biały	OUT 2
niebieski	GND
czarny	OUT 1

Wykresy

Typ. zachowanie przy aktywacji (ustawione oddalenie 400 mm)



Typ. zachowanie przy aktywacji (ustawione oddalenie 1200 mm)



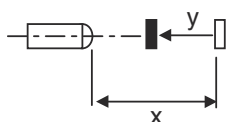
Wykresy

Typ. zachowanie czarno-białe



x Zasięg [mm]
y Redukcja zasięgu [mm]

A biały 90%
B szary 18%
C czarny 6%



Obsługa i wskazanie

LED	Wskazanie	Znaczenie
1	zielony, światło ciągłe	Gotowość do pracy
2	żółty, światło ciągłe	Obiekt rozpoznany

Kod artykułu

Oznaczenie artykułu: **AAA25C d EE-f.GGH/i-J-K**

AAA25C	Zasada działania / konstrukcja HT25C: refleksyjny czujnik fotoelektryczny z tłumieniem tła PRK25C: refleksyjna bariera świetlna z filtrem polaryzacyjnym LS25C: nadajnik bariery świetlnej jednokierunkowej LE25C: odbiornik bariery świetlnej jednokierunkowej DRT25C: dynamiczny czujnik referencyjny
d	Rodzaj światła brak: światło czerwone I: światło podczerwone
EE	Źródło światła brak: LED PP: Power PinPoint LED L1: laser klasy 1 L2: laser klasy 2
f	Wstępnie ustawiony zasięg (opcjonalnie) brak: zasięg według karty danych xxxF: wstępnie ustawiony zasięg [mm]
GG	Wyposażenie A: zasada automatycznej kolimacji (wersja jednosoczewkowa) S: mała plamka świetlna D: detekcja obiektów owiniętych folią stretch X: wariant Extended HF: przesłanianie oświetlenia HF (LED) XL: bardzo długa plamka świetlna T: zasada automatycznej kolimacji (wersja jednosoczewkowa) dla wysokoprzeźroczystych butelek bez trackingu TT: zasada automatycznej kolimacji (wersja jednosoczewkowa) dla wysokoprzeźroczystych butelek z trackingiem F: Tłumienie pierwszego planu R: Zwiększony zasięg SL: Przesłona szczelinowa

Kod artykułu

H	Regulacja zasięgu 1: potencjometr 270° 2: potencjometr 3: przyuczanie poprzez przycisk R: Zwiększony zasięg
i	Wyjście przełączające / funkcja OUT 1/IN: pin 4 lub czarna żyła 2: wyjście tranzystorowe NPN, rozjaśniające N: wyjście tranzystorowe NPN, ściemniające 4: wyjście tranzystorowe PNP, rozjaśniające P: wyjście tranzystorowe PNP, ściemniające X: pin bez obsadzenia 8: wejście aktywujące (aktywacja przez High-Signal) L: interfejs IO-Link (tryb SIO: PNP rozjaśniający, NPN ściemniający) 6: wyjście przełączające Push-Pull (przeciwtakt), PNP rozjaśniające, NPN ściemniające G: wyjście przełączające Push-Pull (przeciwtakt), PNP ściemniające, NPN rozjaśniające
J	Wyjście przełączające / funkcja OUT 2/IN: pin 2 lub biała żyła 2: wyjście tranzystorowe NPN, rozjaśniające N: wyjście tranzystorowe NPN, ściemniające 4: wyjście tranzystorowe PNP, rozjaśniające P: wyjście tranzystorowe PNP, ściemniające W: wyjście ostrzegawcze X: pin bez obsadzenia 6: wyjście przełączające Push-Pull (przeciwtakt), PNP rozjaśniające, NPN ściemniające T: przyuczanie poprzez przewód G: wyjście przełączające Push-Pull (przeciwtakt), PNP ściemniające, NPN rozjaśniające 8: wejście aktywujące (aktywacja przez High-Signal)
K	Przyłącze elektryczne brak: przewód, długość standardowa 2000 mm, 4-żyłowy 200-M12: przewód, długość 200 mm z okrągłym połączeniem wtykowym M12, 4-biegunowy, osiowy (wtyczka) M8: okrągły łącznik wtykowy M8, 4-biegunowy (wtyczka) M12: okrągłe połączenie wtykowe M12, 4-biegunowe (wtyczka) 200-M8: przewód, długość 200 mm z okrągłym połączeniem wtykowym M8, 4-biegunowy, osiowy (wtyczka) M8.1: Snap-In, okrągły łącznik wtykowy M8, 4-biegunowy (wtyczka)

Wskazówka



Lista ze wszystkimi dostępnymi typami urządzeń znajduje się na stronie internetowej Leuze www.leuze.com.

Wskazówki



Przestrzegać użytkownika zgodnego z przeznaczeniem!



- ☞ Produkt nie jest czujnikiem bezpieczeństwa i nie służy do ochrony osób.
- ☞ Produkt może być eksploatowany tylko przez osoby kompetentne.
- ☞ Produkt stosować tylko zgodnie z przeznaczeniem.

Dalsze informacje



- Źródło światła: średnia żywotność 100 000 h w temperaturze otoczenia 25°C
- Suma prądów wyjściowych dla obu wyjść 100 mA

Akcesoria

Technika zamocowań – kątowniki mocujące

	Nr art.	Oznaczenie	Artykuł	Opis
	50118543	BT 300M.5	Kątownik mocujący	<p>Wersja elementu mocującego: Kątowniki kształt L</p> <p>Mocowanie, po stronie instalacji: Mocowanie przelotowe</p> <p>Mocowanie, po stronie urządzenia: przykręcany, przeznaczony dla śrub M4</p> <p>Rodzaj elementu mocującego: regulowany</p> <p>Materiał: Stal nierdzewna</p>

Technika zamocowań – mocowania okrągłych prętów

	Nr art.	Oznaczenie	Artykuł	Opis
	50117829	BTP 200M-D12	System montażowy	<p>Wersja elementu mocującego: Pokrywa ochronna</p> <p>Mocowanie, po stronie instalacji: dla pręta okrągłego 12 mm</p> <p>Mocowanie, po stronie urządzenia: przykręcany</p> <p>Rodzaj elementu mocującego: zaciskany, obrotowy 360°, regulowany</p> <p>Materiał: Metal</p>
	50117252	BTU 300M-D12	System montażowy	<p>Wersja elementu mocującego: System montażowy</p> <p>Mocowanie, po stronie instalacji: dla pręta okrągłego 12 mm, Mocowanie zaciskowe z blachy</p> <p>Mocowanie, po stronie urządzenia: przykręcany, przeznaczony dla śrub M4</p> <p>Rodzaj elementu mocującego: zaciskany, obrotowy 360°, regulowany</p> <p>Materiał: Metal</p>

Wskazówka



☞ Listę z dostępnymi akcesoriami można znaleźć na stronie internetowej Leuze w zakładce Pobieranie strony ze szczegółami artykułów.