

## Technisches Datenblatt Stationärer Barcodeleser

Art.-Nr.: 50129662

BCL 900i SM 102



Abbildung kann abweichen

### Inhalt

- Technische Daten
- Maßzeichnungen
- Elektrischer Anschluss
- Diagramme
- Bedienung und Anzeige
- Artikelschlüssel
- Zubehör



CDRH **RS232** **RS422**

Ethernet



## Technische Daten

### Basisdaten

Serie	BCL 900i
-------	----------

### Funktionen

Funktionen	AutoConfig
	Codefragment Technik
	Justage Mode
	LED-Anzeige

### Lesedaten

Codearten lesbar	2/5 Interleaved
	Codabar
	Code 128
	Code 39
	Code 93
	EAN 128
	EAN 8/13
	EAN Addendum
	UPC
Scanrate, typisch	1.000 scans/s

### Optische Daten

Lesedistanz	450 ... 1.700 mm
Lichtquelle	Laser, rot
Wellenlänge	650 nm
Laser Klasse	2, IEC/EN 60825-1:2007
Sendsignalform	kontinuierlich
Nutzbarer Öffnungswinkel (Lesefeld-öffnung)	60 °
Barcode Kontrast (PCS)	60 %
Modulgröße	0,33 ... 0,5 mm
Lesetechnik	Linien-scanner
Scanrate	1.000 ... 1.000 scans/s
Strahlableitung	über rotierendes Polygonrad
Lichtstrahlaustritt	frontseitig

### Elektrische Daten

Schutzbeschaltung	Verpolschutz
-------------------	--------------

#### Leistungsdaten

Versorgungsspannung $U_B$	10 ... 30 V, DC
Leistungsaufnahme, max.	10 W

#### Eingänge

Anzahl digitaler Schalteingänge	3 St.
---------------------------------	-------

#### Schalteingänge

Spannungsart	DC
Schaltspannung	typ. $U_B / 0 V$

#### Digitaler Schalteingang 3

Funktion	Encodereingang
----------	----------------

#### Ausgänge

Anzahl digitaler Schaltausgänge	2 St.
---------------------------------	-------

#### Schaltausgänge

Spannungsart	DC
Schaltspannung	typ. $U_B / 0 V$

#### Schaltausgang 1

Schaltelement	Transistor, NPN
Schaltprinzip	hell/dunkel umschaltbar

#### Schaltausgang 2

Schaltelement	Transistor, NPN
Schaltprinzip	hell/dunkel umschaltbar

### Schnittstelle

Art	RS 232, RS 422, Ethernet
-----	--------------------------

#### RS 232

Funktion	Prozess
Übertragungsgeschwindigkeit	1.200 ... 115.200 Bd
Datenformat	einstellbar
Startbit	1
Datenbit	7,8
Stoppbit	1,2
Parität	Keine
Übertragungsprotokoll	einstellbar
Datenkodierung	ASCII

#### RS 422

Funktion	Prozess
Übertragungsgeschwindigkeit	1.200 ... 115.200 Bd
Datenformat	einstellbar
Startbit	1
Datenbit	7, 8 Datenbits
Stoppbit	1, 2 Stoppbits
Übertragungsprotokoll	einstellbar
Datenkodierung	ASCII

#### Ethernet

Architektur	Client
	Server
Adressvergabe	DHCP
Übertragungsgeschwindigkeit	10 Mbit/s
	100 Mbit/s
Funktion	Prozess
	Service
Switch-Funktionalität	integriert
Übertragungsprotokoll	TCP/IP, UDP

### Anschluss

Anzahl Anschlüsse	4 St.
-------------------	-------

#### Anschluss 1

Funktion	Spannungsversorgung
Art des Anschlusses	Rundstecker
Bezeichnung am Gerät	POWER
Gewindegröße	M12
Typ	male
Werkstoff	Metall
Polzahl	4 -polig
Kodierung	A-kodiert

## Technische Daten

### Anschluss 2

Funktion	interne Kommunikations-Schnittstelle
Art des Anschlusses	Rundstecker
Bezeichnung am Gerät	I/O
Gewindegröße	M12
Typ	male
Werkstoff	Metall
Polzahl	17 -polig
Kodierung	A-kodiert

### Anschluss 3

Funktion	Datenschnittstelle
Art des Anschlusses	Rundstecker
Bezeichnung am Gerät	ETH1
Gewindegröße	M12
Typ	female
Werkstoff	Metall
Polzahl	4 -polig
Kodierung	D-kodiert

### Anschluss 4

Funktion	Datenschnittstelle
Art des Anschlusses	Rundstecker
Bezeichnung am Gerät	ETH2
Gewindegröße	M12
Typ	female
Werkstoff	Metall
Polzahl	4 -polig
Kodierung	D-kodiert

### Mechanische Daten

Bauform	kubisch
Abmessung (B x H x L)	216 mm x 96 mm x 127 mm
Werkstoff Gehäuse	Metall
Gehäuse Metall	Aluminium-Druckguss
Werkstoff Optikabdeckung	Glas
Nettogewicht	2.000 g
Farbe Gehäuse	rot silber
Art der Befestigung	über optionales Befestigungsteil

### Bedienung und Anzeige

Art der Anzeige	LED
Anzahl der LED	5 St.
Art der Konfiguration/Parametrierung	über Webbrowser
Bedienelemente	Taste(n)

### Umgebungsdaten

Umgebungstemperatur Betrieb	0 ... 50 °C
Umgebungstemperatur Lagerung	-20 ... +70 °C
Relative Luftfeuchtigkeit (nicht kondensierend)	0 ... 90 %
Fremdlichtverträglichkeit auf dem Barcode, max.	30.000 lx

### Zertifizierungen

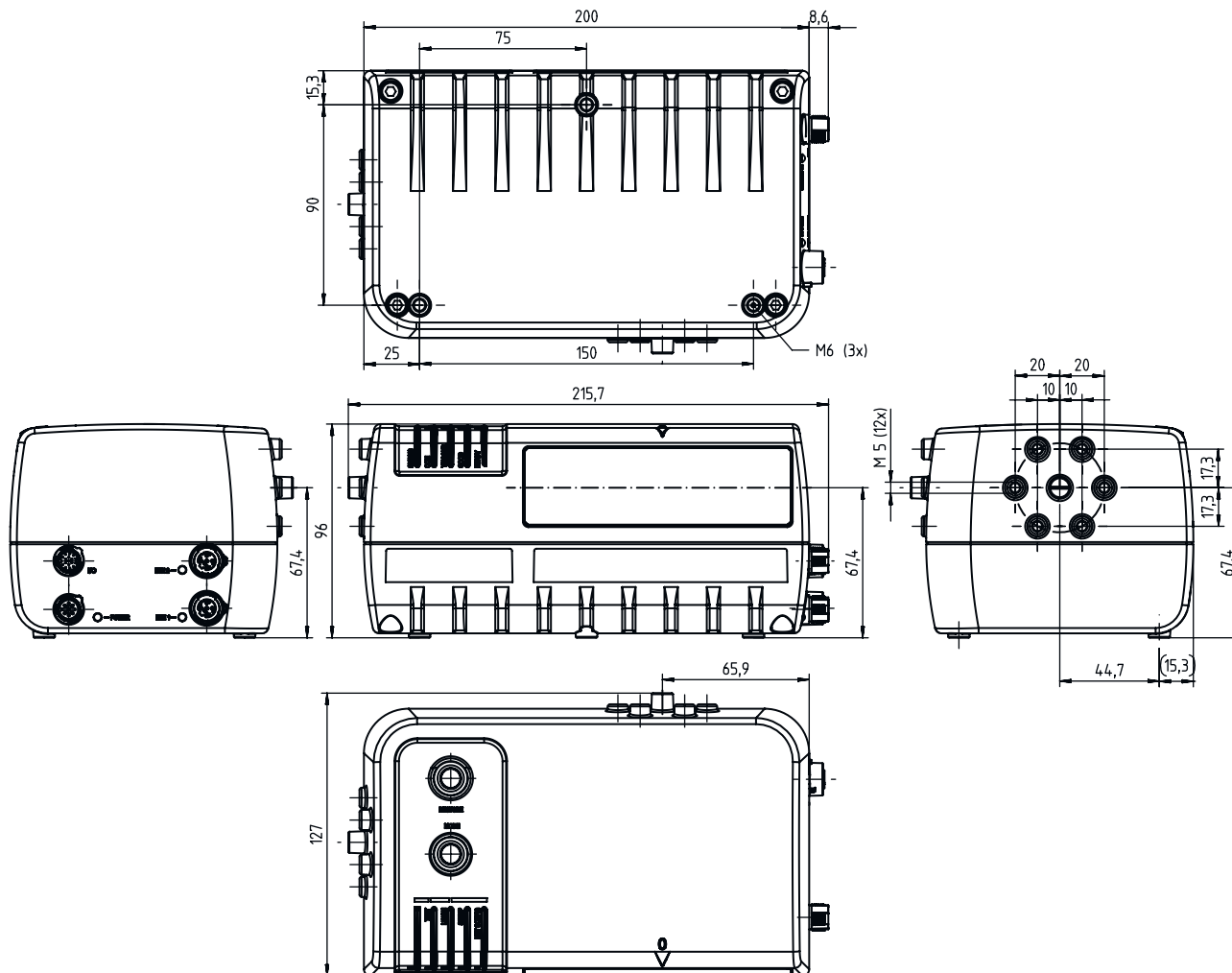
Schutzart	IP 65
Zulassungen	c CSA US
Prüfverfahren EMV nach Norm	EN 55022 EN 61000-4-2, -3, -4, -6
Prüfverfahren Schock nach Norm	IEC 60068-2-27, Test Ea
Prüfverfahren Dauerschock nach Norm	IEC 60068-2-29, Test Eb
Prüfverfahren Vibration nach Norm	IEC 60068-2-6, Test Fc

### Klassifikation

Zolltarifnummer	84719000
ECLASS 5.1.4	27280102
ECLASS 8.0	27280102
ECLASS 9.0	27280102
ECLASS 10.0	27280102
ECLASS 11.0	27280102
ECLASS 12.0	27280102
ECLASS 13.0	27280102
ECLASS 14.0	27280102
ECLASS 15.0	27280102
ECLASS 16.0	27280102
ETIM 5.0	EC002550
ETIM 6.0	EC002550
ETIM 7.0	EC002550
ETIM 8.0	EC002550
ETIM 9.0	EC002550
ETIM 10.0	EC002550
UNSPSC 26.08	43211701

# Maßzeichnungen

Alle Maßangaben in Millimeter



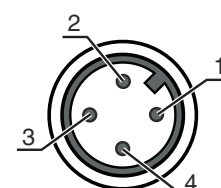
## Elektrischer Anschluss

### Anschluss 1

### POWER

Funktion	Spannungsversorgung
Art des Anschlusses	Rundstecker
Gewindegröße	M12
Typ	male
Werkstoff	Metall
Polzahl	4 -polig
Kodierung	A-kodiert

Pin	Pinbelegung
1	VIN
2	n.c.
3	GND
4	n.c.
5	FE



## Elektrischer Anschluss

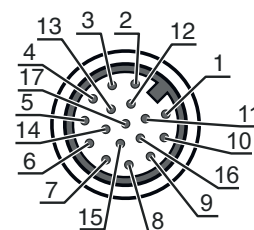
### Anschluss 2

### I/O

<b>Funktion</b>	interne Kommunikations-Schnittstelle
<b>Art des Anschlusses</b>	Rundstecker
<b>Gewindegröße</b>	M12
<b>Typ</b>	male
<b>Werkstoff</b>	Metall
<b>Polzahl</b>	17 -polig
<b>Kodierung</b>	A-kodiert

#### Pin Pinbelegung

Pin	Pinbelegung
1	V+
2	GND
3	ENB
4	Tx
5	IN 1
6	IN 1
7	RES
8	OUT 2
9	OUT 1
10	CTS/RX-
11	RX / RX+
12	RTS/TX-
13	ENA
14	RX
15	IN 2
16	IN 2
17	TX / TX+



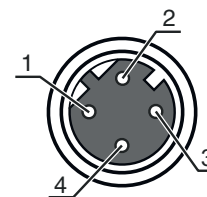
### Anschluss 3

### ETH1

<b>Funktion</b>	Datenschnittstelle
<b>Art des Anschlusses</b>	Rundstecker
<b>Gewindegröße</b>	M12
<b>Typ</b>	female
<b>Werkstoff</b>	Metall
<b>Polzahl</b>	4 -polig
<b>Kodierung</b>	D-kodiert

#### Pin Pinbelegung

Pin	Pinbelegung
1	Tx+
2	Rx+
3	Tx-
4	Rx-



### Anschluss 4

### ETH2

<b>Funktion</b>	Datenschnittstelle
<b>Art des Anschlusses</b>	Rundstecker
<b>Gewindegröße</b>	M12
<b>Typ</b>	female
<b>Werkstoff</b>	Metall
<b>Polzahl</b>	4 -polig
<b>Kodierung</b>	D-kodiert

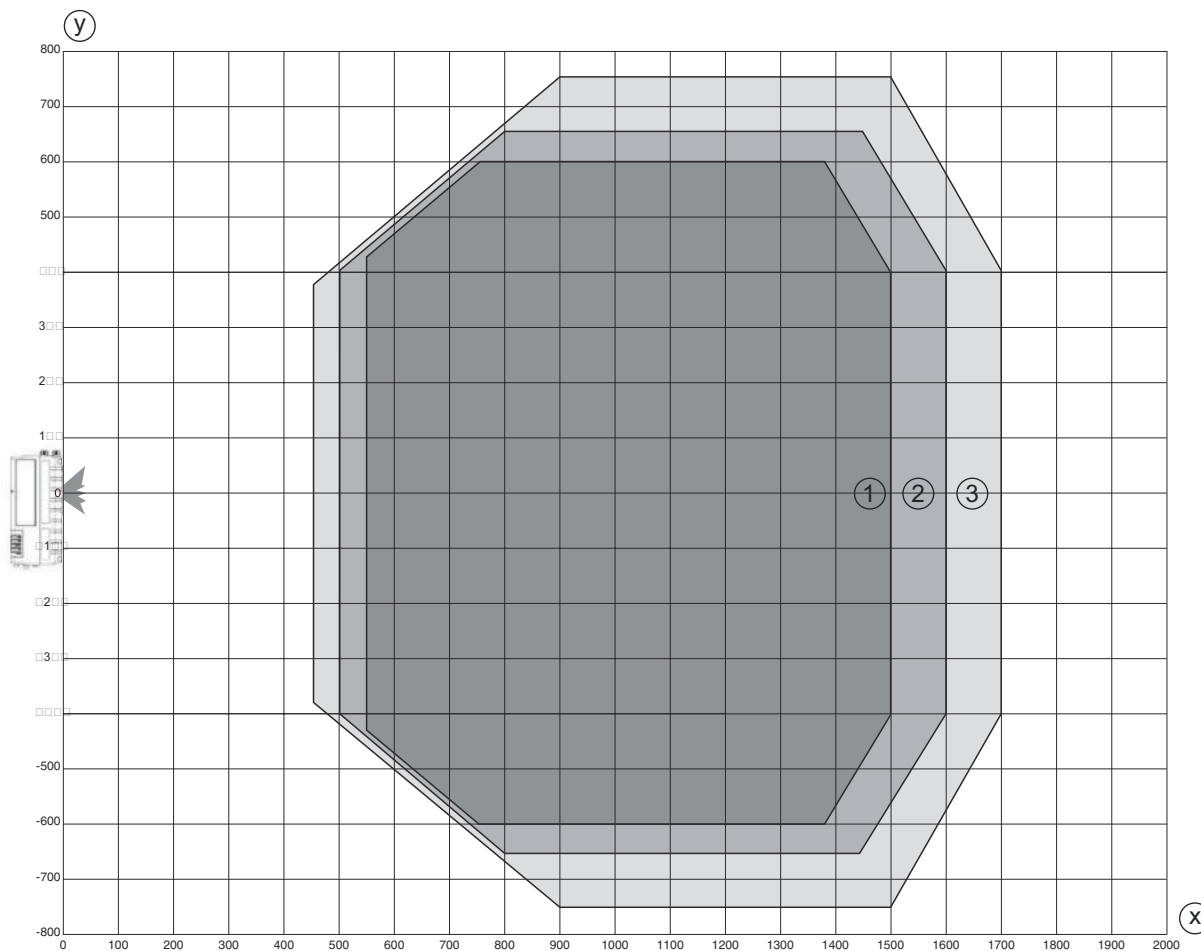
# Elektrischer Anschluss

Pin	Pinbelegung
1	Tx+
2	Rx+
3	Tx-
4	Rx-



## Diagramme

### Lesefeldkurve Medium Density



x Lesefeldabstand [mm]

y Lesefeldbreite [mm]

1 Modul: 0,33 mm / 13 mil

2 Modul: 0,38 mm / 15 mil

3 Modul: 0,50 mm / 20 mil

## Bedienung und Anzeige

LED	Anzeige	Bedeutung
1	READY grün	Betriebsbereitschaft
2	GOOD grün	Lesung erfolgreich
3	TRIGGER gelb	Lesetor ein
4	COM gelb	Aktive Kommunikation mit serieller Schnittstelle

# Bedienung und Anzeige

LED	Anzeige	Bedeutung
5	STATUS rot	Kein Leseergebnis

## Artikelschlüssel

Artikelbezeichnung: **BCL XXXX YYZ AAA B**


<b>BCL</b>	<b>Funktionsprinzip</b> BCL: Barcodeleser
<b>XXXX</b>	<b>Serie / Schnittstelle (integrierte Feldbus-Technologie)</b> 900i: RS 232 / RS 422 / EtherNet IP
<b>YY</b>	<b>Scanprinzip</b> S: Linienscanner (Single-Line)
<b>Z</b>	<b>Optik</b> N: High Density (nah) M: Medium Density (mittlere Entfernung)
<b>AAA</b>	<b>Strahlaustritt</b> 102: Frontseitig

**Hinweis**

↪ Eine Liste mit allen verfügbaren Gerätetypen finden Sie auf der Webseite von Leuze unter [www.leuze.com](http://www.leuze.com).

## Zubehör

### Anschlussstechnik - Anschlusseinheit

	Art.-Nr.	Bezeichnung	Artikel	Beschreibung
	50129663 *	MA 900	Modulare Anschlusseinheit	Schnittstelle: RS 232, RS 422 Anschlüsse: 1 St. Schutzart: IP 65

\* Notwendiges Zubehör, bitte separat bestellen

### Anschlussstechnik - Verbindungsleitungen

	Art.-Nr.	Bezeichnung	Artikel	Beschreibung
	50131531	KB 900-1000	Verbindungsleitung	Anschluss 1: Rundstecker, M12, axial, female, A-kodiert, 17 -polig Anschluss 2: Sub-HD, axial, male, 25 -polig Geschirmt: Ja Leitungslänge: 1.000 mm
	50131529	KB 900-3000	Verbindungsleitung	Anschluss 1: Rundstecker, M12, axial, female, A-kodiert, 17 -polig Anschluss 2: Sub-HD, axial, male, 25 -polig Geschirmt: Ja Leitungslänge: 3.000 mm

## Zubehör

### Befestigungstechnik - Befestigungswinkel

	Art.-Nr.	Bezeichnung	Artikel	Beschreibung
	50131534 **	BT 900	Befestigung	Ausführung des Befestigungsteils: Winkel L-Form Befestigung, anlagenseitig: Durchgangsbefestigung Befestigung, geräteseitig: schraubbar Art des Befestigungsteils: starr Werkstoff: Metall

\*\* im Lieferumfang enthalten

#### Hinweis



↪ Eine Liste mit allen verfügbaren Zubehörartikeln finden Sie auf der Webseite von Leuze im Download-Tab der Artikeldetailseite.