

## Folha de dados técnicos Fixação de barra redonda

N.º do art.: 50132567

BTU D12M-VKT-90

### Conteúdo

- Dados técnicos
- Desenhos dimensionais
- Acessórios



A imagem pode divergir

## Dados técnicos

### Dados básicos

Adequado para o grupo de produtos	Barras quadradas
	Sistemas de montagem com barras redondas
Adequado para	Barra quadrada 10 mm
	Barra redonda 12 mm

### Dados mecânicos

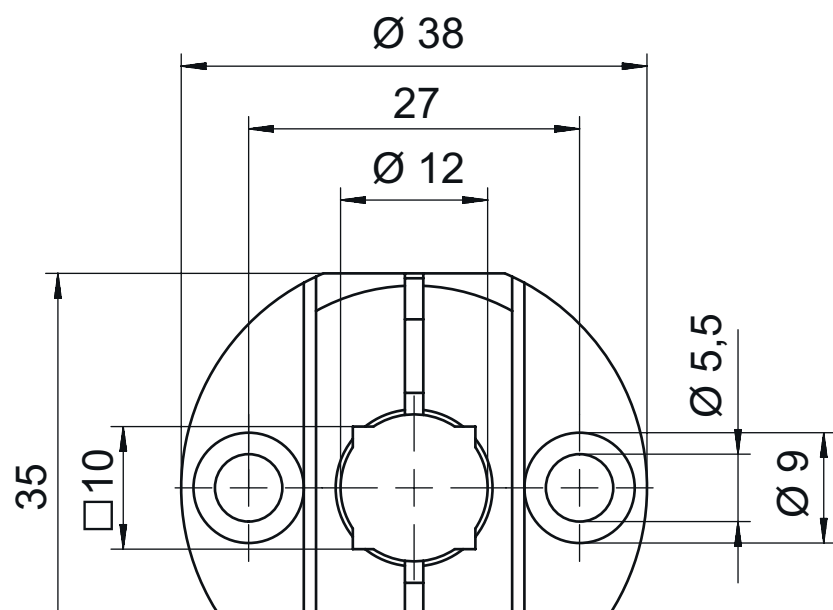
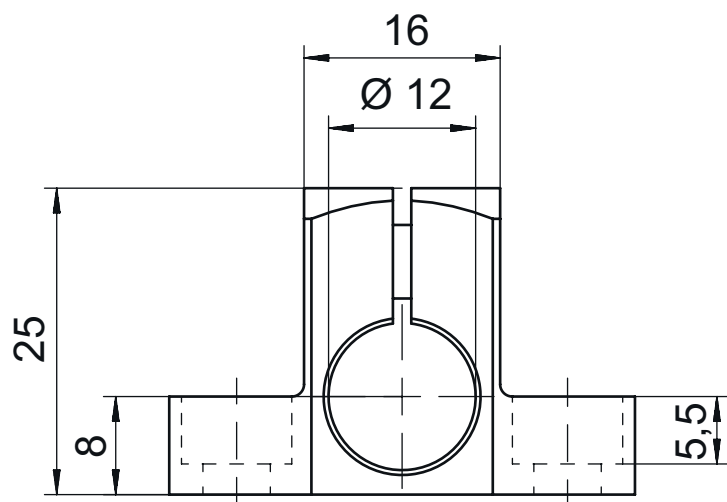
Nomenclatura normalizada, suporte de fixação em metal	Alumínio fundido sob pressão
Peso líquido	30 g
Versão do suporte de fixação	Sistema de montagem
Tipo de fixação, lado da instalação	Fixação de passagem
	Orifícios 2 x Ø 5,5 mm
Tipo de fixação, lado do dispositivo	Barra quadrada 10 mm
	Para barra redonda 12 mm
Tipo de suporte de fixação	Apertável com terminal
	Girável em 360°
	Rígido
Material do suporte de fixação	Metal

### Classificação

Número da pauta aduaneira	76090000
ECLASS 5.1.4	27279202
ECLASS 8.0	27279202
ECLASS 9.0	27273701
ECLASS 10.0	27273701
ECLASS 11.0	27273701
ECLASS 12.0	27273701
ECLASS 13.0	27273701
ECLASS 14.0	27273701
ECLASS 15.0	27273701
ECLASS 16.0	27273701
ETIM 5.0	EC002498
ETIM 6.0	EC003015
ETIM 7.0	EC003015
ETIM 8.0	EC003015
ETIM 9.0	EC003015
ETIM 10.0	EC003015
UNSPSC 26.08	31242100


## Desenhos dimensionais

Todas as medidas em milímetros



## Acessórios




### Tecnologia de fixação - Sistemas de montagem com barras redondas

	N.º do art.	Designação	Artigo	Descrição
	50060503	BT 20-D12	Suporte de fixação	Inclui: 2x parafuso M3 x 6, 2x arruela plana, 2x parafuso M3 x 16, 2x porca de montagem M3 Versão do suporte de fixação: Sistema de montagem Fixação, lado da instalação: Para barra redonda 12 mm, Fixação de aperto por chapa Fixação, lado do dispositivo: Parafusável Material: Metal
	50104897	BT 450.3-96	Suporte de fixação	Versão do suporte de fixação: Sistema de montagem Fixação, lado da instalação: Para barra redonda 12 mm Fixação, lado do dispositivo: Parafusável Tipo de suporte de fixação: Girável em 360°, Ajustável Material: Metal
	50121435	BT 56 - 1	Suporte de fixação	Funções: Aplicações estáticas Versão do suporte de fixação: Sistema de montagem Fixação, lado da instalação: Para barra redonda 12 mm, Para barra redonda 14 mm, Para barra redonda 16 mm Fixação, lado do dispositivo: Apertável com terminal Material: Metal Torque de aperto das pinças: 8 N·m
	50117829	BTP 200M-D12	Sistema de montagem	Versão do suporte de fixação: Cobertura de proteção Fixação, lado da instalação: Para barra redonda 12 mm Fixação, lado do dispositivo: Parafusável Tipo de suporte de fixação: Apertável com terminal, Ajustável, Girável em 360° Material: Metal
	50117826	BTP 300M-D12	Sistema de montagem	Versão do suporte de fixação: Cobertura de proteção Fixação, lado da instalação: Para barra redonda 12 mm Fixação, lado do dispositivo: Parafusável Tipo de suporte de fixação: Apertável com terminal, Ajustável, Girável em 360° Material: Metal
	50117255	BTU 200M-D12	Sistema de montagem	Inclui: 2x parafuso M3 x 16, 2x arruela plana, 2x parafuso M3 x 20 Versão do suporte de fixação: Sistema de montagem Fixação, lado da instalação: Para barra redonda 12 mm, Fixação de aperto por chapa Fixação, lado do dispositivo: Parafusável, Adequado para parafusos M3 Tipo de suporte de fixação: Apertável com terminal, Ajustável, Girável em 360° Material: Metal
	50120426	BTU 200M.5-D12	Sistema de montagem	Inclui: 2x parafuso M3 x 18, 2x arruela plana, 2x porca de montagem M3 Versão do suporte de fixação: Sistema de montagem Fixação, lado da instalação: Para barra redonda 12 mm Fixação, lado do dispositivo: Parafusável, Adequado para parafusos M3 Tipo de suporte de fixação: Girável em 360°, Ajustável, Apertável com terminal Material: Aço inox
	50120425	BTU 300M.5-D12	Sistema de montagem	Inclui: 2x parafuso M4 x 25, 2x arruela plana, 2x parafuso M4 x 20, 2x porca de montagem M4 Versão do suporte de fixação: Sistema de montagem Fixação, lado da instalação: Para barra redonda 12 mm, Fixação de aperto por chapa Fixação, lado do dispositivo: Parafusável, Adequado para parafusos M4 Tipo de suporte de fixação: Apertável com terminal, Ajustável, Girável em 360° Material: Aço inox

## Acessórios

	N.º do art.	Designação	Artigo	Descrição
	50132150	BTU 320M-D12	Sistema de montagem	Inclui: 4x parafuso M4 x 6 Versão do suporte de fixação: Sistema de montagem Fixação, lado da instalação: Para barra redonda 12 mm Fixação, lado do dispositivo: Parafusável Tipo de suporte de fixação: Apertável com terminal, Ajustável, Girável em 360° Material: Metal
	50132453	BTU 320M-D12-RL70	Sistema de montagem	Inclui: 4x parafuso M4 x 6 Versão do suporte de fixação: Sistema de montagem Fixação, lado da instalação: Para barra redonda 12 mm Fixação, lado do dispositivo: Parafusável Tipo de suporte de fixação: Girável em 360°, Ajustável, Apertável com terminal Material: Metal
	50122797	BTU 346M-D12	Sistema de montagem	Inclui: 2x parafuso M4 x 25, 2x arruela plana Versão do suporte de fixação: Sistema de montagem Fixação, lado da instalação: Para barra redonda 12 mm, Fixação de aperto por chapa Fixação, lado do dispositivo: Parafusável Tipo de suporte de fixação: Girável em 360°, Ajustável, Apertável com terminal Material: Metal
	50122798	BTU 346M.5-D12	Sistema de montagem	Versão do suporte de fixação: Sistema de montagem Fixação, lado da instalação: Para barra redonda 12 mm, Fixação de aperto por chapa Fixação, lado do dispositivo: Parafusável Tipo de suporte de fixação: Girável em 360°, Ajustável, Apertável com terminal Material: Aço inox
	50129149	BTU 346M.6-D12	Sistema de montagem	Versão do suporte de fixação: Sistema de montagem Fixação, lado da instalação: Para barra redonda 12 mm, Fixação de aperto por chapa Fixação, lado do dispositivo: Parafusável Tipo de suporte de fixação: Girável em 360°, Ajustável, Apertável com terminal Material: Metal, Aço inox
	50128380	BTU 460M-D12	Sistema de montagem	Versão do suporte de fixação: Sistema de montagem Fixação, lado da instalação: Para barra redonda 12 mm Fixação, lado do dispositivo: Parafusável Tipo de suporte de fixação: Ajustável, Girável em 360° Material: Metal
	50119331	BTU 900M-D12	Sistema de montagem	Inclui: 2x parafuso M4 x 20, 2x arruela plana com Ø 4,3 mm cada uma, 2x parafuso M4 x 25 Versão do suporte de fixação: Sistema de montagem Fixação, lado da instalação: Para barra redonda 12 mm, Fixação de aperto por chapa Fixação, lado do dispositivo: Parafusável Tipo de suporte de fixação: Apertável com terminal, Basculante, Girável em 360° Material: Metal
	50120019	BTU 934M-D12-90	Refletor	Pré-montado com: Espelho reflexivo TKA 30x46 Versão do suporte de fixação: Sistema de montagem Fixação, lado da instalação: Para barra redonda 12 mm, Fixação de aperto por chapa Fixação, lado do dispositivo: Refletor pré-montado Tipo de suporte de fixação: Girável em 360°, Apertável com terminal, Basculante Material: Metal
	50119334	BTU D12M-D12-A090	Sistema de montagem	Versão do suporte de fixação: Sistema de montagem Fixação, lado da instalação: Fixação de passagem, Barra quadrada 10 mm, Para barra redonda 12 mm Fixação, lado do dispositivo: Para barra redonda 12 mm, Barra quadrada 10 mm, Fixação de passagem Tipo de suporte de fixação: Rígido Material: Metal

## Acessórios

	N.º do art.	Designação	Artigo	Descrição
	50119333	BTU D12M-D12-B090	Sistema de montagem	Versão do suporte de fixação: Sistema de montagem Fixação, lado da instalação: Para barra redonda 12 mm, Fixação de passagem Fixação, lado do dispositivo: Apertável com terminal Tipo de suporte de fixação: Rígido, Apertável com terminal, Girável em 360° Material: Metal
	50117490	BTU D18M-D12	Sistema de montagem	Versão do suporte de fixação: Sistema de montagem Fixação, lado da instalação: Fixação de passagem Fixação, lado do dispositivo: Parafusável Tipo de suporte de fixação: Apertável com terminal, Ajustável, Girável em 360° Material: Metal
	50026204	UMS 96	Sistema de montagem	Versão do suporte de fixação: Sistema de montagem Fixação, lado da instalação: Para barra redonda 10 mm, Para barra redonda 12 mm, Para barra redonda 14 mm, Para barra redonda 16 mm Fixação, lado do dispositivo: Apertável com terminal Tipo de suporte de fixação: Girável em 360°, Ajustável Material: Metal
	50027191	UMS 96-82	Sistema de montagem	Versão do suporte de fixação: Sistema de montagem Fixação, lado da instalação: Para barra redonda 10 mm, Para barra redonda 12 mm, Para barra redonda 14 mm, Para barra redonda 16 mm Fixação, lado do dispositivo: Apertável com terminal Tipo de suporte de fixação: Girável em 360°, Ajustável Material: Metal
	50080334	UMS 96-95	Sistema de montagem	Versão do suporte de fixação: Sistema de montagem Fixação, lado da instalação: Para barra redonda 10 mm, Para barra redonda 12 mm, Para barra redonda 14 mm, Para barra redonda 16 mm Fixação, lado do dispositivo: Apertável com terminal Tipo de suporte de fixação: Girável em 360°, Ajustável Material: Metal

### Nota



Uma lista com todos os artigos de acessórios disponíveis encontra-se na página da Leuze na internet, na guia Download da página de detalhes do artigo.