

Fiche technique Bloc de raccordement

Art. n°: 50116467

MK 348

Contenu

- Caractéristiques techniques
- Encombrement
- Raccordement électrique
- Commande et affichage



Figure pouvant varier

Caractéristiques techniques

Données de base

Adapté pour	BCL 348i
	BPS 348i

Interface

Type	PROFINET
------	----------

Connexion

Nombre de connexions	4 pièce(s)
----------------------	------------

Connexion 1

Fonction	PWR / SW IN/OUT
Type de connexion	Borne
Nombre de pôles	5 pôles

Connexion 2

Fonction	HÔTE/BUS IN
Type de connexion	Borne
Nombre de pôles	5 pôles

Connexion 3

Fonction	BUS OUT
Type de connexion	Borne
Nombre de pôles	5 pôles

Connexion 4

Fonction	Interface de maintenance
Type de connexion	USB

Données mécaniques

Forme	Cubique
Dimensions (l x H x L)	64 mm x 83,5 mm x 43,5 mm
Matériau du boîtier	Métallique
	Plastique
Boîtier métallique	Aluminium moulé sous pression
Poids net	186 g
Couleur du boîtier	Rouge

Commande et affichage

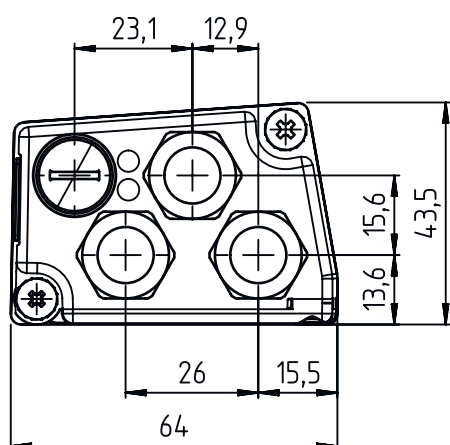
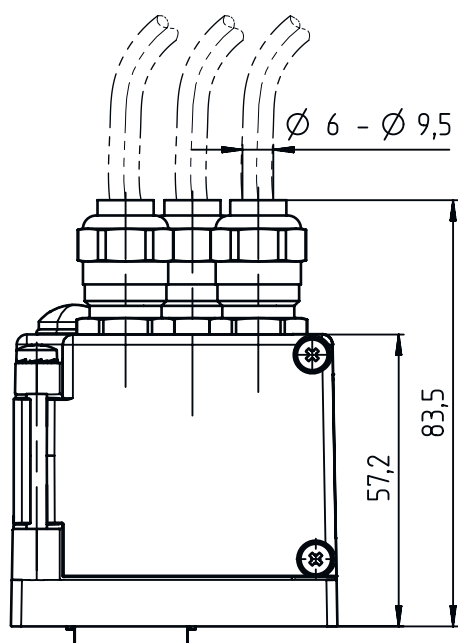
Type d'affichage	LED
Nombre de LED	2 pièce(s)

Classification

Numéro de tarif douanier	84733080
ECLASS 5.1.4	27280190
ECLASS 8.0	27280190
ECLASS 9.0	27279090
ECLASS 10.0	27280192
ECLASS 11.0	27280191
ECLASS 12.0	27280191
ECLASS 13.0	27280191
ECLASS 14.0	27280191
ECLASS 15.0	27280191
ECLASS 16.0	27280191
ETIM 5.0	EC002498
ETIM 6.0	EC003015
ETIM 7.0	EC003015
ETIM 8.0	EC003015
ETIM 9.0	EC003015
ETIM 10.0	EC003015
UNSPSC 26.08	31242100

Encombrement

Toutes les dimensions sont en millimètres



Raccordement électrique

Connexion 1

Fonction	PWR / SW IN/OUT
Type de connexion	Borne
Presse-étoupe	M16
Nombre de pôles	5 pôles

Raccordement électrique

Borne	Affectation
1	SWIO 2
2	SWIO 1
3	VIN
4	GNDIN
5	FE

Connexion 2

Fonction	HÔTE/BUS IN
Type de connexion	Borne
Presse-étoupe	M16
Nombre de pôles	5 pôles

Borne	Affectation
1	TD0+
2	TD0-
3	RD0+
4	RD0-
5	n.c.

Connexion 3

Fonction	BUS OUT
Type de connexion	Borne
Presse-étoupe	M16
Nombre de pôles	5 pôles

Borne	Affectation
1	TD1+
2	TD1-
3	RD1+
4	RD1-
5	n.c.

Connexion 4

Fonction	Interface de maintenance
Type de connexion	USB
Type de connecteur	USB 2.0 Mini-B

Commande et affichage

LED	Affichage	Signification
1	Lumière verte permanente	Ethernet
	Jaune clignotante	Transmission de données active
2	Lumière verte permanente	Ethernet
	Jaune clignotante	Transmission de données active