

技術データシート

定位置2Dコードリーダー

製品番号: 50141236

DCR 202i FIX-F2-102-R3-F001

## 目次

- 仕様書
- 寸法図
- 電氣的接続
- ダイアグラム
- 操作と表示
- 製品キー
- 注意
- アクセサリ



写真と異なる場合があります

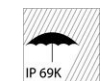


RS232

RS422

Ethernet

UK  
CA



## 仕様書

### 基本仕様

シリーズ	DCR 200i
チップ	CMOS (Global Shutter)

### 機能

ソフトウェア機能	1Dコードの読み取り 2Dコードの読み取り
----------	--------------------------

### 読取値

コード種類 読み取り可	2/5 インターリーブ Aztec Code 128 Code 32 Code 39 Code 93 EAN 128 EAN 8/13 GS1 データバー GS1 データバー-QR-Code GS1 データバー標準二層型 GS1 データバー標準型 PDF417 QRコード UPC コーダバー データマトリクスコード 医薬品コード
-------------	--

### 光学的仕様

読み取り距離	70 ... 360 mm
光源	LED, 赤
送信信号形式	パルス化
カメラの水平方向分解能	1,280 px
カメラの垂直方向分解能	960 px
モジュールサイズ	0.19 ... 0.5 mm
電子シャッター速度	0.068 ... 5 ms
カメラタイプ	モノクロ

### 電気的仕様

サプレッサ	極性逆付防止 短絡保護
-------	----------------

#### パフォーマンスデータ

供給電圧 $U_B$	18 ... 30 V, DC
平均的な電力消費	8 W

#### 入力

デジタルスイッチ出力数	2 個数
-------------	------

#### スイッチ入力

電圧の種類	DC
スイッチ電圧	VIN = 24Vの場合、< 10V高、> 17V低
スイッチの動作原理	NPN

#### 出力

デジタルスイッチ出力数	2 個数
-------------	------

#### スイッチ出力

電圧の種類	DC
スイッチ電流、最大	100 mA

#### スイッチ出力 1

スイッチエレメント	トランジスタ, NPN
スイッチの動作原理	GNDオン

#### スイッチ出力 2

スイッチエレメント	トランジスタ, NPN
スイッチの動作原理	GNDオン

### インターフェース

種類	RS 232, RS 422, イーサネット
----	------------------------

#### RS 232

機能	プロセス
伝送速度	4,800 ... 115,200 Bd
データフォーマット	設定可能
スタートビット	1
データビット	8
ストップビット	1
パリティ	なし
伝送プロトコール	<STX><データ><CR><LF>
データコーディング	ASCII バイナリ

#### RS 422

機能	プロセス
伝送速度	4,800 ... 115,200 Bd
データフォーマット	設定可能
スタートビット	1
データビット	7、8、データビット
ストップビット	1、2 ストップビット
パリティ	設定可能
データコーディング	ASCII バイナリ

#### イーサネット

アーキテクチャ	クライアント サーバ
アドレス割り当て	DHCP 手動アドレス割り当て
伝送速度	10 Mbit/s 100 Mbit/s
機能	プロセス
スイッチ機能	なし
伝送プロトコール	TCP/IP、UDP

### インターフェースサービス

種類	イーサネット
----	--------

#### イーサネット

機能	サービス
----	------

### コネクタ

コネクタ数	2 個数
-------	------

## 仕様書

### コネクタ 1

機能	データインターフェース
	信号入力
	信号出力
	電力供給

コネクタの種類	丸形プラグ
ネジ寸	M12
タイプ	オス
素材	ステンレス
極数	12 -極
コーティング	A コード

### コネクタ 2

機能	データインターフェース
	設定インターフェース

コネクタの種類	丸形プラグ
ネジ寸	M12
タイプ	メス
素材	ステンレス
極数	4 -極
コーティング	D コード

### 機械の仕様

外形	角型
寸法 (幅 x 高さ x 長さ)	46 mm x 61 mm x 46 mm
筐体の素材	プラスチック
	金属
筐体 金属	アルミ casting
筐体 プラスチック	PC
レンズカバーの素材	プラスチック
重量	392 g
筐体色	銀
取り付けの種類	オプションの取り付け部を介して
	取り付けネジ

### 操作と表示

表示の種類	LED
LEDの数	3 個数
設定/パラメータ化の種類	ウェブブラウザ経由
	ティーチイン
	パラメータ化コード

### 周囲データ

周囲温度、動作時	0 ... 50 °C
周囲温度、保管時	-20 ... 70 °C
相対湿度 (結露せず)	90 %

### 認証

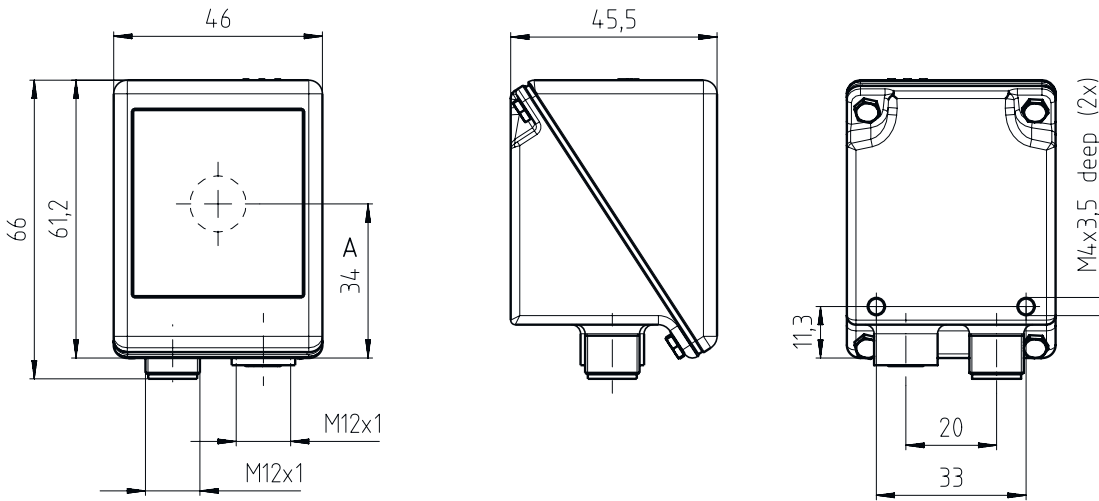
保護等級	IP 67
	IP 69K, 各種プラグおよび装着されたカバーに関するEN 60529規格
保護等級	III
認可	c UL US
規格によるEMVテスト方法	EN 61000-6-2
	EN 61000-6-4
規格による連続シヨックテスト方法	IEC 60068-2-29、テスト Eb
規格による振動テスト方法	IEC 60068-2-6、テスト Fc

### 分類

関税分類番号	84719000
ECLASS 5.1.4	27280103
ECLASS 8.0	27280103
ECLASS 9.0	27280103
ECLASS 10.0	27280103
ECLASS 11.0	27280103
ECLASS 12.0	27280103
ECLASS 13.0	27280103
ECLASS 14.0	27280103
ETIM 5.0	EC002550
ETIM 6.0	EC002999
ETIM 7.0	EC002999
ETIM 8.0	EC002999
ETIM 9.0	EC002999

# 寸法図

すべての寸法表記はミリメートル



## 電気的接続

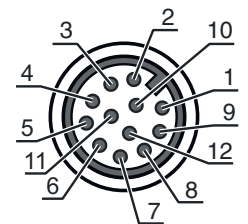
### コネクタ 1

### PWR / SWIO

機能	データインターフェース
	信号入力
	信号出力
	電力供給
コネクタの種類	丸形プラグ
ネジ寸	M12
タイプ	オス
素材	ステンレス
極数	12-極
コーティング	Aコード

### ピン      ピン配列

1	VIN
2	GNDIN
3	SWIN 1
4	SWOUT 2
5	FE
6	GND RS 232 / GND RS 422
7	Rx-
8	Tx-
9	RxD/Rx+
10	TxD/Tx+
11	SWIN 3
12	SWOUT 4



# 電氣的接続

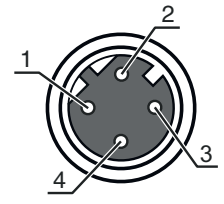
## コネクタ 2

## ホスト

機能	データインターフェース 設定インターフェース
コネクタの種類	丸形プラグ
ネジ寸	M12
タイプ	メス
素材	ステンレス
極数	4-極
コーディング	Dコード

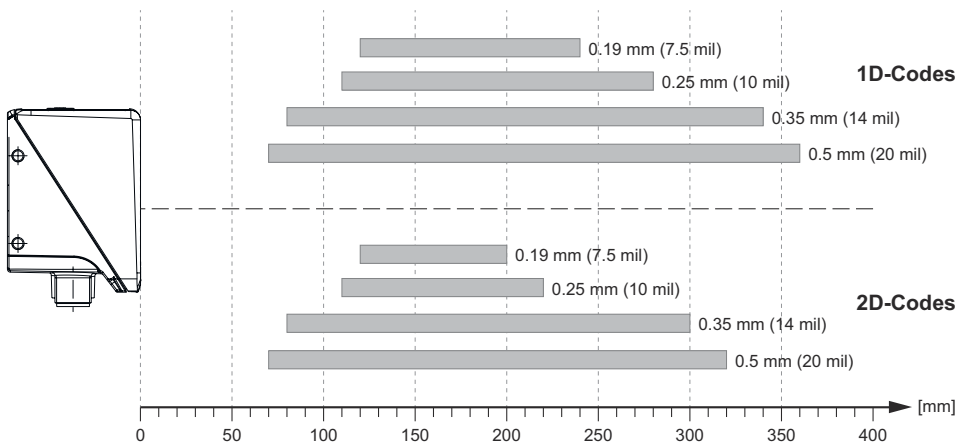
## ピン      ピン配列

1	TD+
2	RD+
3	TD-
4	RD-



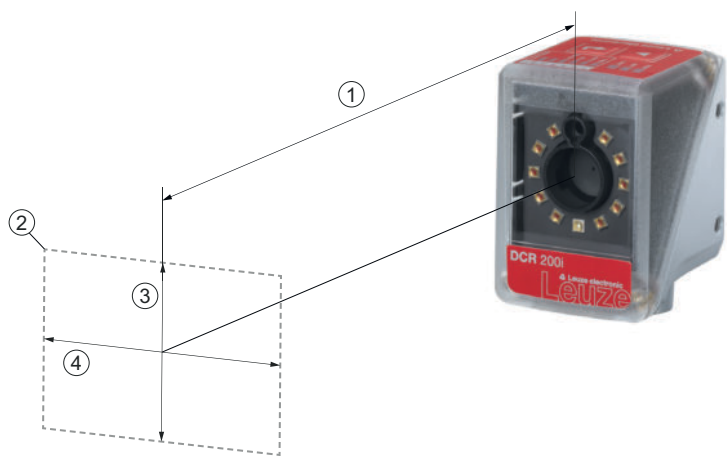
# ダイアグラム

## 読み取り距離

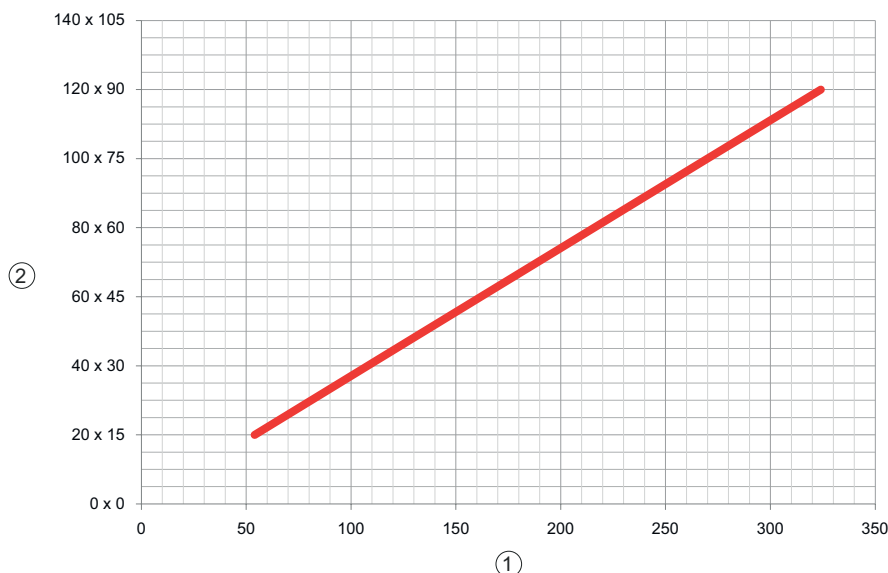


# ダイアグラム

## カメラ距離と読み取り領域サイズの関係



- 1 カメラ距離
- 2 読み取り領域
- 3 読み取り領域高 [mm]
- 4 読み取り領域幅 [mm]



- 1 カメラ距離[mm]
- 2 読み取り領域: 幅x高さ[mm]

## 操作と表示

	LED	ディスプレイ	意味
1 PWR	オフ		供給電圧なし
	緑、点滅		初期化
	緑、連続点灯		動作可能状態
	橙、連続点灯		サービスオペレーション
	赤、点滅		デバイスOK、注意をセット
2 NET	赤、連続点灯		デバイスエラー
	オフ		供給電圧なし
	緑、点滅		初期化
	緑、連続点灯		動作可能状態
	赤、点滅		通信エラー
3 リンク	赤、連続点灯		ネットワークエラー
	緑、連続点灯		イーサネット接続の確立
	黄、点滅		データ交換作動中

# 製品キー

製品名 : DCR XXX YYY-Z-AAA-BC-D-EEEE

DCR	動作原理 DCR: Dual Code Reader
XXXX	シリーズ/インターフェース(統合されたフィールドバス技術) 202i: Ethernet TCP/IP, UDP, RS 232/RS 422 248i: PROFINET-IO, Ethernet TCP/IP, UDP, RS 232/RS 422 202iC: Ethernet TCP/IP, UDP, RS 232/RS 422 (IoT / インダストリー4.0接続性) 248i: PROFINET-IO, Ethernet TCP/IP, UDP, RS 232/RS 422 (IoT / インダストリー4.0接続性) 258i : EtherNet/IP
YYY	装備 FIX: 固定焦点長
Z	オブティクス U: 超高密度(非常に近い) N: 高密度(近い) M: 媒体密度(中間距離) F: 低密度(遠い) L: 超低密度(非常に遠い)
AAA	光線射出口 102 : 前面に
B	照明 R: 赤い光 I: 赤外線
C	解像領域 3: 1280x960ピクセル
D	保護スクリーン 省略: プラスチック G: ガラス P: 偏向フィルター
EEEE	特別装備 V: ステンレスケース F001: NPN入出力 F099: 機能OPC-UA H: ヒーティング付き Xxxx: カスタマイズしたバージョン

## 注意



利用可能なすべてのデバイスタイプのリストは、Leuzeのウェブサイトwww.leuze.comにあります。

## 注意





目的に合ったご利用にご注意ください！



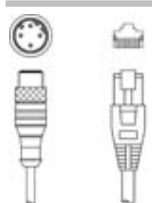
- この製品はセーフティセンサーではなく、個人の保護のためのものではありません。
- この製品は有資格者のみが操作できます。
- 使用目的に応じた製品をご使用してください。

## アクセサリ


### コネクタ関連・コネクタケーブル

	製品番号	名称	製品	説明
	50130281	KD S-M12-CA-P1-020	接続回線	コネクタ 1: 丸形プラグ, M12, 軸方向, メス, A-符号化, 12-極 丸形プラグ、LED: いいえ コネクタ 2: オープン末端 シールド: はい ケーブル長: 2,000 mm シースの素材: PUR
	50135073	KS ET-M12-4A-P7-020	接続回線	インターフェイスに適合: イーサネット コネクタ 1: 丸形プラグ, M12, 軸方向, オス, D-符号化, 4-極 丸形プラグ、LED: いいえ コネクタ 2: オープン末端 シールド: はい ケーブル長: 2,000 mm シースの素材: PUR


### コネクタ関連・相互接続ケーブル

	製品番号	名称	製品	説明
	50135080	KSS ET-M12-4A-RJ45-A-P7-020	相互接続ケーブル	インターフェイスに適合: イーサネット コネクタ 1: 丸形プラグ, M12, 軸方向, オス, D-符号化, 4-極 コネクタ 2: RJ45コネクタ シールド: はい ケーブル長: 2,000 mm シースの素材: PUR

### 取り付け技術-取り付けブラケット

	製品番号	名称	製品	説明
	50132151	BT 320M	L字金具	取り付け部のモデル: L字型ブラケット 取り付け、設備側: 通路設置 取り付け、デバイス側: ネジ止め可 取り付け部の種類: 固定 素材: 金属

### 取り付け技術-ポール固定

	製品番号	名称	製品	説明
	50132150	BTU 320M-D12	アセンブリシステム	取り付け部のモデル: アセンブリシステム 取り付け、設備側: 12mm丸ポール用 取り付け、デバイス側: ネジ止め可 取り付け部の種類: クランプ可, 360°回転可, 調整可 素材: 金属



## アクセサリ

### 注意



利用可能なすべてのアクセサリアイテムのリストは、Leuzeのウェブサイトでアイテム詳細ページのダウンロードタブにあります。