

## Hoja técnica

### Receptor de la cortina óptica de seguridad

Código: 72001106

ELC110R17-600



#### Contenido

- Datos técnicos
- Dibujos acotados
- Conexión eléctrica
- Esquemas de conexiones
- Emisores apropiados
- Código de producto
- Notas
- Accesorios



## Datos técnicos

### Datos básicos

Serie	ELC100
Tipo de equipo	Receptor
Incluye	2 tuercas correderas
Aplicación	Protección para los dedos

### Funciones

Funciones	Puesta en marcha/rearranque automático
-----------	--

### Parámetros

Tipo	4, IEC/EN 61496
SIL	3, IEC 61508
SILCL	3, IEC/EN 62061
Performance Level (PL)	e, EN ISO 13849-1
PFH <sub>D</sub>	8E-09 por hora
Duración de utilización T <sub>M</sub>	20 Años, EN ISO 13849-1
Categoría	4, EN ISO 13849

### Datos del campo de protección

Resolución	17 mm
Altura del campo de protección	600 mm

### Datos ópticos

Sincronización	Óptica entre emisor y receptor
----------------	--------------------------------

### Datos eléctricos

Circuito de protección	Protección contra cortocircuito Protección contra sobretensiones
------------------------	---

### Datos de potencia

Tensión de alimentación U <sub>B</sub>	24 V, CC, -20 ... 20 %
Consumo de corriente, máx.	100 mA

### Salidas

Número de salidas de seguridad (OSSD)	2 Unidad(es)
---------------------------------------	--------------

#### Salidas de seguridad

Tipo	Salida de seguridad OSSD
Tensión de conmutación high, mín.	18 V
Tensión de conmutación low, máx.	2,5 V
Tensión de conmutación, típ.	22,5 V
Tipo de tensión	CC
Carga de corriente, máx.	50 mA
Inductividad de carga	500.000 µH
Capacidad de carga	0,03 µF
Corriente residual, máx.	0,5 mA
Caída de tensión	1,5 V

#### Salida de seguridad 1

Asignación	Conexión 1, pin 2
Elemento de conmutación	Transistor, PNP

#### Salida de seguridad 2

Asignación	Conexión 1, pin 4
Elemento de conmutación	Transistor, PNP

### Respuesta temporal

Tiempo de respuesta	9,5 ms
Tiempo de rearme	100 ms

### Conexión

Número de conexiones	1 Unidad(es)
----------------------	--------------

#### Conexión 1

Función	Interfaz de máquina
Tipo de conexión	Cable con conector redondo
Longitud de cable	300 mm
Material de cubierta	PUR
Número de conductores	4 hilos
Tamaño de rosca	M12
Material	Metal
Número de polos	4 polos

#### Propiedades de cable

Sección de cable admisible, típ.	0,25 mm <sup>2</sup>
Longitud del cable de conexión, máx.	25 m
Resistencia admisible del cable hasta la carga, máx.	20 Ω

### Datos mecánicos

Dimensiones (An x Al x L)	34,7 mm x 615 mm x 39,3 mm
Material de carcasa	Metal
Carcasa de metal	Aluminio
Material, cubierta de óptica	Plástico / PMMA
Material de las caperuzas terminales	Fundición a presión de cinc
Peso neto	930 g
Color de carcasa	Amarillo, RAL 1021
Tipo de fijación	Escuadras de fijación Montaje en ranura

### Operación e Indicación

Tipo de indicación	LED
Número de LED	6 Unidad(es)

### Datos ambientales

Temperatura ambiente en servicio	0 ... 50 °C
Temperatura ambiente en almacén	-30 ... 70 °C
Humedad del aire relativa (sin condensación)	0 ... 95 %

### Certificaciones

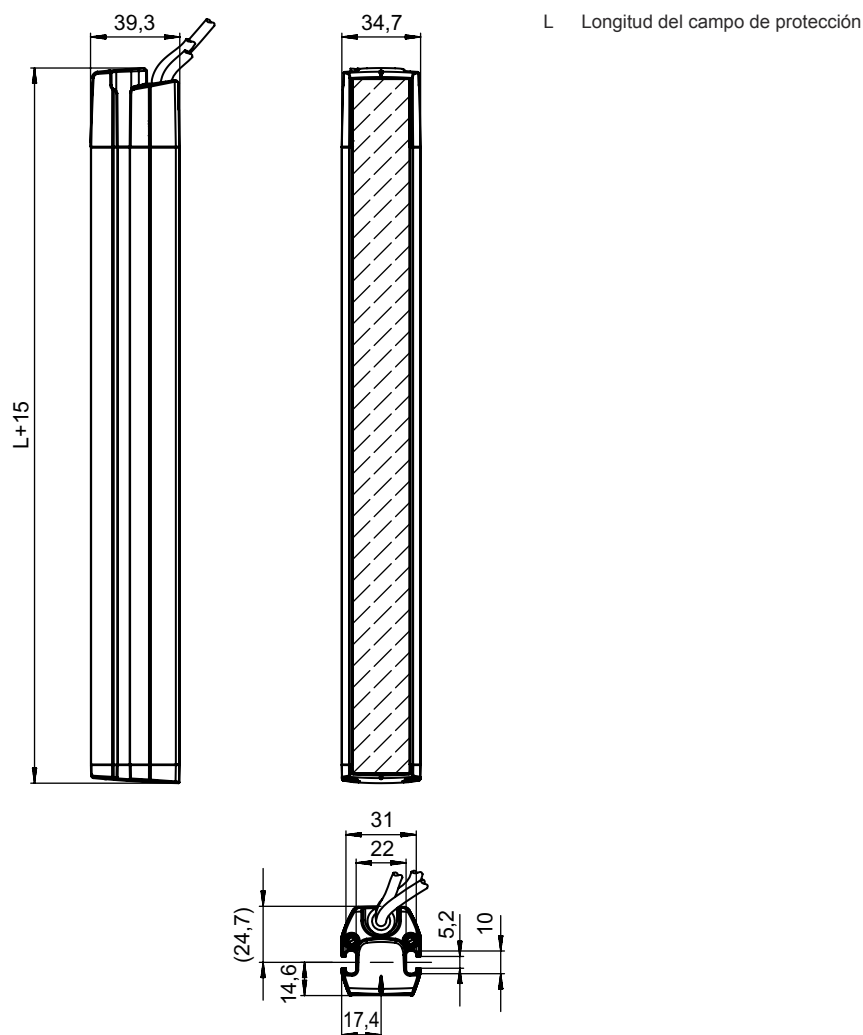
Índice de protección	IP 65
Clase de seguridad	III
Certificaciones	c UL US KCs TÜV Süd
Resistencia a las vibraciones	50 m/s <sup>2</sup>
Patentes de EE.UU.	US 6,418,546 B

## Datos técnicos

Número de arancel	85365019
ECLASS 5.1.4	27272704
ECLASS 8.0	27272704
ECLASS 9.0	27272704
ECLASS 10.0	27272704
ECLASS 11.0	27272704
ECLASS 12.0	27272704
ECLASS 13.0	27272704
ECLASS 14.0	27272704
ECLASS 15.0	27272704
ECLASS 16.0	27272704
ETIM 5.0	EC002549
ETIM 6.0	EC002549
ETIM 7.0	EC002549
ETIM 8.0	EC002549
ETIM 9.0	EC002549
ETIM 10.0	EC002549
UNSPSC 26.08	46171620

## Dibujos acotados

Todas las medidas en milímetros



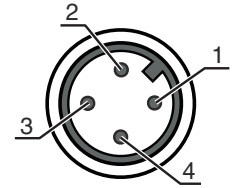
## Conexión eléctrica

### Conexión 1

<b>Función</b>	Interfaz de máquina
<b>Tipo de conexión</b>	Cable con conector redondo
<b>Longitud de cable</b>	300 mm
<b>Material de cubierta</b>	PUR
<b>Color de cable</b>	Negro
<b>Número de conductores</b>	4 hilos
<b>Sección de conductor</b>	0,2 mm <sup>2</sup>
<b>Tamaño de rosca</b>	M12
<b>Tipo</b>	Conector macho
<b>Material</b>	Metal
<b>Número de polos</b>	4 polos
<b>Codificación</b>	Codificación A

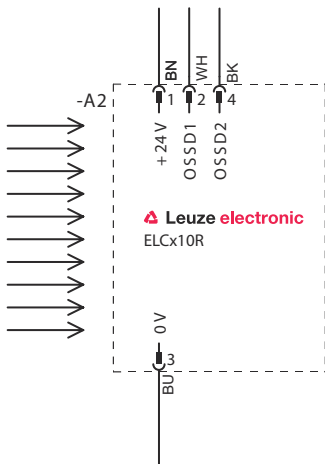
## Conexión eléctrica

Pin	Asignación de pines	Color de conductor
1	+24 V	Marrón
2	OSSD1	Blanco
3	0 V	Azul
4	OSSD2	Negro

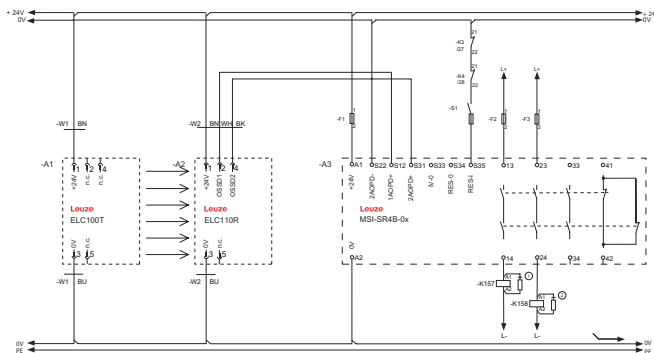


## Esquemas de conexiones

Esquema de conexión del receptor



Ejemplo de circuito con módulo de seguridad posconectado MSI-SR4B



1,2 Elemento de extinción de chispas, prever una extinción de chispas adecuadamente

## Emisores apropiados

	Código	Denominación	Artículo	Descripción
	72000106	ELC100T17-600	Emisor de la cortina óptica de seguridad	Resolución: 17 mm Altura del campo de protección: 600 mm Alcance: 0,5 ... 3 m Conexión: Cable con conector redondo, M12, Metal, 4 polos, 300 mm, PUR

## Código de producto

Denominación del artículo: ELC1yyzaa-hhhh

**ELC** **Cortina óptica de seguridad**

<b>x</b>	<b>Serie</b> 1: ELC100
<b>yy</b>	<b>Clases funcionales</b> 00: emisor 10: receptor – rearme automático
<b>z</b>	<b>Tipo de equipo</b> T: emisor R: receptor
<b>a</b>	<b>Resolución</b> 17: 17 mm 30: 30 mm
<b>hhhh</b>	<b>Altura del campo de protección</b> 300 ... 1500: desde 300 mm hasta 1500 mm

### Nota



Encontrará una lista con todos los tipos de equipo disponibles en el sitio web de Leuze: [www.leuze.com](http://www.leuze.com).

## Notas




### ¡Atención al uso conforme!



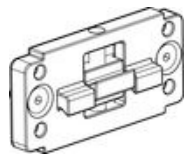
- El producto solo lo pueden poner en marcha personas capacitadas.
- Emplee el producto para el uso conforme definido.

## Accesorios

### Sistema de conexión - Cables de conexión

	Código	Denominación	Artículo	Descripción
	50133860	KD S-M12-5A-P1-050	Cable de conexión	Aplicación: Resistente a los aceites y lubricantes Conexión 1: Conector redondo, M12, Axial, Conector hembra, Codificación A, 5 polos Conector redondo, LED: No Conexión 2: Final abierto Apantallado: Sí Longitud de cable: 5.000 mm Material de cubierta: PUR

### Sistema de fijación - Otros

	Código	Denominación	Artículo	Descripción
	424439	BT-2P45	Soporte	Incluye: 2 BT-P45 Orificio 1: M6 Orificio 2: M6 Versión de la pieza de fijación: Soporte presor Fijación, lado de la instalación: Montaje en ranura Fijación, del lado del equipo: Montaje en ranura Tipo de pieza de fijación: Puede unirse por apriete, Apto para montaje en columnas de montaje UDC-S2, DC-S2 Material: Metal

## Accesorios

## Servicios

	Código	Denominación	Artículo	Descripción
	S981050	CS40-I-140	Inspección de seguridad	<p>Detalles: Comprobación de una aplicación con reja óptica de seguridad de acuerdo con las normas y directivas actuales, registro de los datos del equipo y la máquina en una base de datos, elaboración de un protocolo de ensayo por aplicación.</p> <p>Condiciones: Debe haber la posibilidad de parar la máquina y se deben garantizar la asistencia por parte de empleados del cliente y la accesibilidad a la máquina para empleados de Leuze.</p>
	S981046	CS40-S-140	Asistencia en la puesta en marcha	<p>Detalles: Para equipos de seguridad con medición del tiempo de parada y primera inspección inclusive.</p> <p>Condiciones: Los equipos y los cables de conexión ya están montados, precio sin incluir gastos de desplazamiento y, en su caso, de pernatación.</p>

### Nota



Encontrará una lista con todos los accesorios disponibles en el sitio web de Leuze, en la pestaña de Descargas de la página detallada del artículo.