

## Technisches Datenblatt Optischer Positionssensor

Art.-Nr.: 50144690

AMS 107i 120 BTA H



Abbildung kann abweichen

### Inhalt

- Technische Daten
- Maßzeichnungen
- Elektrischer Anschluss
- Diagramme
- Bedienung und Anzeige
- Artikelschlüssel
- Hinweise
- Weitere Informationen
- Zubehör



CDRH



## Technische Daten

### Basisdaten

<b>Serie</b>	AMS 100i
<b>Applikation</b>	Auffahrsicherung von Kränen / Portal-kränen Positionierung von Galvanikanlagen Positionierung von Regalbediengeräten Positionierung von Schubkids und Verschiebewagen
<b>Bestellhinweis</b>	Reflexfolie muss separat bestellt werden

### Sonderausführung

<b>Sonderausführung</b>	Heizung
-------------------------	---------

### Kenngößen

<b>MTTF</b>	27 Jahre
-------------	----------

### Optische Daten

<b>Lichtquelle</b>	Laser, rot
<b>Wellenlänge</b>	660 nm
<b>Laser Klasse</b>	2, IEC/EN 60825-1:2014
<b>Max. Laserleistung</b>	0,004 W
<b>Sendsignalform</b>	moduliert
<b>Pulsdauer</b>	0,8 µs
<b>Lichtfleckgröße [bei Sensorabstand]</b>	100 mm [120.000 mm]
<b>Art der Lichtfleckgeometrie</b>	rund

### Messdaten

<b>Messbereich</b>	100 ... 120.000 mm
<b>Auflösung</b>	0,001 ... 10 mm
<b>Genauigkeit</b>	2 mm, +/-
<b>Reproduzierbarkeit (3 Sigma), Nahbereich</b>	0,9 mm (bei Messbereich bis 500 mm)
<b>Reproduzierbarkeit (3 Sigma), Fernbereich</b>	0,6 mm (bei Messbereich ab 500 mm)
<b>Temperaturdrift, absolut (mm/10K)</b>	≤ 1 mm/10K
<b>Verfahrgeschwindigkeit max.</b>	10 m/s

### Elektrische Daten

<b>Schutzbeschaltung</b>	Keine Angaben
--------------------------	---------------

#### Leistungsdaten

<b>Versorgungsspannung <math>U_B</math></b>	18 ... 30 V, DC
<b>Stromaufnahme, max.</b>	500 mA, bei 24 V DC

### Zeitverhalten

<b>Ansprechzeit</b>	14 ms, Basis zur Schleppfehlerberechnung = 7 ms
---------------------	---

### Schnittstelle

<b>Art</b>	SSI
<b>SSI</b>	
<b>Taktfrequenz</b>	50 ... 800 kHz

### Anschluss

<b>Anzahl Anschlüsse</b>	3 St.
--------------------------	-------

### Anschluss 1

<b>Funktion</b>	Signal IN Signal OUT Spannungsversorgung
<b>Art des Anschlusses</b>	Rundstecker
<b>Bezeichnung am Gerät</b>	PWR
<b>Gewindegröße</b>	M12
<b>Typ</b>	male
<b>Werkstoff</b>	Metall
<b>Polzahl</b>	5 -polig
<b>Kodierung</b>	A-kodiert

### Anschluss 2

<b>Funktion</b>	Datenschnittstelle
<b>Art des Anschlusses</b>	Rundstecker
<b>Bezeichnung am Gerät</b>	X1 SSI
<b>Gewindegröße</b>	M12
<b>Typ</b>	male
<b>Polzahl</b>	5 -polig
<b>Kodierung</b>	B-kodiert

### Anschluss 3

<b>Funktion</b>	Serviceschnittstelle
<b>Art des Anschlusses</b>	Rundstecker
<b>Bezeichnung am Gerät</b>	XF0 SERVICE
<b>Gewindegröße</b>	M12
<b>Typ</b>	female
<b>Polzahl</b>	4 -polig
<b>Kodierung</b>	D-kodiert

### Mechanische Daten

<b>Bauform</b>	kubisch
<b>Abmessung (B x H x L)</b>	70 mm x 139 mm x 118 mm
<b>Werkstoff Gehäuse</b>	Metall
<b>Gehäuse Metall</b>	Aluminium-Druckguss
<b>Werkstoff Optikabdeckung</b>	Glas
<b>Nettogewicht</b>	1.100 g
<b>Farbe Gehäuse</b>	grau rot
<b>Art der Befestigung</b>	Durchgangsbefestigung

### Bedienung und Anzeige

<b>Art der Anzeige</b>	LC-Display LED
<b>Anzahl der LED</b>	2 St.
<b>Bedienelemente</b>	Folientastatur

### Umgebungsdaten

<b>Umgebungstemperatur Betrieb</b>	-30 ... 60 °C
<b>Umgebungstemperatur Lagerung</b>	-30 ... 70 °C
<b>Relative Luftfeuchtigkeit (nicht kondensierend)</b>	90 %

### Zertifizierungen

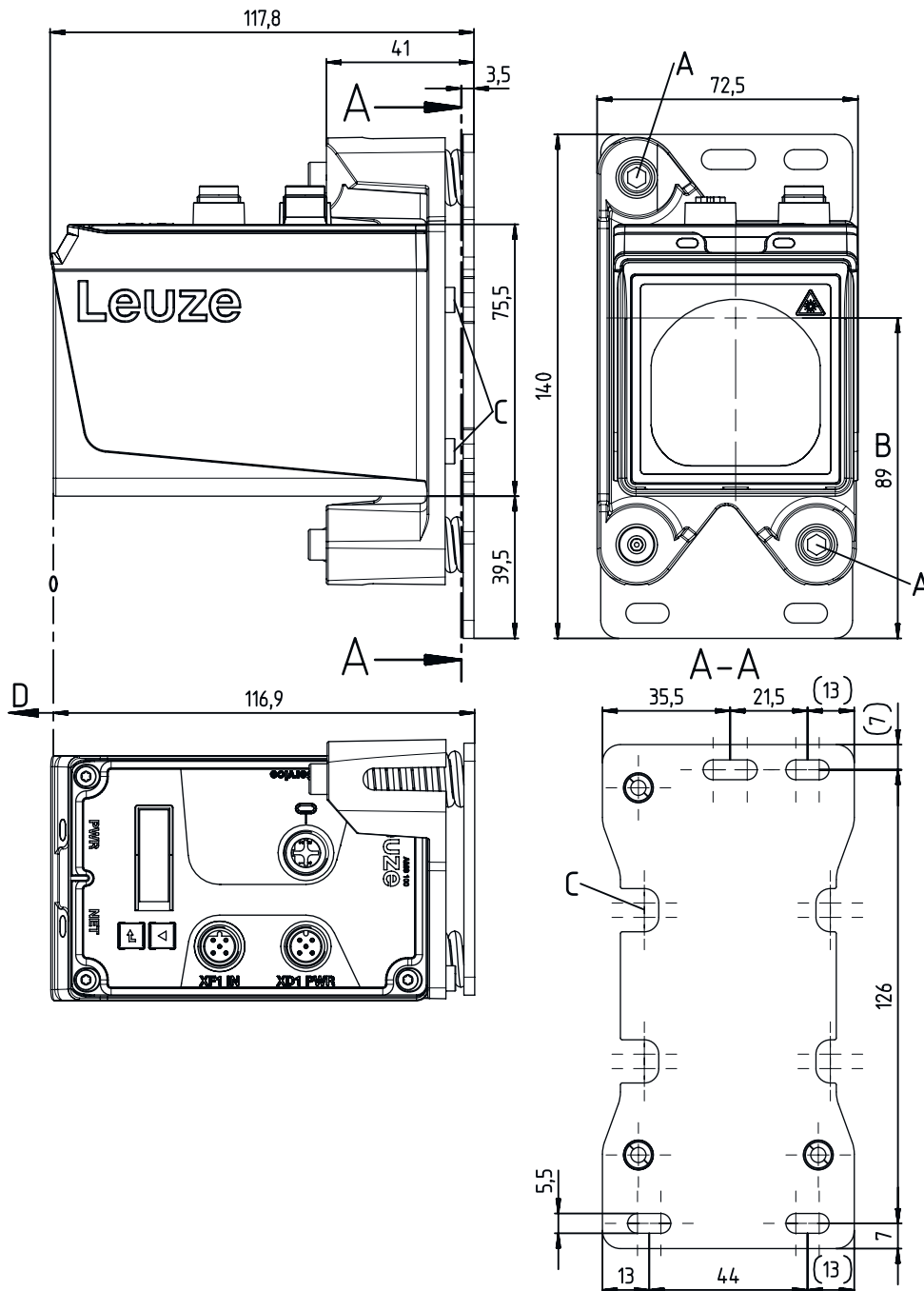
<b>Schutzart</b>	IP 65
<b>Schutzklasse</b>	III
<b>Zulassungen</b>	UL

## Technische Daten

Zolltarifnummer	90314990
ECLASS 5.1.4	27270801
ECLASS 8.0	27270801
ECLASS 9.0	27270801
ECLASS 10.0	27270801
ECLASS 11.0	27270801
ECLASS 12.0	27270916
ECLASS 13.0	27270916
ECLASS 14.0	27270916
ECLASS 15.0	27270916
ECLASS 16.0	27270916
ETIM 5.0	EC001825
ETIM 6.0	EC001825
ETIM 7.0	EC001825
ETIM 8.0	EC001825
ETIM 9.0	EC001825
ETIM 10.0	EC001825
UNSPSC 26.08	39121528

# Maßzeichnungen

Alle Maßangaben in Millimeter



- A Justierschrauben mit Innensechskant SW4
- B Optische Achse
- C Montagemöglichkeit der Ausrichtungsvorrichtung "BTA"
- D Nullpunkt der zu messenden Entfernung

## Elektrischer Anschluss

### Anschluss 1

### PWR

<b>Funktion</b>	Signal IN Signal OUT Spannungsversorgung
<b>Art des Anschlusses</b>	Rundstecker
<b>Gewindegröße</b>	M12
<b>Typ</b>	male
<b>Werkstoff</b>	Metall
<b>Polzahl</b>	5 -polig
<b>Kodierung</b>	A-kodiert

Pin	Pinbelegung
-----	-------------

1	V+
2	I/O 1
3	GND
4	I/O 2
5	FE



### Anschluss 2

### X1 SSI

<b>Funktion</b>	Datenschnittstelle
<b>Art des Anschlusses</b>	Rundstecker
<b>Gewindegröße</b>	M12
<b>Typ</b>	male
<b>Werkstoff</b>	Metall
<b>Polzahl</b>	5 -polig
<b>Kodierung</b>	B-kodiert

Pin	Pinbelegung
-----	-------------

1	DATA+
2	DATA-
3	CLK+
4	CLK-
5	FE



### Anschluss 3

### XF0 SERVICE

<b>Funktion</b>	Serviceschnittstelle
<b>Art des Anschlusses</b>	Rundstecker
<b>Gewindegröße</b>	M12
<b>Typ</b>	female
<b>Werkstoff</b>	Metall
<b>Polzahl</b>	4 -polig
<b>Kodierung</b>	D-kodiert

Pin	Pinbelegung
-----	-------------

1	TD+
2	RD+
3	TD-
4	RD-



# Diagramme

## Typ. Reproduzierbarkeit



X Reproduzierbarkeit [mm]

Y Distanz [m]

A 1 Sigma (max) / mm

## Bedienung und Anzeige

LED	Anzeige	Bedeutung
1 PWR	Aus	Keine Versorgungsspannung
	grün, blinkend	Spannung liegt an / keine Messwertausgabe / Initialisierung läuft
	grün, Dauerlicht	Gerät OK, Messwertausgabe
	rot, blinkend	Gerät OK, Warnung gesetzt
	rot, Dauerlicht	Keine Messwertausgabe
2 BUS	orange, Dauerlicht	Keine Datenübertragung
	Aus	Keine Versorgungsspannung
	grün, Dauerlicht	Datenübertragung aktiv
	grün, blinkend	Gerät OK, Initialisierungsphase

## Artikelschlüssel

Artikelbezeichnung: AMS 1XXi YYY Z AAA

AMS	<b>Serie</b> AMS: Absolutes Messsystem
1XXi	<b>Schnittstelle</b> 107i:
YYY	<b>Reichweite</b> 120: Max. Reichweite in m
AAA	<b>Sonderausstattung</b> BTA: Ausrichtbares Befestigungsteil

### Hinweis



↪ Eine Liste mit allen verfügbaren Gerätetypen finden Sie auf der Webseite von Leuze unter [www.leuze.com](http://www.leuze.com).

## Hinweise



### Bestimmungsgemäße Verwendung beachten!



- ☞ Das Produkt ist kein Sicherheits-Sensor und dient nicht dem Personenschutz.
- ☞ Das Produkt ist nur von befähigten Personen in Betrieb zu nehmen.
- ☞ Setzen Sie das Produkt nur entsprechend der bestimmungsgemäßen Verwendung ein.



### ACHTUNG! LASERSTRAHLUNG – LASER KLASSE 2



#### Nicht in den Strahl blicken

Das Gerät erfüllt die Anforderungen gemäß IEC/EN 60825-1:2014 für ein Produkt der **Laserklasse 2** sowie die Bestimmungen gemäß U.S. 21 CFR 1040.10 mit den Abweichungen entsprechend der Laser Notice No. 56 vom 08.05.2019.

- ☞ Schauen Sie niemals direkt in den Laserstrahl oder in die Richtung von reflektierten Laserstrahlen! Bei länger andauerndem Blick in den Strahlengang besteht die Gefahr von Netzhautverletzungen.
- ☞ Richten Sie den Laserstrahl des Geräts nicht auf Personen!
- ☞ Unterbrechen Sie den Laserstrahl mit einem undurchsichtigen, nicht reflektierenden Objekt, wenn der Laserstrahl versehentlich auf einen Menschen gerichtet wird.
- ☞ Vermeiden Sie bei Montage und Ausrichtung des Geräts Reflexionen des Laserstrahls durch spiegelnde Oberflächen!
- ☞ VORSICHT! Wenn andere als die hier angegebenen Bedienungs- oder Justiereinrichtungen benutzt oder andere Verfahrensweisen ausgeführt werden, kann dies zu gefährlicher Strahlungsexposition führen.
- ☞ Beachten Sie die geltenden gesetzlichen und örtlichen Laserschutzbestimmungen.
- ☞ Eingriffe und Veränderungen am Gerät sind nicht zulässig.  
Das Gerät enthält keine durch den Benutzer einzustellenden oder zu wartenden Teile.  
Eine Reparatur darf ausschließlich von Leuze electronic GmbH + Co. KG durchgeführt werden.

### HINWEIS



#### Laserwarn- und Laserhinweisschilder anbringen!

Auf dem Gerät sind Laserwarn- und Laserhinweisschilder angebracht. Zusätzlich sind dem Gerät selbstklebende Laserwarn- und Laserhinweisschilder (Aufkleber) in mehreren Sprachen beigelegt.

- ☞ Bringen Sie das sprachlich zum Verwendungsort passende Laserhinweisschild am Gerät an. Bei Verwendung des Geräts in den U.S.A. verwenden Sie den Aufkleber mit dem Hinweis "Complies with 21 CFR 1040.10".
- ☞ Bringen Sie die Laserwarn- und Laserhinweisschilder in der Nähe des Geräts an falls auf dem Gerät keine Schilder angebracht sind (z. B. weil das Gerät zu klein dafür ist) oder falls die auf dem Gerät angebrachten Laserwarn- und Laserhinweisschilder aufgrund der Einbausituation verdeckt werden.
- ☞ Bringen Sie die Laserwarn- und Laserhinweisschilder so an, dass man sie lesen kann, ohne dass es notwendig ist, sich der Laserstrahlung des Geräts oder sonstiger optischer Strahlung auszusetzen.

## Weitere Informationen

- Bei UL-Applikationen ist die Benutzung ausschließlich in Class-2-Stromkreisen nach NEC (National Electric Code) zulässig.
- Bei entsprechender Konzeption der Bauteilekombination durch den Maschinenhersteller ist der Einsatz als sicherheitsbezogene Komponente innerhalb einer Sicherheitsfunktion möglich.

## Zubehör

### Anschlussstechnik - Anschlussleitungen

	Art.-Nr.	Bezeichnung	Artikel	Beschreibung
	50104171	KB SSI/IBS-5000-BA	Anschlussleitung	Applikation: Öl-/Schmiermittelbeständig Geeignet für Schnittstelle: SSI, Interbus-S Anschluss 1: Rundstecker, M12, axial, female, B-kodiert, 5 -polig Rundstecker, LED: Nein Anschluss 2: offenes Ende Geschirmt: Ja Leitungslänge: 5.000 mm Werkstoff Mantel: PUR
	50132079	KD U-M12-5A-V1-050	Anschlussleitung	Applikation: Chemikalienbeständig Anschluss 1: Rundstecker, M12, axial, female, A-kodiert, 5 -polig Rundstecker, LED: Nein Anschluss 2: offenes Ende Geschirmt: Nein Leitungslänge: 5.000 mm Werkstoff Mantel: PVC

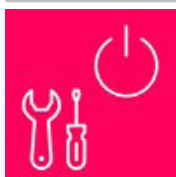
### Muting - Montagesysteme

	Art.-Nr.	Bezeichnung	Artikel	Beschreibung
	50144970	BT 0100M-F	Befestigungsteil	Ausführung des Befestigungsteils: Winkel L-Form Befestigung, anlagenseitig: Durchgangsbefestigung Befestigung, geräteseitig: schraubbar, Gewindelöcher Art des Befestigungsteils: starr Werkstoff: Metall
	50151594	BTA 0100 M.5	Befestigungsteil	Befestigung, anlagenseitig: Durchgangsbefestigung Befestigung, geräteseitig: schraubbar Art des Befestigungsteils: justierbar Werkstoff: Edelstahl

### Umlenkspiegel

	Art.-Nr.	Bezeichnung	Artikel	Beschreibung
	50144969	US AMS 02	Umlenkspiegel	Art der Befestigung: Durchgangsbefestigung

### Dienstleistungen

	Art.-Nr.	Bezeichnung	Artikel	Beschreibung
	S981001	CS10-S-110	Inbetriebnahme-Unterstützung	Details: Ausführung an einem Ort nach Kundenwunsch, Dauer max. 10 Stunden. Bedingungen: Geräte und Anschlussleitungen sind bereits montiert, Preis ohne Reise- und ggf. Übernachtungskosten.

## Zubehör

	Art.-Nr.	Bezeichnung	Artikel	Beschreibung
	S981005	CS10-T-110	Produktschulung	Details: Ort und Inhalt nach Absprache, Dauer max. 10 Stunden. Bedingungen: Preis ohne Reise- und ggf. Übernachtungskosten.

### Hinweis



↪ Eine Liste mit allen verfügbaren Zubehörartikeln finden Sie auf der Webseite von Leuze im Download-Tab der Artikeldetailseite.