

技术数据表

固定式条码阅读器

配件编号: 50127450

CR100M2/R2

内容

- 技术参数
- 尺寸图纸
- 电气连接
- 图示
- 操作和显示
- 说明
- 配件



图片可能不同



技术参数

基础数据

系列	CR100
----	-------

功能

功能	I/O
	LED显示
	可选输出格式
	多阅读/多扫描
	调整模式
	阅读触发控制

读取数据

可读条码类型	2/5隔行扫描码
	Codabar
	Code 128
	Code 39
	Code 93
	EAN 128码
	EAN Addendum
	EAN/UPC
典型扫描速度	700 scans/s
每次阅读触发的条码数, 最大数	63 个

光学数据

读取距离	20 ... 72 mm
光源	LED
传输信号波形	连续
有效发散角(读取范围开度)	71 °
模块大小	0.15 ... 0.5 mm
读取方法	单线
扫描速度	700 scans/s
射束偏转	通过棱镜
光束出口	正面

电气数据

保护电路	反极性保护
性能数据	
供电电压 U_B	4.9 ... 5.4 V, DC
最大电流消耗	250 mA
输入端	
数字开关量输入数	1 个
开关量输入	
电压类型	DC
开关电压	5V DC
输出	
数字开关量输出数	1 个
开关量输出	
电压类型	DC
最大开关电流	20 mA
开关电压	5 ... 30V DC, 20mA
开关量输出1	
开关元件	晶体管, NPN
开关原理	0 V开关量

接口

类型	RS 232
RS 232	
功能	过程
传输速度	4,800 ... 57,600 Bd
数据格式	固定
起始位	1
数据位	7.8
停止位	1.2
奇偶性	无
传输协议	可调节
数据编码	ASCII
	HEX

服务接口

类型	RS 232
RS 232	
功能	售后服务

连接

接口数量	1 个
连接1	
功能	供电电源
	信号输入
	信号输出
	数据接口
类型	电缆
电缆长度	2,000 mm
护套材料	PUR
电缆颜色	黑色
导线数量	6 芯
核心截面	0.081 mm ²

机械参数

结构	方形
尺寸 (宽 x 高 x 长)	55 mm x 20 mm x 47 mm
外壳材料	金属
金属外壳	板材奥氏体变形
镜头盖材料	塑料
净重	200 g
外壳颜色	红色
	银
紧固类型	后背固定件
	带螺纹的侧面安装

操作和显示

显示类型	LED
LED数	1 个

环境数据

环境温度, 工作	0 ... 45 °C
环境温度, 储藏	-25 ... 60 °C
相对湿度 (无冷凝)	90 %

技术参数

认证

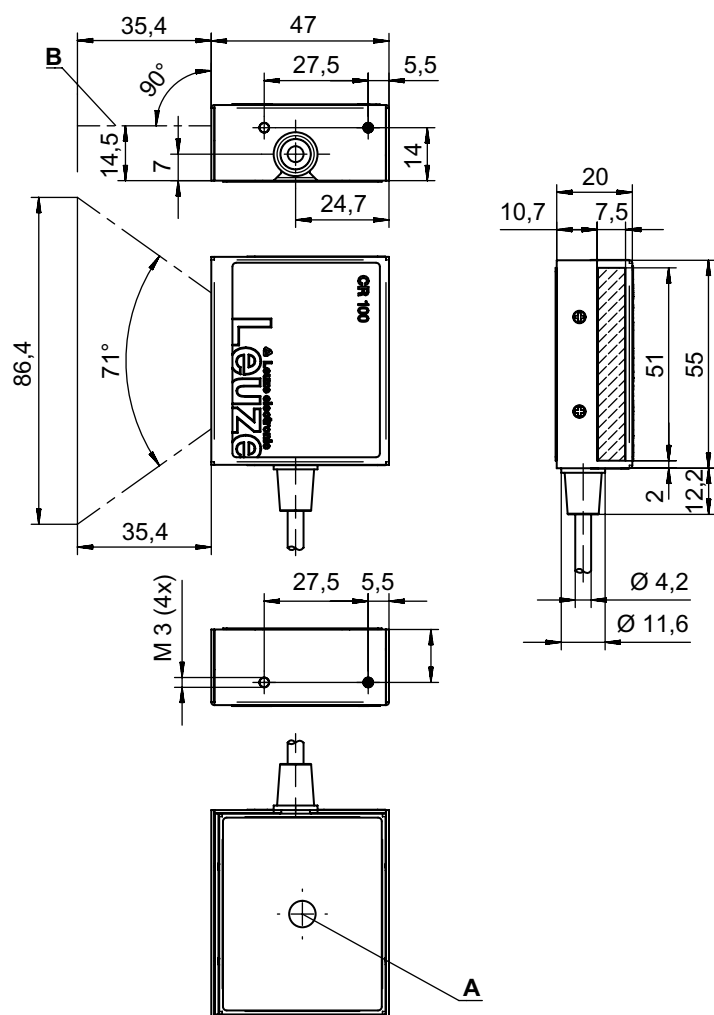
防护等级	IP 40
安全等级	III
认证	cUR us
符合由标准定义的EMC测试程序	EN 55022
	EN 55024
	EN 61000-4-2, -3, -4, -6

分类

税率编号	84719000
ECLASS 5.1.4	27280102
ECLASS 8.0	27280102
ECLASS 9.0	27280102
ECLASS 10.0	27280102
ECLASS 11.0	27280102
ECLASS 12.0	27280102
ECLASS 13.0	27280102
ETIM 5.0	EC002550
ETIM 6.0	EC002550
ETIM 7.0	EC002550
ETIM 8.0	EC002550

尺寸图纸

所有尺寸单位均为毫米



- A 状态 LED
 - B 光轴
- 外壳中固定螺钉 M3 的最大拧入深度: 3 mm !

电气连接

连接1

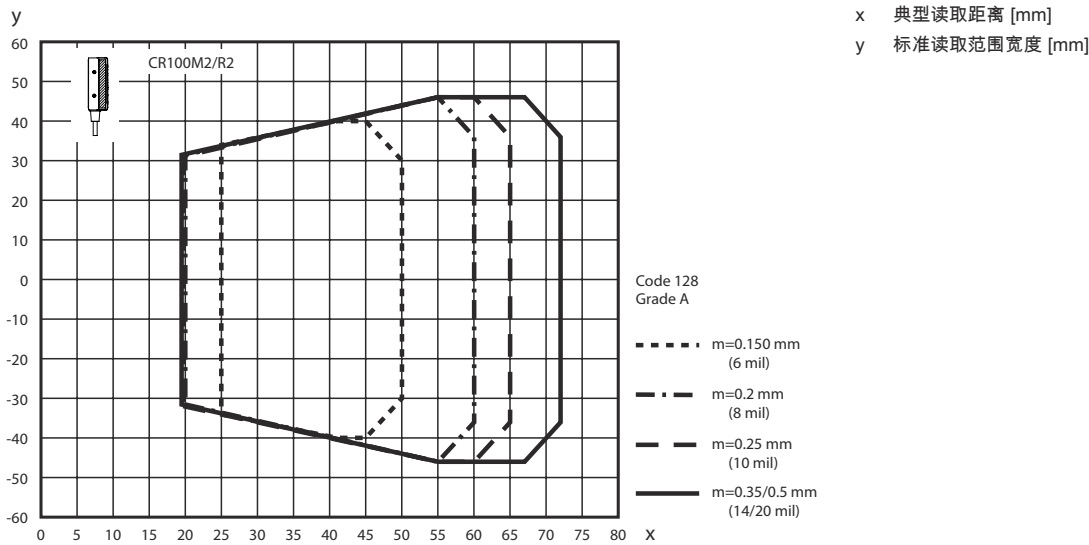
功能	供电电源
	信号输入
	信号输出
	数据接口
类型	电缆
电缆长度	2,000 mm
护套材料	PUR
电缆颜色	黑色
导线数量	6 芯
核心截面	0,081 mm ²

电气连接

芯线颜色	芯线敷设
红色	V+
紫色	GND
黑色	OUT 1
桔黄色	IN 1
白色	RS 232 RxD
绿色	RS 232 TxD

图示

读取范围



操作和显示

LED	显示	说明
1	桔黄色, 闪烁	初始化
	桔黄色, 长亮	阅读触发启动
	绿色, 长亮	读取成功
	红色, 长亮	无阅读结果

说明

⚠ 遵守设备的使用规定！

	<ul style="list-style-type: none"> ⚡ 本产品并非安全传感器，无法用于人员保护。 ⚡ 只能由专业人员将本产品投入运行。 ⚡ 请仅根据正确用途使用本产品。
--	--

配件

调试/诊断

	配件编号	名称	配件	说明
	50128204	MA-CR	模块	说明: 用于实验和测试目的的适配器电路板 接口类型: RS 232

注意



所有可用配件的列表请见劳易测网站配件详细信息页面的下载选项卡。