

Teknik veri sayfası

Işık perdesi alıcı

Ürün no.: 50131314

CSL505-R05-275-M8



Şekil farklılık gösterebilir

İçerik

- Teknik veriler
- Boyutlandırılmış çizimler
- Elektrik bağlantısı
- Kumanda ve gösterge
- Uygun verici
- Ürün anahtarı
- Aksesuarlar



Teknik veriler

Temel veriler

Seri	505
Çalışma prensibi	Tek yön çalışma prensibi
Cihaz türü	Alıcı
Uygulama	Hassas nesne tespiti

Özel versiyon

Özel versiyon	Çapraz ışık taraması
	Çapraz ışın taraması
	Paralel ışın taraması
	Tanıma girişi
	Uyarı çıkışı

Optik veriler

İşletme bölgesi	0,3 ... 5 m
İşletme bölgesi	emniyetli çalışma mesafesi
Ölçüm alanının uzunluğu	275 mm
Işın sayısı	56 Adet
Işın uzaklığı	5 mm

Ölçüm verileri

Minimum nesne çapı	7,5 mm
--------------------	--------

Elektrik verileri

Koruma devresi	Endüksiyon koruması
	Kısa devre koruması
	Ters kutup koruması

Güç verileri

Besleme gerilimi U _B	18 ... 30 V, DC
---------------------------------	-----------------

Çıkışlar

Dijital anahtarlama çıkışı sayısı	2 Adet
-----------------------------------	--------

Anahtarlama çıkışları

Tür	Dijital anahtarlama çıkışı
Voltaj türü	DC
Anahtarlama akımı, maks.	150 mA

Anahtarlama çıkışı 1

Anahtarlama elemanı	Transistör, Puşpul
Anahtarlama prensibi	NO/NC değiştirme yapılabilir

Anahtarlama çıkışı 2

Anahtarlama elemanı	Transistör, Puşpul
Anahtarlama prensibi	NO/NC değiştirme yapılabilir

Zaman davranışı

Döngü süresi	60 ms
Işın başına tepki verme süresi	1.000 µs

Bağlantı

Bağlantı sayısı	1 Adet
-----------------	--------

Bağlantı 1

İşlev	Gerilim beslemesi
	Sinyal ÇIKIŞ
	Tanıma girişi
Bağlantı türü	Yuvarlak konnektör
Vida dişi büyüklüğü	M8
Tip	erkek
Malzeme	Metal
Kutup sayısı	4 kutuplu

Mekanik bilgiler

Yapı şekli	Küçük
Ölçü (G x Y x U)	12 mm x 58 mm x 360 mm
Malzeme gövde	Metal
Metal gövde	Alüminyum
Malzeme lens kapağı	Plastik
Gövde rengi	gümüş
Montaj braket türü	Geçiş montaj braket

Kumanda ve gösterge

Gösterge türü	LED
LED sayısı	2 Adet
Konfigürasyon/parametrelendirme türü	pim tahsisli üzerinden
	Yazılım

Çevresel veriler

Ortam sıcaklığı işletim	-30 ... 50 °C
Ortam sıcaklığı depolama	-40 ... 65 °C

Sertifikalar

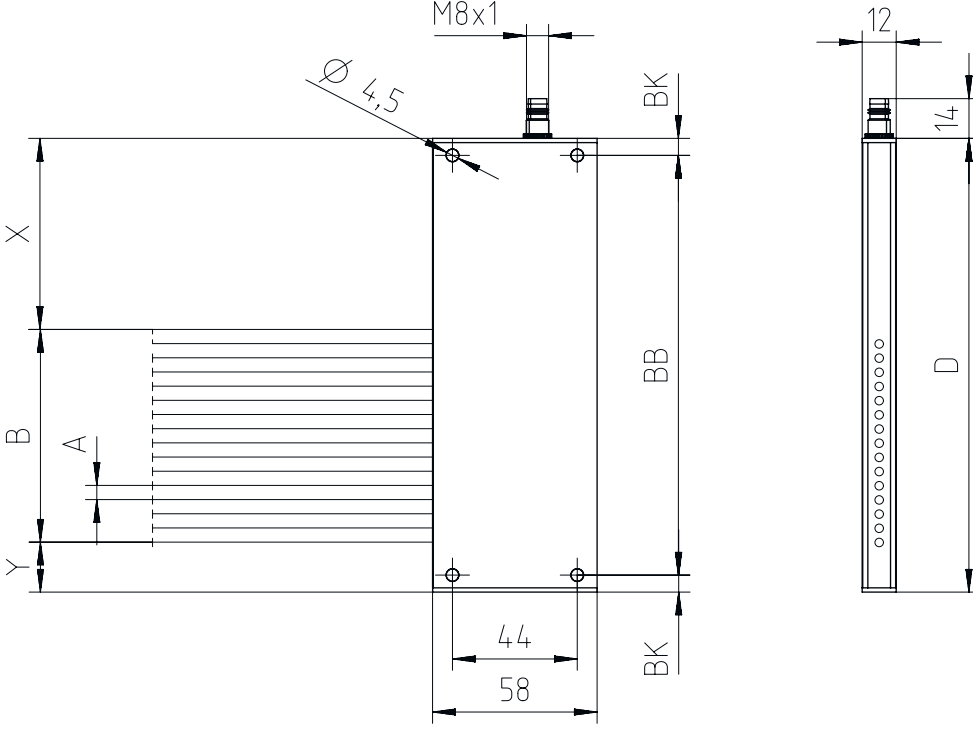
Koruma sınıfı	IP 65
Güvenlik sınıfı	III
Geçerli norm	EN 60947-5-2 (Almanca sürümü)

Sınıflandırma

Gümrük taife numarası	90314990
ECLASS 5.1.4	27270910
ECLASS 8.0	27270910
ECLASS 9.0	27270910
ECLASS 10.0	27270910
ECLASS 11.0	27270910
ECLASS 12.0	27270910
ECLASS 13.0	27270910
ECLASS 14.0	27270910
ETIM 5.0	EC002549
ETIM 6.0	EC002549
ETIM 7.0	EC002549
ETIM 8.0	EC002549
ETIM 9.0	EC002549

Boyutlandırılmış çizimler

Tüm ölçü bilgileri milimetre cinsindedir

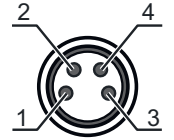


Elektrik bağlantısı

Bağlantı 1

İşlev	Gerilim beslemesi
	Sinyal ÇIKIŞ
	Tanıtmaya girişi
Bağlantı türü	Yuvarlak konektör
Vida dişi büyüklüğü	M8
Tip	erkek
Malzeme	Metal
Kutup sayısı	4 kutuplu

Pin	Pin tahsisi
1	V+
2	OUT 1 / tanıtmaya / uyarı çıkışı
3	GND
4	ÇIKIŞ 2



Kumanda ve gösterge

LED 1 ekranı	LED 2 ekranı	Anlam
Kapalı	Kapalı	Kapalı
kırmızı, sürekli ışık	kırmızı, sürekli ışık	İşletime hazır olma
kırmızı, sürekli ışık	Kapalı	Nesne tespit edildi
kırmızı, yanıp sönüyor	kırmızı, sürekli ışık	Hafif hatayla kullanıma hazır
kırmızı, yanıp sönüyor	Kapalı	Hafif hatalı nesne algılandı
kırmızı, çift yanıp sönüyor	Kapalı	Konfigürasyon hatası
kırmızı, eş fazlı yanıp sönüyor	kırmızı, eş fazlı yanıp sönüyor	Ağır hata A
kırmızı, ters fazlı yanıp sönüyor	kırmızı, ters fazlı yanıp sönüyor	Ağır hata B
kırmızı, sürekli ışık	kırmızı, çift yanıp sönüyor	Ayarlama işlemi başarılı oldu

Uygun verici

Ürün no.	Adı	Ürün	Tanım
50131371	CSL505-T05-275-M8	Işık perdesi verici	Uygulama: Hassas nesne tespiti Özel versiyon: Çapraz ışın taraması, Çapraz ışık taraması, Paralel ışın taraması İşletme bölgesi: 0,3 ... 5 m Bağlantı: Yuvarlak konektör, M8, 4 kutuplu

Ürün anahtarı

Parça atama: CSL505-XXXX-ZZZZ-AA-BBB

X	Çalışma prensibi T: verici R: alıcı
YYY	Işın uzaklığı 05: 5 mm 12,5: 12,5 mm 25: 25 mm 50: 50 mm 100: 100 mm
ZZZZ	Ölçüm alanının uzunluğu Ölçüm alanı uzunluğu [mm], ışın uzaklığına bağlı
AA	Elektrik bağlantısı M8: M8 yuvarlak soket bağlantısı, 4 kutuplu (konektör)

Uyarı

Mevcut tüm cihaz modellerine sahip bir listeyi, www.leuze.com Leuze internet sitesinde bulabilirsiniz.

Aksesuarlar

Bağlantı teknolojisi - bağlantı kabloları

Ürün no.	Adı	Ürün	Tanım
50130850	KD U-M8-4A-V1-050	Bağlantı kablosu	Bağlantı 1: Yuvarlak konektör, M8, eksenel, dişi, 4 kutuplu Yuvarlak konektör, LED: Hayır Bağlantı 2: açık uç Korumalı: Hayır Kablo uzunluğu: 5.000 mm Malzeme kılıf: PVC

Aksesuarlar

	Ürün no.	Adı	Ürün	Tanım
	50130871	KD U-M8-4W-V1-050	Bağlantı kablosu	Bağlantı 1: Yuvarlak konektör, M8, açılı, dişi, 4 kutuplu Yuvarlak konektör, LED: Hayır Bağlantı 2: açık uç Korunmalı: Hayır Kablo uzunluğu: 5.000 mm Malzeme kılıf: PVC

Parametre cihazları

	Ürün no.	Adı	Ürün	Tanım
	50132069	CSL505-Interface	Modül	Fonksiyonlar: Yapılandırma ve test cihazı Bağlantı: Sub-D

Uyarı



↪ Mevcut tüm aksesuarların bir listesini, Leuze'nin internet sitesinde, ürün ayrıntıları sayfasındaki İndir sekmesinde bulabilirsiniz.