

Hoja técnica

Espejo deflector

Código: 50104730

US 60-1248 W

Contenido

- Datos técnicos
- Dibujos acotados
- Accesorios



La figura puede variar

Datos técnicos

Datos básicos

| | |
|-------------------------|--------------------------------|
| Incluye | 2 tuercas correderas M6 |
| Tipo, columnas y espejo | Espejo deflector de superficie |

Datos mecánicos

| | |
|---------------------------|--|
| Dimensiones (An x Al x L) | 25 mm x 68 mm x 1.258 mm |
| Color de carcasa | Amarillo, RAL 1021 |
| Tipo de fijación | Montaje en ranura Soporte giratorio |
| Apropiados para el sensor | Lectores de código de barras fijos |
| Longitud de espejo | 1.248 mm |
| Ancho de espejo | 60 mm |

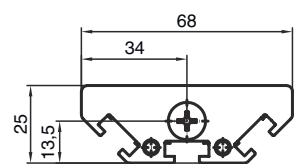
Clasificación

| | |
|-------------------|----------|
| Número de arancel | 70099200 |
| ECLASS 5.1.4 | 27279207 |
| ECLASS 8.0 | 27279207 |
| ECLASS 9.0 | 27273605 |
| ECLASS 10.0 | 27273605 |
| ECLASS 11.0 | 27273605 |
| ECLASS 12.0 | 27273605 |
| ECLASS 13.0 | 27273605 |
| ECLASS 14.0 | 27273605 |
| ETIM 5.0 | EC002467 |
| ETIM 6.0 | EC002467 |
| ETIM 7.0 | EC002467 |
| ETIM 8.0 | EC002467 |
| ETIM 9.0 | EC002467 |

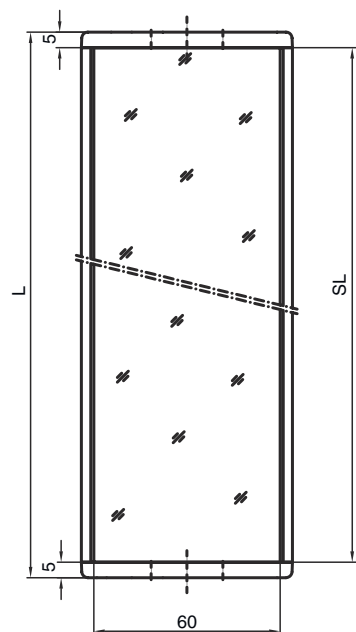
Dibujos acotados

Todas las medidas en milímetros

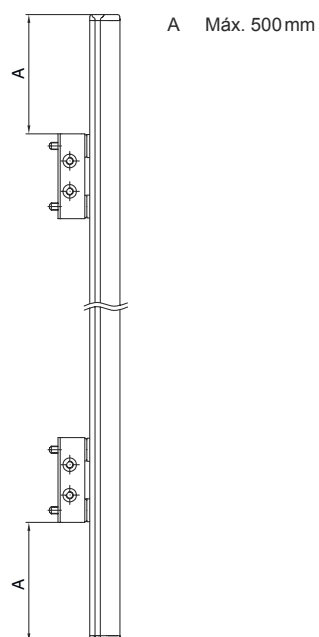
Espejo



L Longitud = 1258 mm
SL Longitud de espejo = 1248 mm

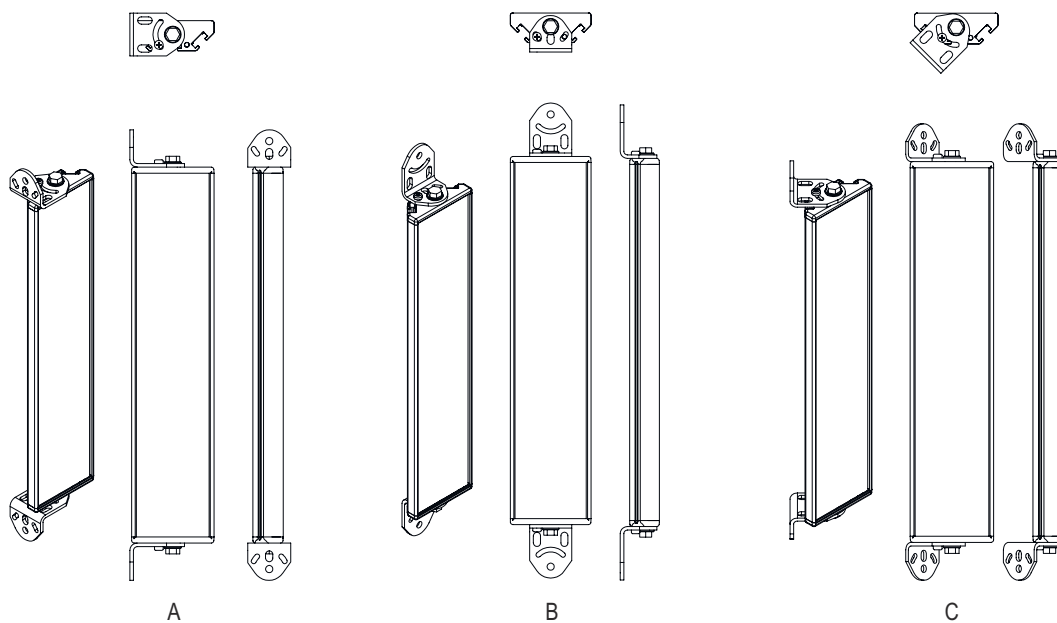


Distancias de montaje



Dibujos acotados

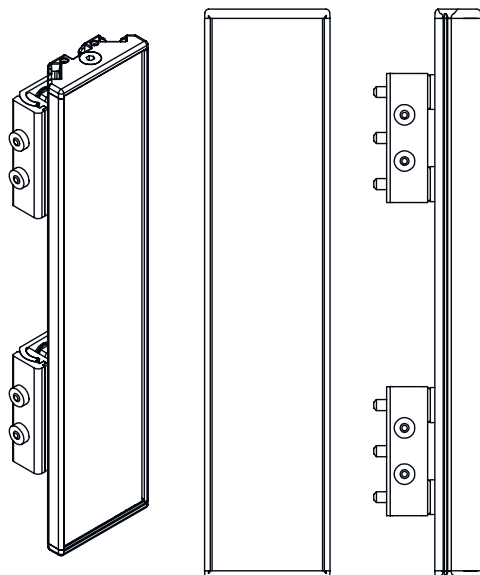
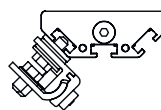
Montaje con escuadra estándar BT-2UM60



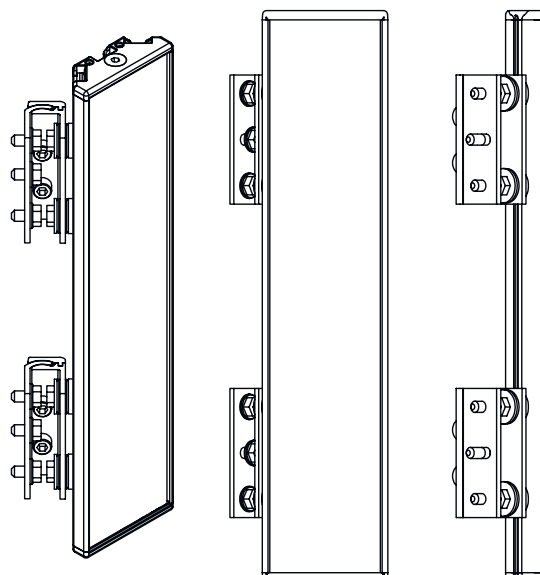
- A Lateral
- B Posterior
- C Inclinación ajustable (0 - 90°)

Dibujos acotados

Montaje con soporte orientable BT-2SB10



A




B


- A Posterior
B Lateralmente 45°

Accesorios

Sistema de fijación - Escuadras de fijación

| | Código | Denominación | Artículo | Descripción |
|---|--------|--------------|----------|--|
|  | 430105 | BT-2UM60 | Soporte | Fijación, lado de la instalación: Fijación pasante Fijación, del lado del equipo: Enroscable Material: Metal |

Sistema de fijación - Soportes giratorios

| | Código | Denominación | Artículo | Descripción |
|--|--------|--------------|-----------------|--|
|  | 424422 | BT-2SB10 | Set de soportes | Versión de la pieza de fijación: Soporte presor Fijación, lado de la instalación: Fijación pasante Fijación, del lado del equipo: Puede unirse por apriete, En la ranura C lateral Tipo de pieza de fijación: Orientable Rango de oscilación: -8 ... 8° Material: Metal |

Accesorios

Nota



Encontrará una lista con todos los accesorios disponibles en el sitio web de Leuze, en la pestaña de Descargas de la página detallada del artículo.