

Scheda tecnica dati Transponder di sicurezza

Cod. art.: 63002050

RD800-SSCA-CB2-R

Contenuto

- Dati tecnici
- Disegni quotati
- Collegamento elettrico
- Schemi elettrici
- Diagrammi
- Avvisi



La figura può variare



Dati tecnici

Dati di base

Serie	RD800
Applicazione	Applicazione singola
Tipo di codice	Codice standard

Grandezze caratteristiche

SIL	Fino a 3, IEC 61508
SILCL	Fino a 3, IEC/EN 62061
Performance Level (PL)	Fino a e, EN ISO 13849-1
MTTF _d	4.077 anni, EN ISO 13849-1
PFH _D	1,45E-09 per ora
Durata di utilizzo T _M	20 anni, EN ISO 13849-1
Categoria	Fino a 4 incl., EN ISO 13849
CC	High

Dati elettrici

Circuito di protezione	Protezione contro i cortocircuiti Protezione contro i cortocircuiti trasversali
Resistenza agli impulsi	1.500 V
Categoria d'utilizzo con DC 12	Ue 24 V, Ie 0,25 A, EN 60947-5-1

Dati di potenza

Tensione di alimentazione U _B	24 V, CC, -15 ... 10 %
Corrente assorbita, max.	250 mA
Potenza assorbita, max.	1 W
Corrente nominale, min.	0,5 mA
Categoria di sovratensione	III
Protezione, esterna	1 A
Protezione, interna	0,75 A polyfuse (O1 + O2 + O3)
Tensione nominale di isolamento	32 V CC
Corrente termica convenzionale max.	0,25 A

Uscite

Numero uscite di sicurezza (OSSD)	2 pezzo(i)
Numero uscite di commutazione digitali	1 pezzo(i)
Potenza di commutazione max.	6 W

Uscite di sicurezza

Tipo	Uscita di sicurezza OSSD
Tensione di commutazione tip.	24 V
Tipo di tensione	CC
Lunghezza impulso di prova, max.	0,3 ms
Corrente di uscita, max.	250 mA
Capacità, max. tra un'uscita e GND	200 nF
Capacità, max. tra due uscite	200 nF

Uscita di sicurezza 1

Elemento di commutazione	Transistor, PNP
--------------------------	-----------------

Uscita di sicurezza 2

Elemento di commutazione	Transistor, PNP
--------------------------	-----------------

Uscite di commutazione

Tipo	Uscita di commutazione digitale
Tensione di commutazione tip.	24 V
Tipo di tensione	CC
Corrente di commutazione, max.	100 mA

Uscita di commutazione 1

Elemento di commutazione	Transistor, PNP
Funzione	Uscita segnale

Comportamento temporale

Tempo di reazione dopo la rimozione dell'attuatore, min.	80 ms
Tempo di reazione dopo la rimozione dell'attuatore, max.	150 ms
Tempo di reazione dopo la disattivazione, ingresso, min.	7 ms
Tempo di reazione dopo la disattivazione, ingresso, max.	12 ms

Collegamento

Numero di collegamenti	1 pezzo(i)
------------------------	------------

Collegamento 1

Funzione	Alimentazione di tensione Collegamento con PLC Segnale OUT
Tipo di collegamento	Cavo
Lunghezza cavo	2.000 mm
Uscita cavo	A destra
Materiale della guaina	PVC
Colore del cavo	Nero
Numero di conduttori	5 conduttori

Proprietà del cavo

Lunghezza cavo di collegamento, max.	50 m
--------------------------------------	------

Dati meccanici

Forma costruttiva	Cubica
Dimensioni (P x H x L)	25 mm x 18 mm x 72 mm
Materiale dell'alloggiamento	Plastica
Alloggiamento in plastica	PA 66
Peso netto	150 g
Colore dell'alloggiamento	Nero
Tipo di fissaggio	Fissaggio passante
Isteresi di commutazione, max.	2,4 mm
Distanza di spegnimento assicurata (Sar), min.	16 mm
Distanza di accensione assicurata (Sao), max.	10 mm
Distanza di disattivazione nominale, max.	14 mm
Distanza operativa nominale, max	12 mm
Distanza tra due sistemi (sensore, attuatore), min.	50 mm
Precisione di ripetizione, max.	1,2 mm
Coppia di serraggio viti	1 N·m

Comando e visualizzazione

Tipo di visualizzazione	LED
Numero di LED	4 pezzo(i)

Dati ambientali

Temperatura ambiente, funzionamento	-25 ... 70 °C
Temperatura ambiente, stoccaggio	-25 ... 85 °C
Grado di inquinamento	3, EN 60947-1

Dati tecnici

Certificazioni

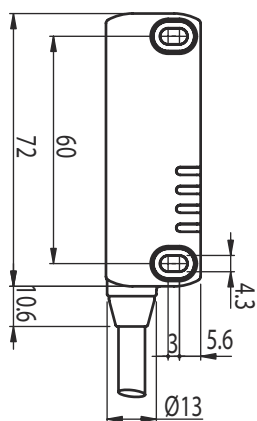
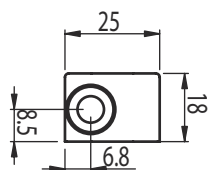
Grado di protezione	IP 67
	IP 69K
Omologazioni	c UL US
	TÜV Süd
Procedimento di controllo degli urti secondo la norma	EN 60068-2-27
Procedimento di controllo delle vibrazioni secondo la norma	EN 60068-2-6

Classificazione

Voce tariffaria doganale	85369095
ECLASS 5.1.4	27272403
ECLASS 8.0	27272403
ECLASS 9.0	27272403
ECLASS 10.0	27272403
ECLASS 11.0	27272403
ECLASS 12.0	27274601
ECLASS 13.0	27274601
ECLASS 14.0	27274601
ECLASS 15.0	27274601
ECLASS 16.0	27274601
ETIM 5.0	EC001829
ETIM 6.0	EC001829
ETIM 7.0	EC001829
ETIM 8.0	EC001829
ETIM 9.0	EC001829
ETIM 10.0	EC001829
UNSPSC 26.08	39122205

Disegni quotati

Tutte le dimensioni in millimetri

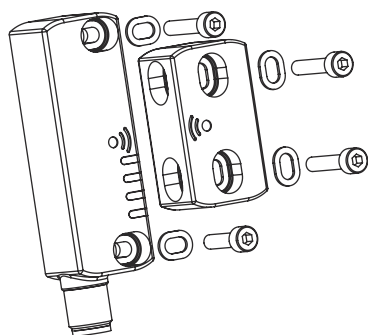


Disegni quotati

Distanza minima in mm



Fissaggio



Collegamento elettrico

Collegamento 1

Funzione	Alimentazione di tensione Collegamento con PLC Segnale OUT
Tipo di collegamento	Cavo
Lunghezza cavo	2.000 mm
Uscita cavo	A destra
Materiale della guaina	PVC
Colore del cavo	Nero
Numero di conduttori	5 conduttori

Colore del conduttore

Assegnazione conduttori

Marrone	A1
Bianco / Rosso	OS1
Blu	A2
Bianco / Nero	OS2
Nero	O3

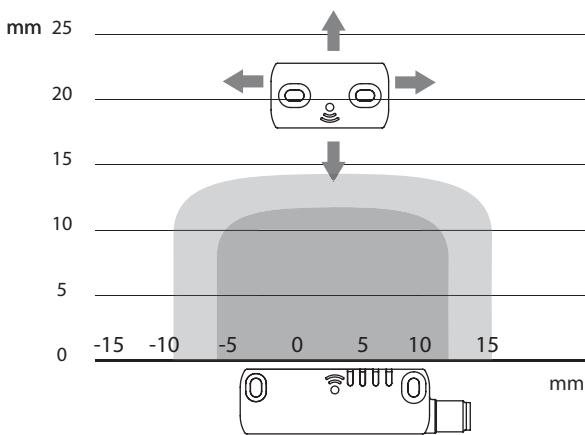
Schemi elettrici

Schema elettrico interno



Diagrammi

Distanze di sicurezza



Diagrammi

Direzioni di avvicinamento



Avvisi



Rispettare l'uso previsto!



- Il prodotto deve essere messo in servizio solo da personale qualificato.
- Utilizzare il prodotto solo conformemente all'uso previsto.