

Folha de dados técnicos

Sensor indutivo

N.º do art.: 50151276

ISS 212MM.2/4NO-6E0-S12

Conteúdo

- Dados técnicos
- Desenhos dimensionais
- Conexão elétrica
- Diagramas
- Operação e indicação
- Código do artigo
- Notas
- Acessórios



A imagem pode divergir



Dados técnicos

Dados básicos

| | |
|--------------------------------|--------------|
| Série | 212 |
| Limite típico do alcance S_n | 6 mm |
| Alcance de operação S_a | 0 ... 4,8 mm |

Parâmetros característicos

| | |
|------|----------|
| MTTF | 750 anos |
|------|----------|

Dados elétricos

| | |
|----------------------|--------------------------------|
| Proteção do circuito | Proteção contra curto-circuito |
| | Proteção contra troca de polos |

Dados de desempenho

| | |
|---------------------------------------|----------------------|
| Tensão de alimentação U_B | 10 ... 36 V, CC |
| Ondulação residual | 0 ... 10 %, de U_B |
| Corrente sem carga | 0 ... 15 mA |
| Repetibilidade, máx. (em % de S_p) | 10 %, ≤ |

Saídas

| | |
|--|---------|
| Número de saídas de chaveamento digitais | 1 Unid. |
|--|---------|

Saídas de chaveamento

| | |
|-------------------------------|--------------------|
| Tipo de tensão | CC |
| Corrente de chaveamento, máx. | 200 mA |
| Corrente residual máx. | ≤ 0,05 mA |
| Queda de tensão | ≤ 2,5 V com 200 mA |

Saída de chaveamento 1

| | |
|--------------------------|-----------------|
| Elemento de chaveamento | Transistor, PNP |
| Princípio de chaveamento | Contato NA (NA) |

Comportamento temporal

| | |
|---------------------------|----------|
| Frequência de chaveamento | 1.300 Hz |
|---------------------------|----------|

Conexão

| | |
|--------------------|---------|
| Número de conexões | 1 Unid. |
|--------------------|---------|

Conexão 1

| | |
|-------------------------------------|---|
| Função | Alimentação de tensão |
| | Sinal OUT |
| Tipo de conexão | Conector redondo |
| Torque de aperto por seção de rosca | Distância em relação à área de medição: 2 ... 7 mm = 4 Nm |
| | Distância em relação à área de medição: > 7 mm = 10 Nm |
| Tamanho da rosca | M12 |
| Tipo | male |
| Material | Metal |
| Número de polos | 4 polos |
| Codificação | Código A |

Dados mecânicos

| | |
|--------------------------------|---------------------------------|
| Execução | Cilíndrico |
| Dimensões (\varnothing x C) | 12 mm x 51 mm |
| Tamanho da rosca | M12 x 1 mm |
| Tipo de montagem | À face |
| Material da carcaça | Metal |
| Carcaça metal | Latão níquelado |
| Material da superfície ativa | Plástico, Polibutileno (PBT) |
| Peso líquido | 23 g |
| Cor da carcaça | Prata |
| | Vermelho, RAL 3000 |
| Tipo de fixação | Rosca de fixação |
| Placa de medição normalizada | 18 x 18 mm ² , Fe360 |

Operação e indicação

| | |
|-------------------|---------|
| Tipo de indicação | LED |
| Número de LEDs | 4 Unid. |

Dados do ambiente

| | |
|-------------------------------------|---------------|
| Temperatura ambiente, operação | -25 ... 70 °C |
| Temperatura ambiente, armazenamento | -25 ... 70 °C |

Certificações

| | |
|---|---------------|
| Grau de proteção | IP 67 |
| Classe de proteção | II |
| Certificações | c UL US |
| Método de ensaio da compatibilidade eletromagnética em conformidade com a norma | IEC 61000-4-2 |
| | IEC 61000-4-3 |
| | IEC 61000-4-4 |
| Conjunto de normas válido | IEC 60947-5-2 |

Fatores de correção

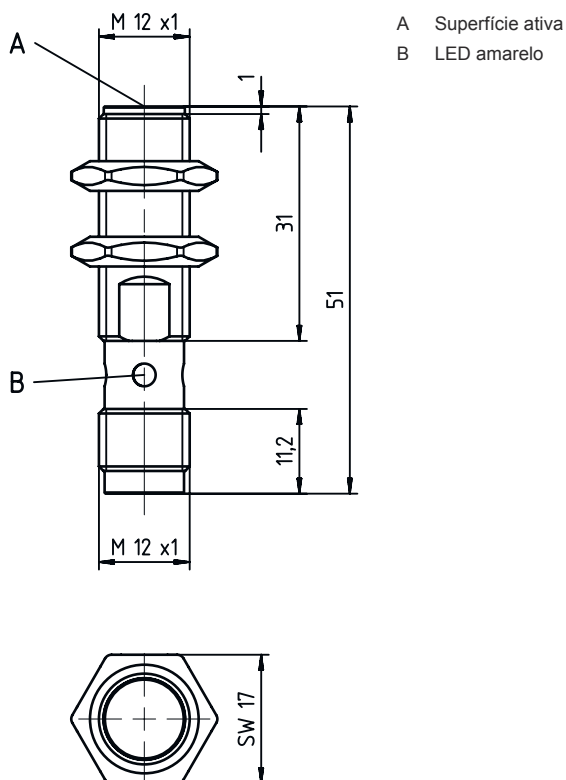
| | |
|-----------|-----|
| Alumínio | 0,5 |
| Aço inox | 0,8 |
| Cobre | 0,3 |
| Latão | 0,5 |
| Aço Fe360 | 1 |

Classificação

| | |
|---------------------------|----------|
| Número da pauta aduaneira | 85365019 |
| ECLASS 5.1.4 | 27270101 |
| ECLASS 8.0 | 27270101 |
| ECLASS 9.0 | 27270101 |
| ECLASS 10.0 | 27270101 |
| ECLASS 11.0 | 27270101 |
| ECLASS 12.0 | 27274001 |
| ECLASS 13.0 | 27274001 |
| ECLASS 14.0 | 27274001 |
| ECLASS 15.0 | 27274001 |
| ETIM 5.0 | EC002714 |
| ETIM 6.0 | EC002714 |
| ETIM 7.0 | EC002714 |
| ETIM 8.0 | EC002714 |
| ETIM 9.0 | EC002714 |
| ETIM 10.0 | EC002714 |

Desenhos dimensionais

Todas as medidas em milímetros



Conexão elétrica

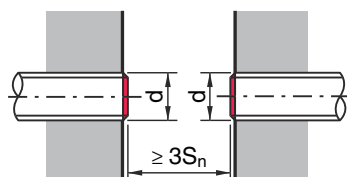
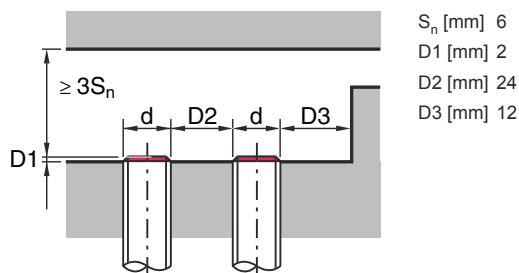
Conexão 1

| | |
|------------------|-----------------------|
| Função | Alimentação de tensão |
| | Sinal OUT |
| Tipo de conexão | Conector redondo |
| Tamanho da rosca | M12 |
| Tipo | male |
| Material | Metal |
| Número de polos | 4 polos |
| Codificação | Código A |

| Pino | Ocupação de pinos |
|------|-------------------|
| 1 | V+ |
| 2 | n.c. |
| 3 | GND |
| 4 | OUT 1 |

Diagramas

Montagem instalação à face



Operação e indicação

| LED | Indicador | Significado |
|-----|-----------------------|--|
| 1 | Amarelo, luz contínua | Saída de chaveamento/estado de chaveamento |

Código do artigo


Nome do artigo: ISX YYY ZZ/AAA.BB-CCC-DDD-DDD

| | |
|------------|---|
| ISX | Tipo de funcionamento/construção IS: sensor indutivo, modelo padrão ISS: sensor indutivo, modelo curto |
| YYY | Série 203: série com Ø 3 mm 204: série com Ø 4 mm 205: série com rosca externa M5 x 0,5 206: série com Ø 6,5 mm 208: série com rosca externa M8 x 1 212: série com rosca externa M12 x 1 218: série com rosca externa M18 x 1 230: série com rosca externa M30 x 1,5 240: série em modelo cúbico 244: série em modelo cúbico 255: série com seção 5 x 5 mm ² 288: série com seção 8 x 8 mm ² |
| ZZ | Carcaça/rosca MM: carcaça de metal (superfície ativa: plástico) / rosca métrica FM: carcaça em metal maciço (superfície ativa: aço inox AISI 316L) / rosca métrica MP: carcaça de metal (superfície ativa: plástico) / lisa (sem rosca) .2: Nova versão |
| AAA | Corrente de saída/alimentação 4NO: transistor PNP, contato NA 4NC: transistor PNP, contato NF 2NO: transistor NPN, contato NA 2NC: transistor NPN, contato NF 1NO: relé, contato NA / CA/CC 1NC: relé, contato NF / CA/CC 44: 2 saídas de chaveamento de transistor PNP, antivalentes (NA + NF) 22: 2 saídas de chaveamento de transistor NPN, antivalentes (NA + NF) L: interface IO-Link X: pino não ocupado |
| BB | Equipamento especial Excluído: nenhum equipamento especial 5F: versão para alimentos 5: material da carcaça V2A (1.4305, AISI 303) |

Código do artigo

| | |
|------------|---|
| CCC | <p>Área de medição/tipo de montagem</p> <p>1E0: alcance limite típico de detecção 1,0 mm / instalação à face 1E5: alcance limite típico de detecção 1,5 mm / instalação à face 2E0: alcance limite típico de detecção 2,0 mm / instalação à face 3E0: alcance limite típico de detecção 3,0 mm / instalação à face 4E0: alcance limite típico de detecção 4,0 mm / instalação à face 5E0: alcance limite típico de detecção 5,0 mm / instalação à face 6E0: alcance limite típico de detecção 6,0 mm / instalação à face 8E0: alcance limite típico de detecção 8,0 mm / instalação à face 10E: alcance limite típico de detecção 10,0 mm / instalação à face 12E: alcance limite típico de detecção 12,0 mm / instalação à face 15E: alcance limite típico de detecção 15,0 mm / instalação à face 20E: alcance limite típico de detecção 20,0 mm / instalação à face 22E: alcance limite típico de detecção 22,0 mm / instalação à face 2N5: alcance limite típico de detecção 2,5 mm / instalação não à face 4N0: alcance limite típico de detecção 4,0 mm / instalação não à face 8N0: alcance limite típico de detecção 8,0 mm / instalação não à face 10N: alcance limite típico de detecção 10,0 mm / instalação não à face 12N: alcance limite típico de detecção 12,0 mm / instalação não à face 14N: alcance limite típico de detecção 14,0 mm / instalação não à face 15N: alcance limite típico de detecção 15,0 mm / instalação não à face 20N: alcance limite típico de detecção 20,0 mm / instalação não à face 22N: alcance limite típico de detecção 22,0 mm / instalação não à face 25N: alcance limite típico de detecção 25,0 mm / instalação não à face 40N: alcance limite típico de detecção 40,0 mm / instalação não à face</p> |
| DDD | <p>Conexão elétrica</p> <p>Excluído: cabo, comprimento padrão 2000 mm S12: conector M12, 4 polos, axial 200-S12: cabo, comprimento 200 mm com conector M12, 4 polos, axial 200-S8.3: cabo, comprimento 200 mm com conector M8, 3 polos, axial S8.3: conector M8, 3 polos, axial 005-S8.3: cabo, comprimento 500 mm com conector M8, 3 polos, axial 050: cabo, comprimento padrão 5000 mm, 3 fios</p> |

Nota

| | |
|--|---|
|  | <p>↳ Uma lista com todos os tipos de dispositivo disponíveis encontra-se na página da Leuze na Internet, em www.leuze.com.</p> |
|--|---|

Notas



Respeitar a utilização prevista!



- ↳ O produto não é um sensor de segurança e não atua para a proteção de pessoas.
- ↳ O produto só deve ser colocado em operação por pessoas capacitadas.
- ↳ Aplique o produto apenas de acordo com a sua utilização prevista.



Em caso de aplicações UL:




- ↳ No caso das aplicações UL, só é permitido o uso em circuitos elétricos de classe 2 em conformidade com a norma NEC (National Electric Code).

Acessórios

Tecnologia de conexão - Cabos de conexão

| | N.º do art. | Designação | Artigo | Descrição |
|--|-------------|--------------------|-----------------|--|
|  | 50130654 | KD U-M12-4A-P1-020 | Cabo de conexão | Conexão 1: Conector redondo, M12, Axial, female, Código A, 4 polos Conector redondo, LED: Não Conexão 2: Extremidade aberta Blindado: Não Comprimento do cabo: 2.000 mm Material da bainha: PUR |
|  | 50130657 | KD U-M12-4A-P1-050 | Cabo de conexão | Conexão 1: Conector redondo, M12, Axial, female, Código A, 4 polos Conector redondo, LED: Não Conexão 2: Extremidade aberta Blindado: Não Comprimento do cabo: 5.000 mm Material da bainha: PUR |
|  | 50130648 | KD U-M12-4A-V1-020 | Cabo de conexão | Conexão 1: Conector redondo, M12, Axial, female, Código A, 4 polos Conector redondo, LED: Não Conexão 2: Extremidade aberta Blindado: Não Comprimento do cabo: 2.000 mm Material da bainha: PVC |
|  | 50130652 | KD U-M12-4A-V1-050 | Cabo de conexão | Conexão 1: Conector redondo, M12, Axial, female, Código A, 4 polos Conector redondo, LED: Não Conexão 2: Extremidade aberta Blindado: Não Comprimento do cabo: 5.000 mm Material da bainha: PVC |

Tecnologia de fixação - Outros

| | N.º do art. | Designação | Artigo | Descrição |
|---|-------------|------------|-----------------|--|
|  | 50111499 | MC 012K | Peça de fixação | Diâmetro, dentro: 12 mm Versão do suporte de fixação: Suporte de aperto Fixação, lado da instalação: Fixação de passagem Fixação, lado do dispositivo: Apertável com terminal Tipo de suporte de fixação: Rígido Material: Plástico |

Nota



↳ Uma lista com todos os artigos de acessórios disponíveis encontra-se na página da Leuze na internet, na guia Download da página de detalhes do artigo.