

## 技術データシート

## 回転エンコーダ

製品番号: 50140917

EI 1058-S10x20C-1024H-020R

### 目次

- 仕様書
- 寸法図
- 電気的接続



写真と異なる場合があります



## 仕様書

## 基本仕様

シリーズ	EI 1xxx
種類	漸増回転エンコーダ

## 測定データ

動作速度 最大	6,000 r/min
分解能	1,024 p/r

## 電気的仕様

サプレッサ	極性逆付防止 短絡保護
-------	----------------

## パフォーマンスデータ

供給電圧 $U_B$	5 ... 28 V, DC
無負荷電流	0 ... 150 mA

## 応答時間

スイッチング周波数	300,000 Hz
-----------	------------

## インターフェース

種類	HTL
----	-----

## コネクタ

## コネクタ 1

機能	信号出力 電力供給
コネクタの種類	ケーブル
ケーブル長	2,000 mm
ケーブル端	半径方向
シースの素材	PVC
ケーブル色	グレー
心線数	8-芯
心線断面	0.14 mm <sup>2</sup>

## 機械の仕様

管体の素材	金属
管体 金属	アルミ
フランジタイプ	固定フランジ

## シャフト

外形	シャフト
寸法 (直径 x 長さ)	10 mm
寸法 (直径 x 長さ)	20 mm
始動トルク	0.5 N·m
シャフト負荷 - 軸方向	60 N
シャフト負荷 - 半径方向	120 N

## 周囲データ

周囲温度、動作時	-40 ... 70 °C
周囲温度、保管時	-40 ... 70 °C

## 認証

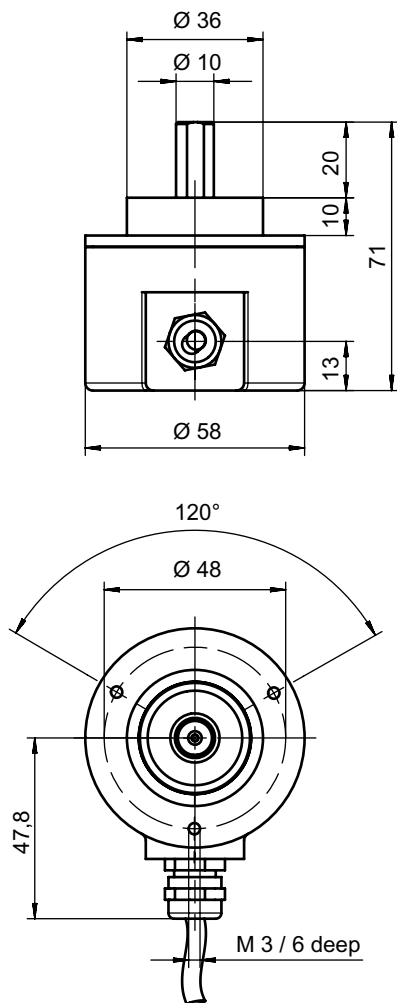
保護等級	IP 65
適応基準	IEC 61000-6-2:2016, IEC 61000-6-4:2016 + A1
規格による振動テスト方法	10g IEC 68-2-6 (10...2000 Hz)

## 分類

ECLASS 5.1.4	27270501
ECLASS 8.0	27270501
ECLASS 9.0	27270501
ECLASS 10.0	27270501
ECLASS 11.0	27270501
ECLASS 12.0	27270501
ECLASS 13.0	27270501
ECLASS 14.0	27270501
ETIM 5.0	EC001486
ETIM 6.0	EC001486
ETIM 7.0	EC001486
ETIM 8.0	EC001486
ETIM 9.0	EC001486

## 寸法図

すべての寸法表記はミリメートル



## 電気的接続

### コネクタ 1

機能	信号出力
	電力供給
コネクタの種類	ケーブル
ケーブル長	2,000 mm
ケーブル端	半径方向
シースの素材	PVC
ケーブル色	グレー
心線数	8-芯
心線断面	0.14 mm <sup>2</sup>

## 電氣的接続

心線色	心線ア割り当て
茶色	V+
白	GND
緑	A
黄	A反転された
ピンク	B
黒色	B反転された
青	Z
赤	Z反転された