

Technisch gegevensblad

Vezelkabel versterker

Art.-nr.: 50151465

LV462C/42-150-M8

Inhoud

- Technische gegevens
- Maattekeningen
- Elektrische aansluiting
- Opmerkingen
- Toebehoren



Afbeelding kan afwijken



Technische gegevens

Basisgegevens

Serie	462C
Geschikt voor	Glasvezelkabels Kunststoflichtgeleiders

Optische gegevens

Lichtbron	LED, Rood
Golflengte	623 nm
Zendsignaalvorm	gepulst

Elektrische gegevens

Bluscircuit	Kortsluitbeveiliging Ompoolbeveiliging
Lichtgeleideraansluiting	Klembevestiging

Prestatiegegevens

Voedingsspanning U_B	12 ... 24 V, DC
Restdrempel	0 ... 10 %, van U_B
Nullaststroom	0 ... 50 mA

Uitgangen

Aantal digitale schakeluitgangen	2 St.
----------------------------------	-------

Schakeluitgangen

Type	Digitale schakeluitgang
Spanningstype	DC
Schakelstroom, max.	100 mA
Schakelspanning	high: $\geq(U_B - 2,5V)$ low: $\leq 2,5 V$

Schakeluitgang 1

Schakelement	Transistor, PNP
Schakelprincipe	licht/donker omschakelbaar

Schakeluitgang 2

Schakelement	Transistor, NPN
Schakelprincipe	licht/donker omschakelbaar

Tijdgedrag

Schakelfrequentie PO1 - PO2	250 Hz
Schakelfrequentie PO3 - PO5	1.500 Hz
Aanspreektijd PO1 - PO2	2 ms
Aanspreektijd PO3 - PO5	0,33 ms
In-/uitschakelvertraging	In-/uitschakelvertraging
Gereedheidsvertraging	500 ms

Aansluiting

Aantal aansluitingen	1 St.
----------------------	-------

Aansluiting 1

Functie	Signaal OUT Spanningsvoorziening
Type aansluiting	Kabel met ronde stekker
Kabellengte	150 mm
Kabelkleur	zwart
Aantal aders	4 -draads
Schroefdraadmaat	M8

Mechanische gegevens

Bouwworm	hoekig
Afmeting (b x h x l)	10 mm x 33 mm x 79,4 mm
Materiaal behuizing	Kunststof
Behuizing kunststof	ABS
Nettogewicht	30 g
Kleur behuizing	zwart
Type bevestiging	via optioneel bevestigingsonderdeel

Bediening en display

Type weergave	LED
Aantal LED's	1 St.
Bedieningselementen	Bedieningsknoppen
Functie van bedieningselement	Gevoeligheidsinstelling Schakelbereikinstelling

Omgevingsgegevens

Omgevingstemperatuur bedrijf	-10 ... 60 °C
Relatieve luchtvochtigheid (niet condenserend)	35 ... 85 %

Certificeringen

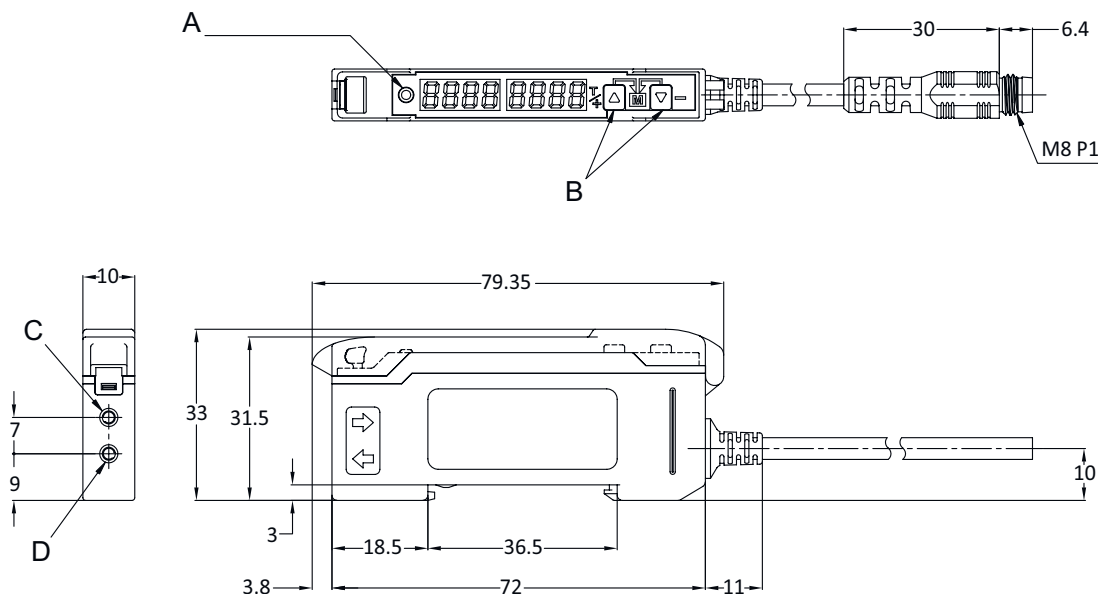
Beschermingsgraad	IP 50
Geldige norm	IEC 60947-5-2

Classificatie

Douanetariefnummer	85423390
ECLASS 5.1.4	27270905
ECLASS 8.0	27270905
ECLASS 9.0	27270905
ECLASS 10.0	27270905
ECLASS 11.0	27270905
ECLASS 12.0	27270905
ECLASS 13.0	27270905
ECLASS 14.0	27270905
ETIM 5.0	EC002651
ETIM 6.0	EC002651
ETIM 7.0	EC002651
ETIM 8.0	EC002651
ETIM 9.0	EC002651

Maattekeningen

Alle maten in millimeter



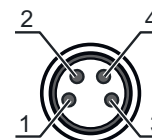
- A LED-indicatie
- B Gevoeligheidsinstelling
- C Aansluiting lichtgeleider-ontvanger
- D Aansluiting lichtgeleider-zender

Elektrische aansluiting

Aansluiting 1

Functie	Signaal OUT
	Spanningsvoorziening
Type aansluiting	Kabel met ronde stekker
Kabellengte	150 mm
Kabelkleur	zwart
Aantal aders	4 -draads
Schroefdraadmaat	M8
Type	male
Materiaal	Kunststof
Aantal polen	4 -polig

Pin	Pintoewijzing
1	V+
2	OUT 2
3	GND
4	OUT 1



Opmerkingen

Gebruiken voor het bedoeld gebruik!	
	<ul style="list-style-type: none"> ☞ Het product is geen veiligheidssensor en dient niet voor personenbeveiliging. ☞ Het product mag alleen door een bevoegd persoon in bedrijf worden gesteld. ☞ Het product uitsluitend gebruiken volgens het bedoeld gebruik.

Toebehoren

Aansluittechniek - aansluitkabels

	Art.-nr.	Benaming	Artikel	Beschrijving
 	50130850	KD U-M8-4A-V1-050	Aansluitkabel	Aansluiting 1: Ronde stekker, M8, axiaal, female, 4 -polig Ronde stekker, LED: Nee Aansluiting 2: open uiteinde Afgeschermd: Nee Kabellengte: 5.000 mm Materiaal mantel: PVC
 	50130871	KD U-M8-4W-V1-050	Aansluitkabel	Aansluiting 1: Ronde stekker, M8, gebogen, female, 4 -polig Ronde stekker, LED: Nee Aansluiting 2: open uiteinde Afgeschermd: Nee Kabellengte: 5.000 mm Materiaal mantel: PVC

Opmerking	
	☞ Een lijst met alle beschikbare toebehoren vindt u op de webpagina van Leuze onder het downloadtabblad van de artikeldetailpagina.