

Hoja técnica

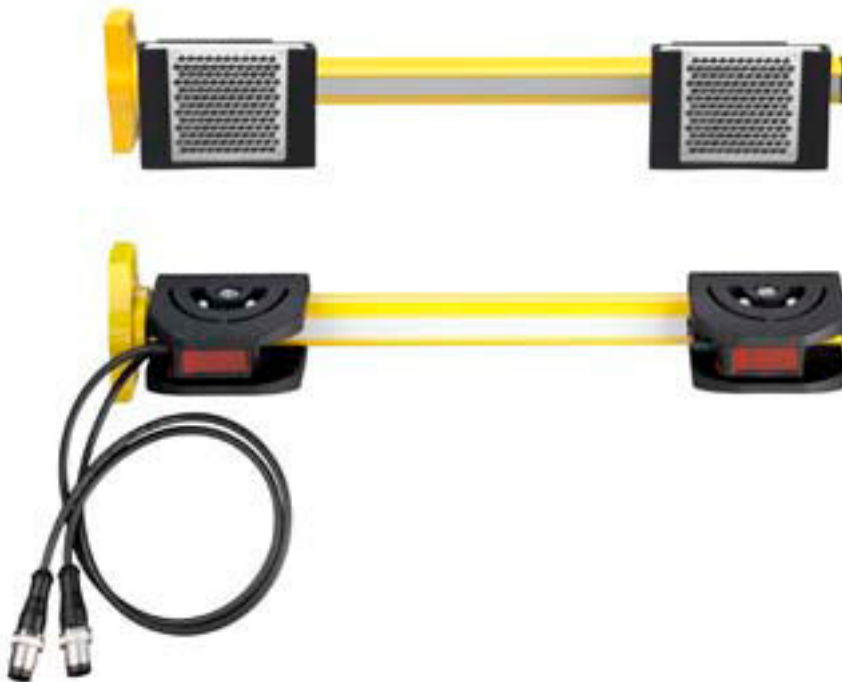
Set de sensores de muting

Código: 426520

Set-AC-MLX-2SA



Contenido

- El set se compone de
- Datos técnicos
- Dibujos acotados
- Conexión eléctrica



La figura puede variar

El set se compone de

	Cantidad	Código	Denominación	Artículo	Descripción
	1	50146483	PRK25C.D/PX-410-M12	Fotocélula reflexiva polarizada	Aplicación: Detección de objetos envueltos en película extensible Límite de alcance: 0,05 ... 10 m Fuente de luz: LED, Rojo Tensión de alimentación: CC Salidas digitales: 1 Unidad(es) Salida 1: Transistor, PNP, De conmutación oscuridad Frecuencia de conmutación: 1.500 Hz Conexión: Cable con conector redondo, 410 mm, M12, PUR, 4 polos
	1	50146484	PRK25C.D/PX-700-M12	Fotocélula reflexiva polarizada	Aplicación: Detección de objetos envueltos en película extensible Límite de alcance: 0,05 ... 10 m Fuente de luz: LED, Rojo Tensión de alimentación: CC Salidas digitales: 1 Unidad(es) Salida 1: Transistor, PNP, De conmutación oscuridad Frecuencia de conmutación: 1.500 Hz Conexión: Cable con conector redondo, 700 mm, M12, PUR, 4 polos
	2	50022814	TKS 50X50	Reflector	Diseño: Rectangular Tamaño del triple: 4 mm Superficie de reflexión: 47 mm x 48 mm Material: Plástico Sustrato: Plástico Denominación química material: PMMA8N Fijación: Fijación pasante, Adhesivo

Datos técnicos

Datos básicos

Serie	Set-AC
Apropiado para	Dispositivos de seguridad multihaz MLD 500, MLD 300

Datos ópticos

Alcance efectivo	0,05 ... 4 m, Con reflector TKS 50x50 0,05 ... 8 m, con reflector TK(S) 100x100
------------------	--

Conexión

Número de conexiones	2 Unidad(es)
Conexión 1	
Función	Conexión con módulo de conexión de sensor
Tipo de conexión	Cable con conector redondo
Longitud de cable	410 mm
Tamaño de rosca	M12
Tipo	Conector macho
Número de polos	4 polos
Conexión 2	
Función	Conexión con módulo de conexión de sensor
Tipo de conexión	Cable con conector redondo
Longitud de cable	700 mm
Material de cubierta	PUR
Tamaño de rosca	M12
Tipo	Conector macho
Número de polos	4 polos

Datos mecánicos

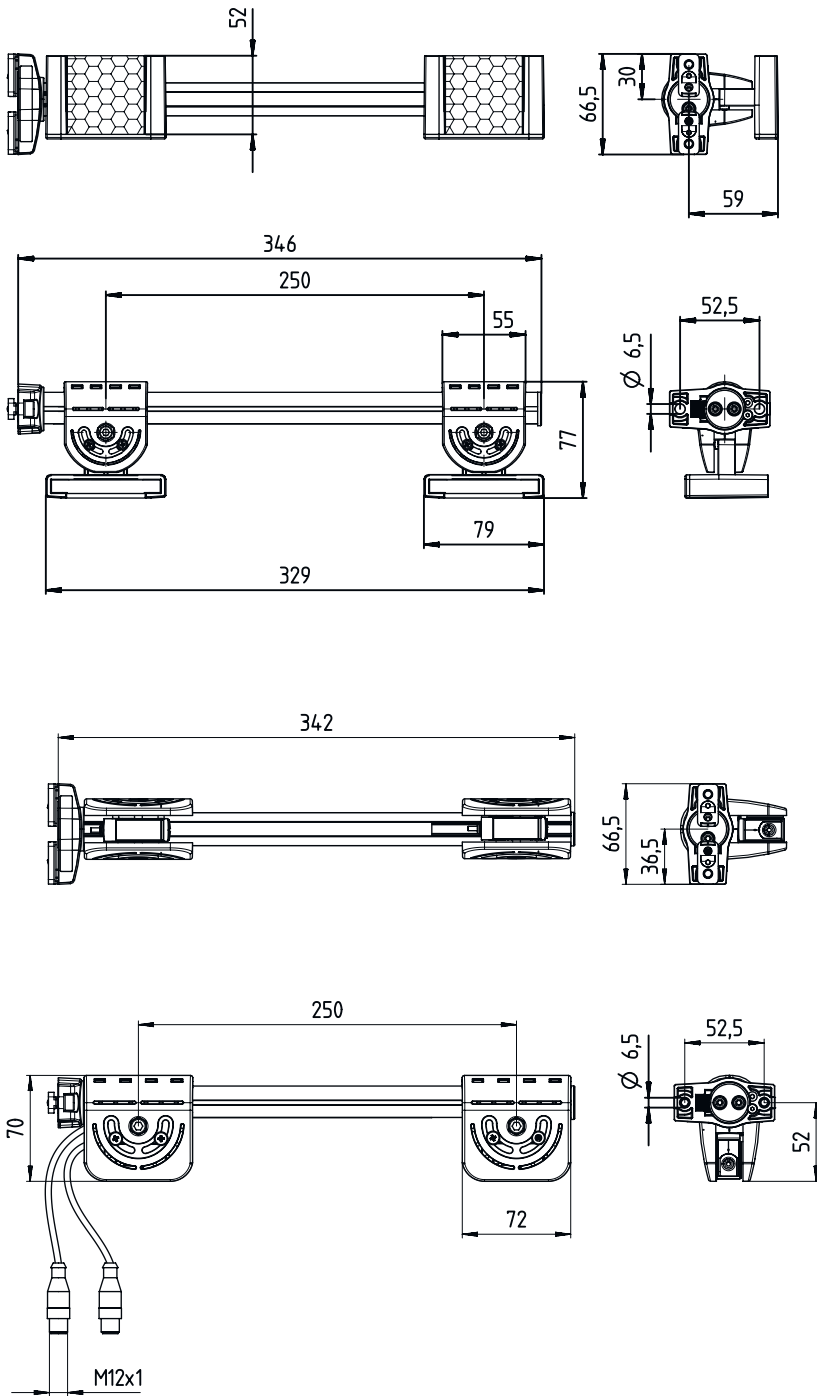
Peso neto	1.210 g
Color de carcasa	Amarillo, RAL 1021
Tipo de fijación	SopORTE incluido en el suministro
Tipo de sensores de muting	Fotocélulas reflexivas PRK 25C
Número de sensores de muting	2 Unidad(es)
Número de reflectores	2 Unidad(es)

Clasificación

Número de arancel	85365019
ECLASS 5.1.4	27279290
ECLASS 8.0	27279290
ECLASS 9.0	27279090
ECLASS 10.0	27272792
ECLASS 11.0	27272792
ECLASS 12.0	27272792
ECLASS 13.0	27272792
ECLASS 14.0	27272792
ECLASS 15.0	27272792
ECLASS 16.0	27272792
ETIM 5.0	EC002498
ETIM 6.0	EC003015
ETIM 7.0	EC003015
ETIM 8.0	EC003015
ETIM 9.0	EC003015
ETIM 10.0	EC003015
UNSPSC 26.08	31242100

Dibujos acotados

Todas las medidas en milímetros



Conexión eléctrica

Conexión 1

Función	Conexión con módulo de conexión de sensor
Tipo de conexión	Cable con conector redondo
Longitud de cable	410 mm
Tamaño de rosca	M12
Tipo	Conector macho
Número de polos	4 polos

Conexión 2

Función	Conexión con módulo de conexión de sensor
Tipo de conexión	Cable con conector redondo
Longitud de cable	700 mm
Material de cubierta	PUR
Tamaño de rosca	M12
Tipo	Conector macho
Número de polos	4 polos