

Technisch gegevensblad Contourmeetsysteem

Art.-nr.: 50143580

CMS708i-ENC1-0560-0960



Afbeelding kan afwijken

Inhoud

- Set bestaat uit
- Technische gegevens
- Maattekeningen
- Elektrische aansluiting
- Diagrammen
- Opmerkingen
- Toebehoren



Set bestaat uit

	Aantal	Art.-nr.	Benaming	Artikel	Beschrijving
	2	424417	BT-2P40	Set bevestigingsbeugel	Boring 1: M6 Boring 2: M6 Uitvoering van bevestigingsonderdeel: Klemhouder Bevestiging, installatiezijde: Groefmontage Bevestiging, apparaatzijde: Groefmontage Type bevestigingsonderdeel: klembaar, Geschikt voor montage in montagezuilen UDC-S2, DC-S2 Materiaal: Metaal
	1	50118743	CML730i-R05-560.A/L-M12	Lichtscherm ontvanger	Bedrijfsreikwijdte: 0,1 ... 4,5 m Interface: IO-Link Aansluiting: Ronde stekker, M12, axiaal, 8 -polig
	1	50118748	CML730i-R05-960.A/L-M12	Lichtscherm ontvanger	Bedrijfsreikwijdte: 0,1 ... 4,5 m Interface: IO-Link Aansluiting: Ronde stekker, M12, axiaal, 8 -polig
	1	50118582	CML730i-T05-560.A-M12	Lichtscherm zender	Bedrijfsreikwijdte: 0,1 ... 4 m Aansluiting: Ronde stekker, M12, axiaal, 5 -polig
	1	50118587	CML730i-T05-960.A-M12	Lichtscherm zender	Bedrijfsreikwijdte: 0,1 ... 4 m Aansluiting: Ronde stekker, M12, axiaal, 5 -polig
	2	50129781	KDS DN-M12-5A-M12-5A-P3-050	Verbindingskabel	Geschikt voor interface: DeviceNet, CANopen Aansluiting 1: Ronde stekker, M12, axiaal, female, A-gecodeerd, 5 -polig Aansluiting 2: Ronde stekker, M12, axiaal, male, A-gecodeerd, 5 -polig Afgeschermd: Ja Kabellengte: 5.000 mm Materiaal mantel: PUR
	3	50135146	KDS S-M12-8A-M12-8A-P1-050	Verbindingskabel	Aansluiting 1: Ronde stekker, M12, axiaal, female, A-gecodeerd, 8 -polig Aansluiting 2: Ronde stekker, M12, axiaal, male, A-gecodeerd, 8 -polig Afgeschermd: Ja Kabellengte: 5.000 mm Materiaal mantel: PUR
	1	50144568	LMSMA35500024KH 10M16	Pulsgever	
	1	50142930	LSC708-ENC-100	Schakelkast	Voedingsspanning: 100 ... 263 V, AC Schakelingangen: 4 St. Schakeluitgangen: 4 St. Aansluitingen: 11 St.

Technische gegevens

Basisgegevens

Serie	CMS 7xxi
omvat	1x dongle CMS700 1x pulsgever
Bestelomschrijving	Overige varianten op aanvraag

Functies

Functies	Voor een minimale objecthoogte ≥ 5 mm
----------	--

Optische gegevens

Bedrijfsreikwijdte	0,1 ... 4,5 m
Bedrijfsreikwijdte	gewaarborgde reikwijdte
Bedrijfsreikwijdte, transparante media	0,1 ... 1,75 m
Reikwijdtegrenzen	typische reikwijdte
Reikwijdtegrenzen	0,1 ... 6 m
Meetveldlengte 1	560 mm
Meetveldlengte 2	960 mm
Straalafstand	5 mm

Elektrische gegevens

Bluscircuit	Kortsluitbeveiliging
	Ompoolbeveiliging
	Transiëntenbeveiliging
Uitgangsstroom duurstroom per kanaal, max.	100 mA

Prestatiegegevens

Voedingsspanning U_B	100 ... 263 V
Nullaststroom	250 mA

Ingangen

Aantal digitale schakelingen	4 St.
------------------------------	-------

Schakelingen

Type	Digitale schakelingang
Spanningstype	DC
Schakelspanning	24 V, VIN

Uitgangen

Aantal digitale schakeluitgangen	4 St.
----------------------------------	-------

Schakeluitgangen

Type	Digitale schakeluitgang
Spanningstype	AC
Schakelspanning	24 V, VIN

Interface

Type	EtherNet TCP/IP
Ethernet	
Functie	Parametring / procesgegevens

Aansluiting

Aantal aansluitingen	11 St.
----------------------	--------

Aansluiting 1

Functie	Aarding
Type aansluiting	Wartel
Materiaal	Metaal

Aansluiting 2

Functie	Spanningsvoorziening
Type aansluiting	Netwerkstekker
Materiaal	Metaal

Aansluiting 3

Functie	Aansluiting breedte-lichtscherm
Type aansluiting	Ronde stekker
Schroefdraadmaat	M12
Type	female
Materiaal	Metaal
Aantal polen	4 -polig
Codering	D-gecodeerd

Aansluiting 4

Functie	Aansluiting hoogte-lichtscherm
Type aansluiting	Ronde stekker
Schroefdraadmaat	M12
Type	female
Materiaal	Metaal
Aantal polen	8 -polig
Codering	A-gecodeerd

Aansluiting 5

Functie	Aansluiting pulsgever (niet in combinatie met lengte-lichtscherm)
Type aansluiting	Ronde stekker
Schroefdraadmaat	M12
Type	female
Materiaal	Metaal
Aantal polen	8 -polig
Codering	A-gecodeerd

Aansluiting 6

Functie	Externe Ethernet TCP/IP-verbinding
Type aansluiting	Ronde stekker
Schroefdraadmaat	M12
Type	female
Materiaal	Metaal
Aantal polen	4 -polig
Codering	A-gecodeerd

Aansluiting 7

Functie	Aansluiting Profinet IN (optioneel)
Type aansluiting	Ronde stekker
Schroefdraadmaat	M12
Type	female
Materiaal	Metaal
Aantal polen	4 -polig
Codering	A-gecodeerd

Aansluiting 8

Type aansluiting	Ronde stekker
Schroefdraadmaat	M12
Type	female
Materiaal	Metaal
Aantal polen	4 -polig
Codering	A-gecodeerd

Technische gegevens

Aansluiting 9

Type aansluiting	Ronde stekker
Schroefdraadmaat	M12
Type	female
Materiaal	Metaal
Aantal polen	4 -polig
Codering	A-gecodeerd

Mechanische gegevens

Bouwworm	hoekig
Materiaal behuizing	Metaal
Behuizing metaal	Aluminium
Materiaal optiekafdekking	Kunststof
Kleur behuizing	grijs Rood
Opmerking	Afmetingen individuele setartikelen, zie maattekeningen

Bediening en display

Type weergave	LED
Aantal LED's	3 St.
Type configuratie/parametring	gebeurt via webConfig
Bedieningselementen	Draaischakelaar

Omgevingsgegevens

Omgevingstemperatuur bedrijf	0 ... 45 °C
Omgevingstemperatuur opslag	-20 ... 70 °C

Classificatie

Douanetariefnummer	90314990
ECLASS 5.1.4	27270910
ECLASS 8.0	27270910
ECLASS 9.0	27270910
ECLASS 10.0	27270910
ECLASS 11.0	27270910
ECLASS 12.0	27270910
ECLASS 13.0	27270910
ECLASS 14.0	27270910
ETIM 5.0	EC002549
ETIM 6.0	EC002549
ETIM 7.0	EC002549
ETIM 8.0	EC002549
ETIM 9.0	EC002549

Maattekeningen

Alle maten in millimeter

Lichtschermbank, zender en ontvanger



- | | | | |
|---|---------------------------|---|--------------------------|
| A | Straalafstand 5 mm | L | Profiellengte 1 = 568 mm |
| B | Meetveldlengte 1 = 560 mm | L | Profiellengte 2 = 968 mm |
| B | Meetveldlengte 2 = 960 mm | T | Zender |
| F | Schroefdraad M6 | R | Ontvanger |
| G | Bevestigingsgroef | Y | 2,5 mm |

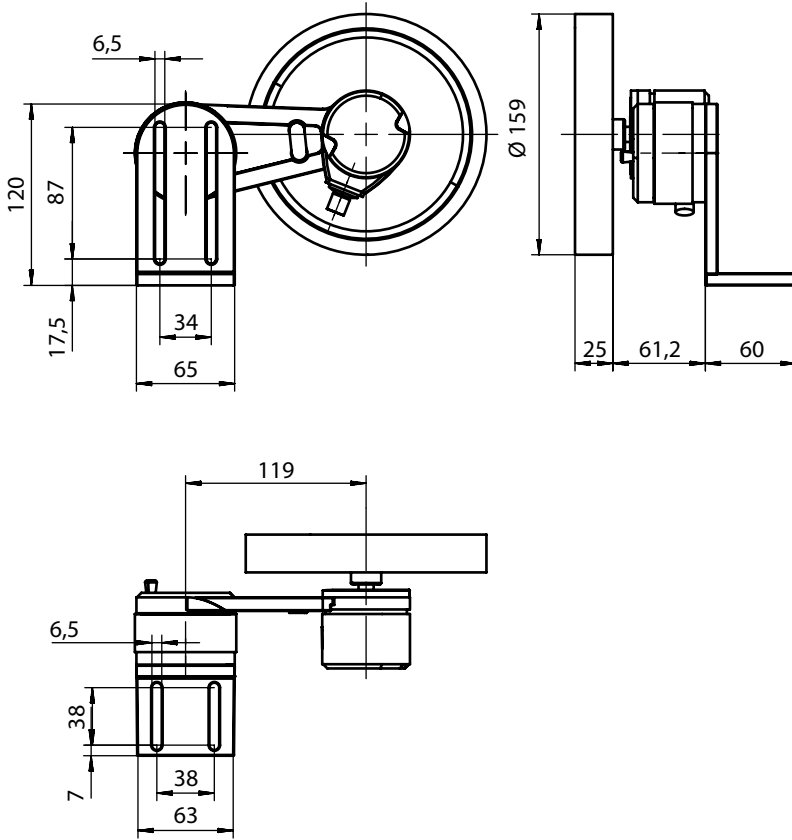
Maattekeningen

Schakelkast



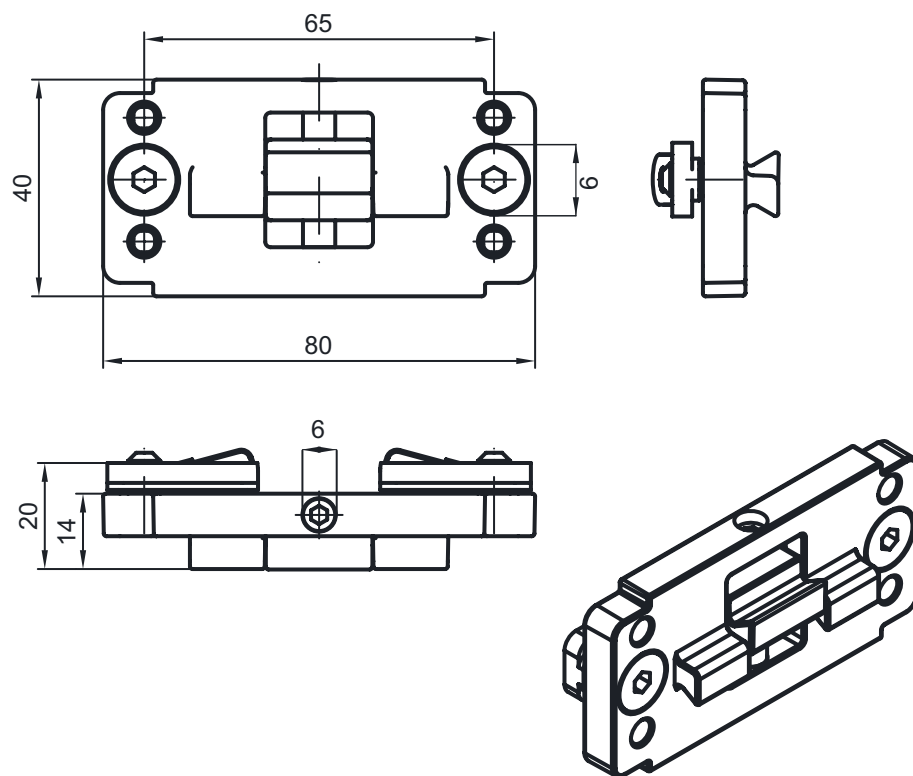
Maattekeningen

Pulsgever



Maattekeningen

Bevestigingsbeugel



Elektrische aansluiting

Aansluiting 1

Functie	Aarding
Type aansluiting	Wartel
Materiaal	Metaal

Aansluiting 2

Functie	Spanningsvoorziening
Type aansluiting	Netwerkstekker
Materiaal	Metaal

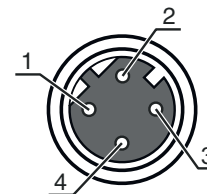
Aansluiting 3

ETH1

Functie	Aansluiting breedte-lichtscherm
Type aansluiting	Ronde stekker
Schroefdraadmaat	M12
Type	female
Materiaal	Metaal
Aantal polen	4 -polig
Codering	D-gecodeerd

Elektrische aansluiting

Pin	Pintoewijzing
1	TD+
2	RD+
3	TD-
4	RD-



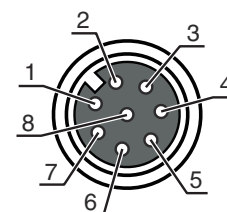
Aansluiting 4	CML1 / CML2 / CML3
Functie	Aansluiting hoogte-lichtscherm
Type aansluiting	Ronde stekker
Schroefdraadmaat	M12
Type	female
Materiaal	Metaal
Aantal polen	8 -polig
Codering	A-gecodeerd

Pin	Pintoewijzing
1	V+
2	IO1
3	GND
4	IO-Link
5	IO2
6	IO3
7	IO4
8	GND



Aansluiting 5	Encoder
Functie	Aansluiting pulsgever (niet in combinatie met lengte-lichtscherm)
Type aansluiting	Ronde stekker
Schroefdraadmaat	M12
Type	female
Materiaal	Metaal
Aantal polen	8 -polig
Codering	A-gecodeerd

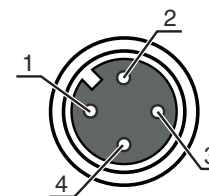
Pin	Pintoewijzing
1	U-
2	U+
3	A
4	B
5	N
6	A inv.
7	B inv.
8	N inv.
9	Afscherming



Aansluiting 6	DI1
Functie	Externe Ethernet TCP/IP-verbinding
Type aansluiting	Ronde stekker
Schroefdraadmaat	M12
Type	female
Materiaal	Metaal
Aantal polen	4 -polig
Codering	A-gecodeerd

Elektrische aansluiting

Pin	Pintoewijzing
1	+24 V
2	DI1
3	GND
4	DI2

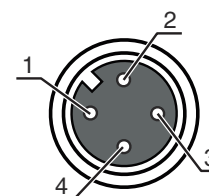


Aansluiting 7

DI2

Functie	Aansluiting Profinet IN (optioneel)
Type aansluiting	Ronde stekker
Schroefdraadmaat	M12
Type	female
Materiaal	Metaal
Aantal polen	4 -polig
Codering	A-gecodeerd

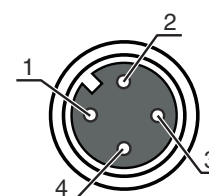
Pin	Pintoewijzing
1	+24 V
2	DI3
3	GND
4	DI4



Aansluiting 8

Type aansluiting	Ronde stekker
Schroefdraadmaat	M12
Type	female
Materiaal	Metaal
Aantal polen	4 -polig
Codering	A-gecodeerd

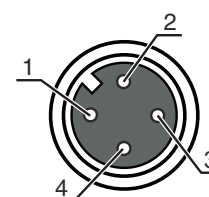
Pin	Pintoewijzing
1	+24 V
2	DO1
3	GND
4	DO2



Aansluiting 9

Type aansluiting	Ronde stekker
Schroefdraadmaat	M12
Type	female
Materiaal	Metaal
Aantal polen	4 -polig
Codering	A-gecodeerd

Pin	Pintoewijzing
1	+24 V
2	DO3
3	GND
4	DO4



Diagrammen



x Totale meetlengte van breedte- en hoogte-lichtgordijn [mm]
 y Max. transportsnelheid [m/s]

Opmerkingen

Gebruiken voor het bedoeld gebruik!

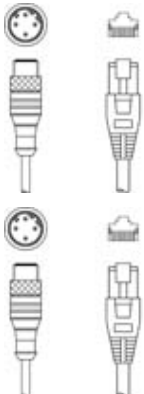
- Het product is geen veiligheidssensor en dient niet voor personenbeveiliging.
- Het product mag alleen door een bevoegd persoon in bedrijf worden gesteld.
- Het product uitsluitend gebruiken volgens het bedoeld gebruik.

Toebehoren

Aansluittechniek - verbindingskabels

	Art.-nr.	Benaming	Artikel	Beschrijving
	50135082	KSS ET-M12-4A-RJ45-A-P7-100	Verbindingskabel	Geschikt voor interface: Ethernet Aansluiting 1: Ronde stekker, M12, axiaal, male, D-gecodeerd, 4 -polig Aansluiting 2: RJ45 Afgeschermd: Ja Kabellengte: 10.000 mm Materiaal mantel: PUR

Toebehoren

	Art.-nr.	Benaming	Artikel	Beschrijving
	50135083	KSS ET-M12-4A-RJ45-A-P7-150	Verbindingskabel	Geschikt voor interface: Ethernet Aansluiting 1: Ronde stekker, M12, axiaal, male, D-gecodeerd, 4 -polig Aansluiting 2: RJ45 Afgeschermd: Ja Kabellengte: 15.000 mm Materiaal mantel: PUR
	50135084	KSS ET-M12-4A-RJ45-A-P7-300	Verbindingskabel	Geschikt voor interface: Ethernet Aansluiting 1: Ronde stekker, M12, axiaal, male, D-gecodeerd, 4 -polig Aansluiting 2: RJ45 Afgeschermd: Ja Kabellengte: 30.000 mm Materiaal mantel: PUR

Bevestigingstechniek - overige

	Art.-nr.	Benaming	Artikel	Beschrijving
	50143670	BT 708M-MRSET	Set bevestigingsonderdeel	Uitvoering van bevestigingsonderdeel: Profielbouwset Bevestiging, installatiezijde: schroefbaar / verticaal Bevestiging, apparaatzijde: Groefmontage Type bevestigingsonderdeel: star Materiaal: Aluminium Trillingsdemping: Nee
	50143671	BT 70EM-MRSET	Set bevestigingsonderdeel	Uitvoering van bevestigingsonderdeel: Profielbouwset Bevestiging, installatiezijde: schroefbaar / verticaal Bevestiging, apparaatzijde: Groefmontage Type bevestigingsonderdeel: star Materiaal: Aluminium Trillingsdemping: Nee
	50143669	BT 710M-MRSET	Set bevestigingsonderdeel	Uitvoering van bevestigingsonderdeel: Profielbouwset Bevestiging, installatiezijde: schroefbaar / verticaal Bevestiging, apparaatzijde: Groefmontage Type bevestigingsonderdeel: star Materiaal: Aluminium Trillingsdemping: Nee
	50142039	BT 712M-MRSET	Set bevestigingsonderdeel	Uitvoering van bevestigingsonderdeel: Profielbouwset Bevestiging, installatiezijde: schroefbaar / verticaal Bevestiging, apparaatzijde: Groefmontage Type bevestigingsonderdeel: star Materiaal: Aluminium Trillingsdemping: Nee

Opmerking



Een lijst met alle beschikbare toebehoren vindt u op de webpagina van Leuze onder het downloadtabblad van de artikeldetailpagina.